

ДЕТАЛИРОВОЧНАЯ СХЕМА КОТЛА

Модель

R40

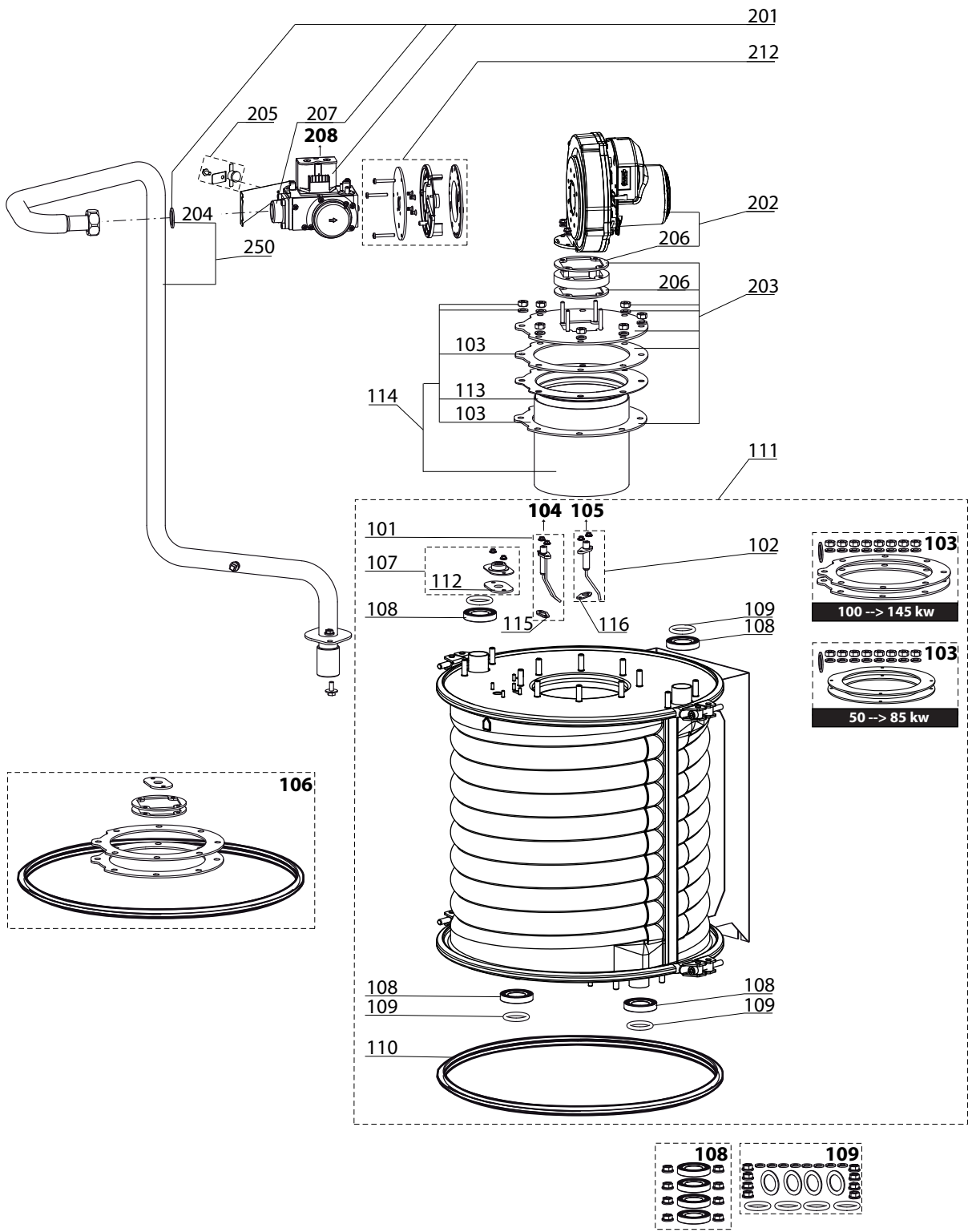
R8203402-01 - 06/12/2013

1	3581364	R40/50 IP WATER HEATER	06-2013	-
1	3581365	R40/50	06-2013	-
2	3581363	R40/65	06-2013	-
2	3581370	R40/65 IP WATER HEATER	-	-
3	3581366	R40/85	06-2013	-
3	3581371	R40/85 IP WATER HEATER	-	-
4	3581367	R40/100	06-2013	-
4	3581372	R40/100 IP WATER HEATER	06-2013	-
5	3581368	R40/120	06-2013	-
5	3581373	R40/120 IP WATER HEATER	-	-
6	3581369	R40/150	06-2013	-
6	3581374	R40/150 IP WATER HEATER	-	-
Col	Reference	Model type	Begin	End

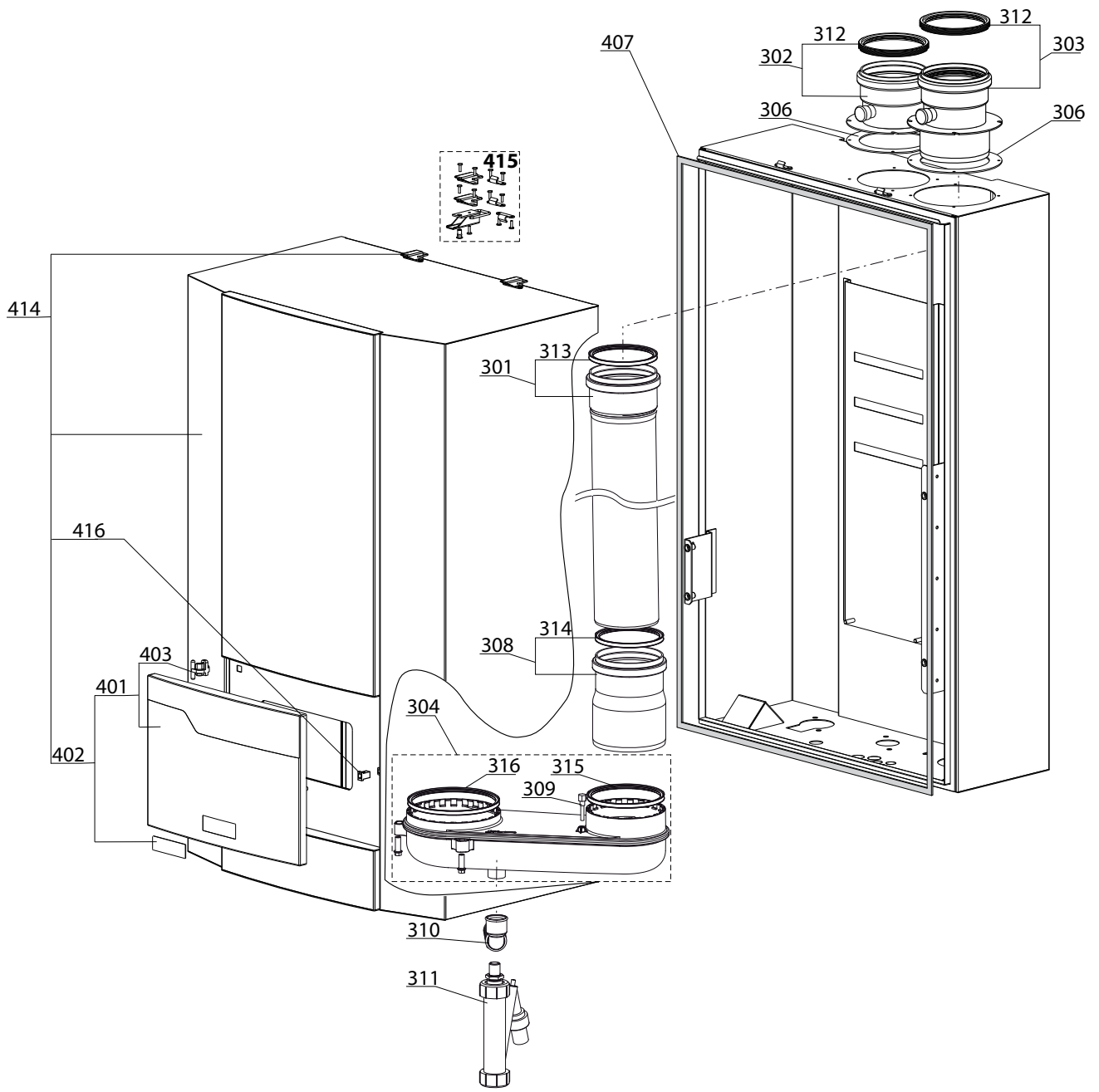
100
200

R40

Gas-wall condensing boilers



☉⇒	Description	Manf. Pt. N	Type																			31
				1	2	3	4	5	6	7	8	9	10	11	12	13	14	15	16	17	18	
0100	ГОРЕЛКА																					
0101	ЭЛЕКТРОД РОЗЖИГА+ПРОКЛАДКА	64201859		•	•	•	•	•	•	•												
0102	ЭЛЕКТРОД ИОНИЗАЦИИ+ПРОКЛАДКА	64201860		•	•	•	•	•	•	•												
0103	КОМПЛЕКТ ПРОКЛАДОК ГОРЕЛКИ	64201744		•	•	•																
	КОМПЛЕКТ ПРОКЛАДОК ГОРЕЛКИ	64201745						•	•	•												
0104	КАБЕЛЬ ЭЛЕКТРОДА РОЗЖИГА	64201857		•	•	•	•	•	•	•												
0105	КАБЕЛЬ ЭЛЕКТРОДА ИОНИЗАЦИИ	64201858		•	•	•	•	•	•	•												
0106	КОМПЛЕКТ ПРОКЛАДОК	64201691		•	•	•																
	КОМПЛЕКТ ПРОКЛАДОК	64201692						•	•													
	КОМПЛЕКТ ПРОКЛАДОК	64201693								•												
0107	ГЛЯДЕЛКА В СБОРЕ	64201730		•	•	•	•	•	•	•												
0108	КОМПЛЕКТ МАНЖЕТ D:45-22-9.5	64201769		•	•	•																
	КОМПЛЕКТ МАНЖЕТ D:50-28-9.5	64201770						•	•	•												
0109	КОМПЛЕКТ ПРОКЛАДОК	64201683		•	•	•																
	КОМПЛЕКТ ПРОКЛАДОК D30-11/4Z	64201684						•	•	•												
0110	ПРОКЛАДКА D:327.5	64201796		•	•	•																
	ПРОКЛАДКА D:432.5	64201797						•	•	•												
0111	ТЕПЛООБМЕННИК 100	64201853						•														
	ТЕПЛООБМЕННИК 120	64201854								•												
	ТЕПЛООБМЕННИК 145	64201855									•											
	ТЕПЛООБМЕННИК 50-65	64201851		•	•																	
	ТЕПЛООБМЕННИК 85	64201852				•																
0112	ПРОКЛАДКА	64201798		•	•	•	•	•	•	•												
0113	ТЕПЛОИЗОЛЯЦИОННАЯ ЛЕНТА TH-L	64201955		•	•	•	•	•	•	•												
0114	ГОРЕЛКА R40/120	64201754								•												
	ГОРЕЛКА R40/50-65	64201751		•	•																	
	ГОРЕЛКА R40/85	64201752				•																
	ГОРЕЛКА R40/100	64201753						•														
	ГОРЕЛКА R40/150	64201755																•				
0115	ПРОКЛАДКА ЭЛЕКТРОДА РОЗЖИГА	64201920		•	•	•	•	•	•	•												
0116	ПРОКЛАДКА ЭЛЕКТРОДА ИОНИЗАЦИИ	64201921		•	•	•	•	•	•	•												
0200	ГАЗОВАЯ ГРУППА																					
0201	ГАЗОВЫЙ КЛАПАН	64201732		•	•																	
	ГАЗОВЫЙ КЛАПАН	64201733				•	•	•	•	•												
0202	ВЕНТИЛЯТОР В СБОРЕ R40/65	64201734			•																	
	ВЕНТИЛЯТОР В СБОРЕ R40/120	64201736								•												
	ВЕНТИЛЯТОР В СБОРЕ R40/85-100	64201735				•	•															
	ВЕНТИЛЯТОР В СБОРЕ R40/150	64201737																•				
	ВЕНТИЛЯТОР В СБОРЕ R40/50	64201880		•																		
0203	ФЛАНЕЦ С ПРОКЛАДКАМИ R40/100-120	64201772						•	•													
	ФЛАНЕЦ С ПРОКЛАДКАМИ R40/150	64201773																•				
	ФЛАНЕЦ С ПРОКЛАДКАМИ R40/50-85	64201771		•	•	•																
0204	ПРОКЛАДКА D: 24-17-2	64201915		•	•																	
	ПРОКЛАДКА D: 30-22-2	64201916						•	•	•	•											
0205	ТЕРМОСТАТ ПЕРЕГРЕВА 100°C	64201897		•	•	•	•	•	•	•												
0206	ПРОКЛАДКА D:82 2 шт.	64201899		•	•	•	•	•	•	•												
	ПРОКЛАДКА R40/150	64201922																•				
0207	ПРИСОЕДИНЕНИЕ+О-КОЛЬЦО	64201911					•	•	•	•												
0208	КАБЕЛЬ ГАЗОВОГО КЛАПАНА	64201990		•	•	•	•	•	•	•												
0212	ЗАВИХРИТЕЛЬ R40/50-65	64201740		•	•																	
	ЗАВИХРИТЕЛЬ R40/150	64201742																•				
	ЗАВИХРИТЕЛЬ R40/120	64201741					•	•	•													
0250	ГАЗОВАЯ ТРУБА R40/100	64201748								•												
	ГАЗОВАЯ ТРУБА R40/120	64201749									•											
	ГАЗОВАЯ ТРУБА R40/150	64201750										•										
	ГАЗОВАЯ ТРУБА R40/85	64201747					•															
	ГАЗОВАЯ ТРУБА R40/65	64201746				•																
	ГАЗОВАЯ ТРУБА R40/50	64201881		•																		

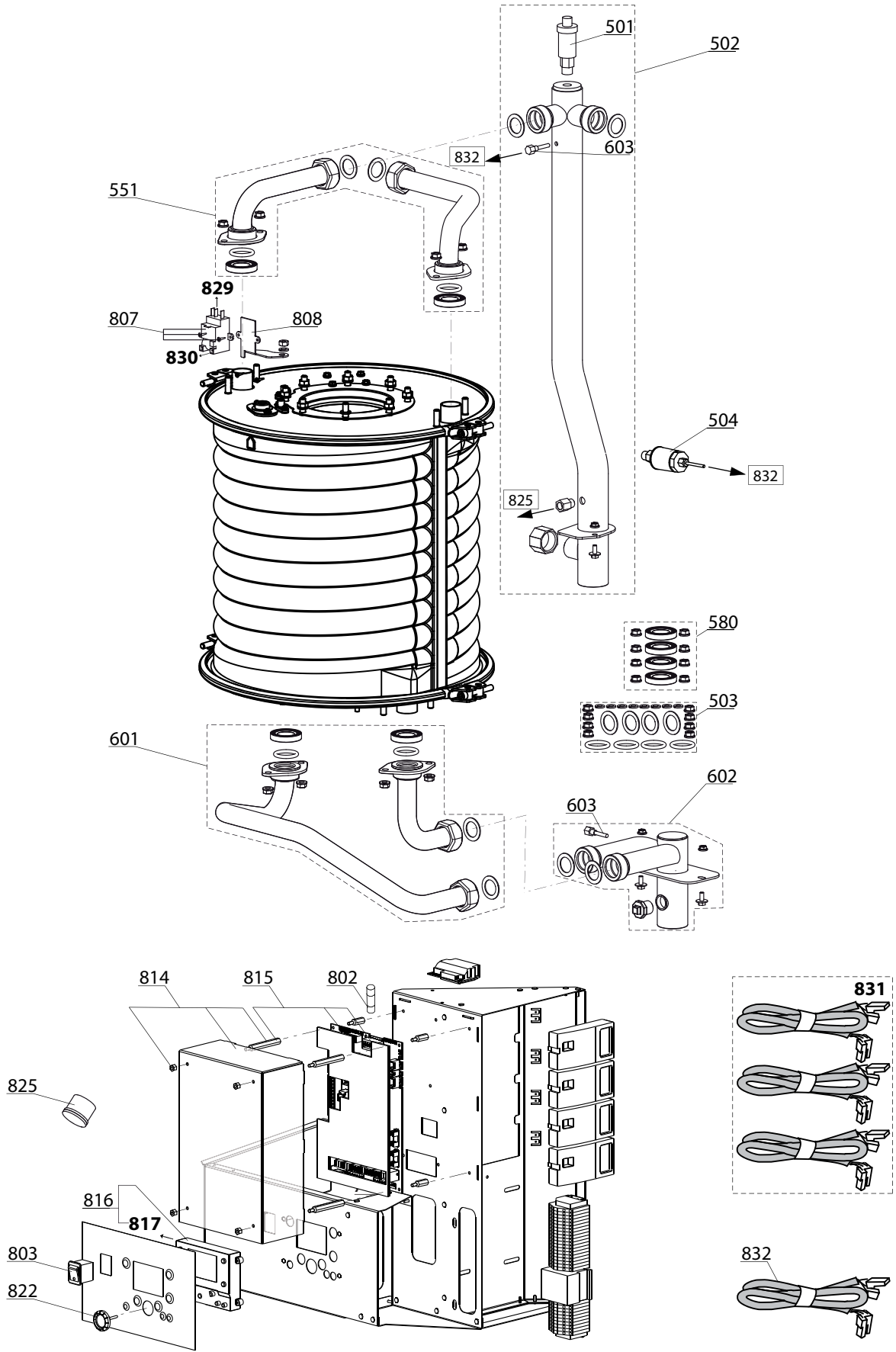


☉⇒	Description	Manf. Pt. N	Type																			31
				1	2	3	4	5	6	7	8	9	10	11	12	13	14	15	16	17	18	
0300	ДЫМОУДАЛЕНИЕ																					
0301	ТРУБА ДЫМОХОДА D:110 L:640 мм	64201695		•	•	•																
	ТРУБА ДЫМОХОДА D:110 L:700 мм	64201696					•	•														
	ТРУБА ДЫМОХОДА D:125 L:780 мм	64201698																	•			
0302	АДАПТЕР ВОЗДУХОВОДА DN100	64201699		•	•	•	•	•														
	АДАПТЕР ВОЗДУХОВОДА DN130	64201701																	•			
0303	АДАПТЕР ДЫМОХОДА D:100 мм	64201700		•	•	•	•	•														
	АДАПТЕР ДЫМОХОДА D:130 мм	64201702																	•			
0304	КОЛЛЕКТОР ДЫМОХОДА	64201687		•	•	•																
	КОЛЛЕКТОР ДЫМОХОДА	64201688					•	•	•													
0306	ПРОКЛАДКА D:150-110 2 шт.	64201719		•	•	•	•	•														
	ПРОКЛАДКА D:180-130 2 шт. DN125	64201720																	•			
0308	ТРУБА ДЫМОХОДА D:110-125 мм	64201697						•	•													
0309	ДАТЧИК ТЕМПЕРАТУРЫ NTC	64201645		•	•	•	•	•	•													
0310	ПАТРУБОК СЛИВА КОНДЕНСАТА	64201690		•	•	•	•	•	•													
0311	СИФОН	64201689		•	•	•	•	•	•													
0312	МАНЖЕТА D:100 мм	64201756		•	•	•	•	•														
	МАНЖЕТА D:130 мм	64201759																	•			
0313	МАНЖЕТА D:110 мм	64201757		•	•	•	•	•														
	МАНЖЕТА D:125 мм	64201758																	•			
0314	МАНЖЕТА D:110 мм	64201757						•	•													
0315	МАНЖЕТА D:110 мм	64201757		•	•	•																
	МАНЖЕТА D:125 мм	64201758						•	•	•												
0316	МАНЖЕТА D:150 мм	64201760		•	•	•	•	•	•													
0400	КОРПУС																					
0401	ДВЕРЦА ПАНЕЛИ УПРАВЛЕНИЯ СИН.	64201743		•	•	•	•	•	•													
0402	ДВЕРЦА ПАНЕЛИ УПРАВЛЕНИЯ ПРОЗР.	65105749		•	•	•	•	•	•													
0403	ПЕТЛЯ	65105784		•	•	•	•	•	•													
0407	УПЛОТНИТЕЛЬ L:3.5 м	64201721		•	•	•	•	•	•													
0414	КОЖУХ R40/100-150	64201766																	•			
	КОЖУХ R40/50-85	64201764		•	•	•																
0415	КЛИПСЫ	64201731		•	•	•	•	•	•													
0416	ЗАМОК	12035603		•	•	•	•	•	•													

500
600
800

R40

Gas-wall condensing boilers



5000



☉⇒	Description	Manf. Pt. N	Type															31		
				1	2	3	4	5	6	7	8	9	10	11	12	13	14		15	16
0500	ГРУППА ПОДАЧИ																			
0501	ВОЗДУХООТВОДЧИК	64201694		•	•	•	•	•	•											
0502	КОЛЛЕКТОР ПОДАЧИ R40/85	64201704				•														
	КОЛЛЕКТОР ПОДАЧИ R40/120	64201706						•												
	КОЛЛЕКТОР ПОДАЧИ IP	64202248						•												
	КОЛЛЕКТОР ПОДАЧИ IP	64202246	IP	•	•															
	КОЛЛЕКТОР ПОДАЧИ IP	64202247	IP			•														
	КОЛЛЕКТОР ПОДАЧИ IP	64202249	IP						•											
	КОЛЛЕКТОР ПОДАЧИ IP	64202250	IP							•										
	КОЛЛЕКТОР ПОДАЧИ R40/65	64201703		•	•															
	КОЛЛЕКТОР ПОДАЧИ R40/100	64201705						•												
	КОЛЛЕКТОР ПОДАЧИ R40/150	64201707											•							
0503	КОМПЛЕКТ ПРОКЛАДОК	64201683		•	•	•														
	КОМПЛЕКТ ПРОКЛАДОК	64201684						•	•	•										
0504	РЕЛЕ ДАВЛЕНИЯ	64201865		•	•	•	•	•	•											
0551	КОМПЛЕКТ ПАТРУБКОВ ПОДАЧИ R40/50-85	64201762		•	•	•														
	КОМПЛЕКТ ПАТРУБКОВ ПОДАЧИ IP 100-150	64202252	IP					•	•	•										
	КОМПЛЕКТ ПАТРУБКОВ ПОДАЧИ IP 50-85	64202251	IP	•	•	•														
	КОМПЛЕКТ ПАТРУБКОВ ПОДАЧИ R40/100-150	64201763						•	•	•										
0580	КОМПЛЕКТ МАНЖЕТ D:45-22-9.5	64201769		•	•	•														
	КОМПЛЕКТ МАНЖЕТ D:50-28-9.5	64201770						•	•	•										
0600	ГРУППА ВОЗВРАТА																			
0601	КОМПЛЕКТ ПАТРУБКОВ ВОЗВРАТА 100-150	64201716						•	•	•										
	КОМПЛЕКТ ПАТРУБКОВ ВОЗВРАТА 50-85	64201715		•	•	•														
	КОМПЛЕКТ ПАТРУБКОВ ВОЗВРАТА IP 100-150	64202254	IP					•	•	•										
	КОМПЛЕКТ ПАТРУБКОВ ВОЗВРАТА IP 50-85	64202253	IP	•	•	•														
0602	КОЛЛЕКТОР ВОЗВРАТА 100-150	64201709						•	•	•										
	КОЛЛЕКТОР ВОЗВРАТА IP 100-150	64202256	IP					•	•	•										
	КОЛЛЕКТОР ВОЗВРАТА IP 50-85	64202255	IP	•	•	•														
	КОЛЛЕКТОР ВОЗВРАТА 50-85	64201708		•	•	•														
0603	ДАТЧИК ТЕМПЕРАТУРЫ NTC	64201645		•	•	•	•	•	•											
0800	ЭЛЕКТРИЧЕСКАЯ ЧАСТЬ																			
0802	ПРЕДОХРАНИТЕЛЬ 6.3А 250В 2 шт.	64201792		•	•	•	•	•	•											
0803	КНОПКА ВКЛ/ВЫКЛ С ПОДСВЕТКОЙ	64200294		•	•	•	•	•	•											
0807	ТРАНСФОРМАТОР ZAG2 10Va	64201912		•	•	•	•	•	•											
0808	КРОНШТЕЙН ТРАНСФОРМАТОРА R40/100-150	64202228						•	•	•										
	КРОНШТЕЙН ТРАНСФОРМАТОРА R40/50-85	64202227		•	•	•														
0814	ПЕРЕДНЯЯ КРЫШКА	64201768		•	•	•	•	•	•											
0815	ПЕЧАТНАЯ ПЛАТА LMS14 P23 CH04	65000640		•																
	ПЕЧАТНАЯ ПЛАТА LMS14 P25 CH04	65000641			•															
	ПЕЧАТНАЯ ПЛАТА LMS14 P26 CH04	65000642				•														
	ПЕЧАТНАЯ ПЛАТА LMS14 P27 CH04	65000643					•													
	ПЕЧАТНАЯ ПЛАТА LMS14 P28 CH04	65000669						•												
	ПЕЧАТНАЯ ПЛАТА LMS14 P29 CH04	65000671								•										
0816	ПАНЕЛЬ УПРАВЛЕНИЯ AVS37.394/267 RMX	64201728		•	•	•	•	•	•											
0817	КАБЕЛЬ (AVS37.394)	64201726		•	•	•	•	•	•											
0822	РУКОЯТКА	65000588		•	•	•	•	•	•											
0825	МАНОМЕТР 1/4 0-8 бар	64201761		•	•	•	•	•	•											
0829	КАБЕЛЬ ЭЛЕКТРОДА ИОНИЗАЦИИ	64201858		•	•	•	•	•	•											
0830	КАБЕЛЬ ЭЛЕКТРОДА РОЗЖИГА	64201857		•	•	•	•	•	•											
0831	КОМПЛЕКТ ПРОВОДКИ	64201724		•	•	•	•	•	•											
0832	КАБЕЛЬ ДАТ.ДАВЛ.ВОДЫ/ТЕРМ.ПЕРЕГРЕВА	64201863		•	•	•	•	•	•											
5000	АКСЕССУАРЫ																			
5003	МОДУЛЬ ОСІ345.06/101 BSB-LPB BUS	64201617		•	•	•	•	•	•											
5005	КОМПЛЕКТ КАБЕЛЕЙ R40/65-150	64201874		•	•	•	•	•	•											

LIST OF THE ABBREVIATIONS

HW	: Hot water.
CW	: Cold water.
C	: Ceramic resistance (normal heating).
Ca	: Ceramic resistance (accelerated heating)
TP	: Immersion heater.
1F	: With fittings.
2F	: Without fittings.
3F	: With fittings and another outlet connection.
AMI	: With mixing valve.
SMI	: Without mixing valve.
PUISS	: Power of th appliance.
PN	: Appliance with normal pression.
LP	: Appliance with low pression.
PV	: Appliance with variable power.
PF	: Appliance with fixed power.

IDENTIFICATION PLATE

SERIAL NUMBER

10 Characters :	04 05 125 011	Sequential number Manufacturing day Year of manufacture
11 Characters :	1 95 065004 - 31	Technical number of the appliance Sequential number Year of manufacture
Month of manufacture : from 1 to 9 → Jan. to Sep., O → Oct., N → Nov., D → Dec.		
19 Characters :	08 05 0013199 900640031	Product reference Sequential number
Year of manufacture Month of manufacture		
20 Characters :	3675007 XX 2 07 070 00315	Sequential number Manufacturing day Year of manufacture
Product reference Millenium of manufacture		
21 Characters :	3675007 XX 07 070 0000315	Sequential number Manufacturing day
Product reference Year of manufacture		