



SPARE PARTS EXPLODED VIEW GAS-STAND. BOILER ATM. BURNER

Model

R 3400 & R 3500 & R 3600

R8203418-01 - 16/03/2015

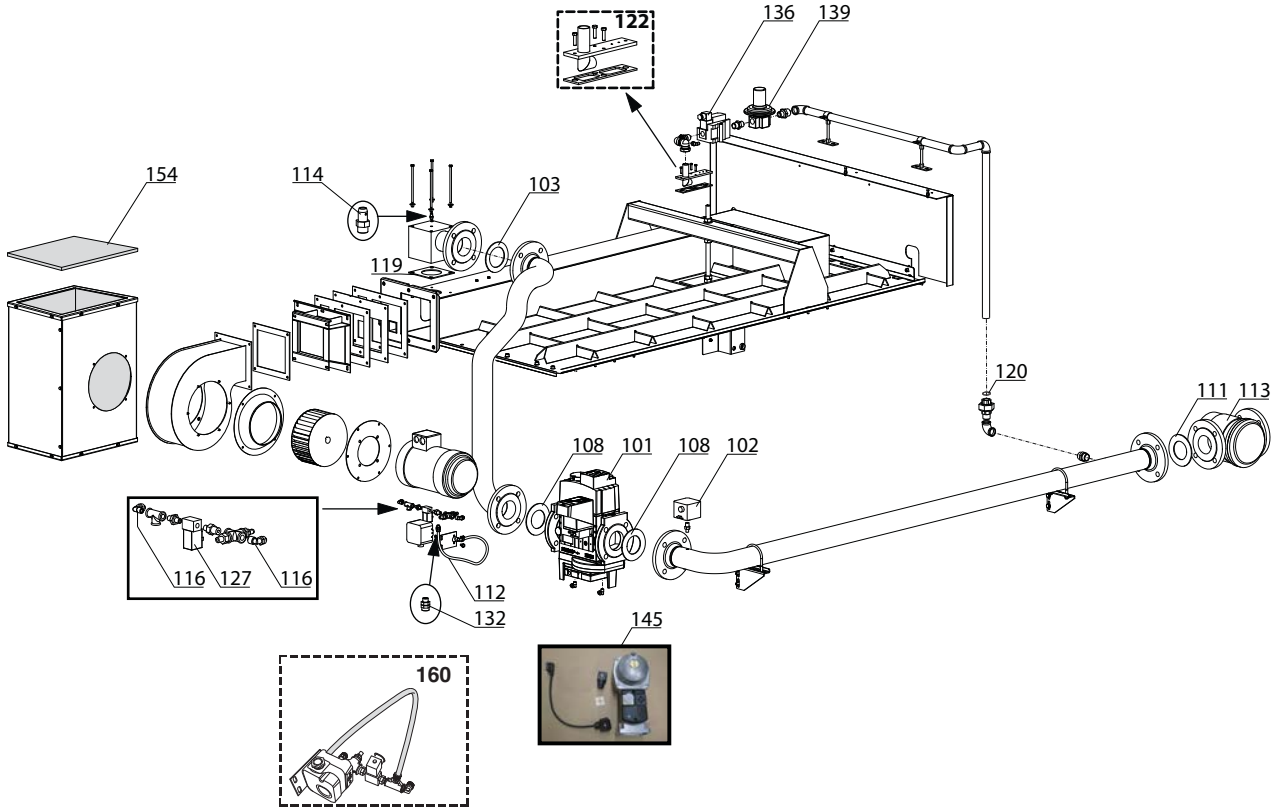
1	12034580	QUADRON XL/D 640 (3401)	01-2004	12-2004
1	12034591	QUADRON XL/D 750 (3402)	01-2004	12-2004
1	12034613	QUADRON XL/D 970 (3404)	01-2004	12-2004
1	12034624	QUADRON XL/D 1080 (3405)	01-2004	12-2004
1	12034635	QUADRON XL/D 1190 (3406)	01-2004	12-2004
1	12044887	RENDAMAX 3401	01-2005	-
1	12044898	RENDAMAX 3402	01-2005	-
1	12044920	RENDAMAX 3404	01-2005	-
1	12044931	RENDAMAX 3405	01-2005	-
1	12044942	RENDAMAX 3406	01-2005	-
1	3580918	R3406 CHINA	11-2008	-
1	3581500	R3401 ELCO STANDARD	11-2013	-
1	3581501	R3402 ELCO STANDARD	07-2013	-
1	3581502	R3403 ELCO STANDARD	07-2013	-
1	3581503	R3404 ELCO STANDARD	09-2013	-
1	3581504	R3405 ELCO STANDARD	07-2013	-
1	3581505	R3406 ELCO STANDARD	07-2013	-
1	12034602	QUADRON XL/D 850 (3403)	01-2004	12-2005
1	12044909	R3403	01-2005	-
2	3581510	R3501 ELCO STANDARD	07-2013	-
2	3581511	R3502 ELCO STANDARD	07-2013	-
2	3581512	R3503 ELCO STANDARD	07-2013	-
2	3581513	R3504 ELCO STANDARD	07-2013	-
2	3581514	R3505 ELCO STANDARD	07-2013	-
2	0ERN12021	CALDAIA A GAS RENDAMAX 3501	01-2001	12-2012
2	0ERN12022	CALDAIA A GAS RENDAMAX 3502	01-2001	12-2012
2	0ERN12023	CALDAIA A GAS RENDAMAX 3503	01-2001	12-2012
2	0ERN12024	CALDAIA A GAS RENDAMAX 3504	01-2001	12-2012
2	0ERN12025	CALDAIA A GAS RENDAMAX 3505	01-2001	12-2012
3	12034525	QUADRON XL 640 (3601)	01-2004	12-2004
3	12034536	QUADRON XL 750 (3602)	01-2004	12-2004
3	12034547	QUADRON XL 850 (3603)	01-2004	12-2004
3	12034558	QUADRON XL 950 (3604)	01-2004	12-2004
3	12034569	QUADRON XL 1050 (3605)	01-2004	12-2004
3	12044832	RENDAMAX 3601	09-1995	-
3	12044843	RENDAMAX 3602	09-1995	-
3	12044854	RENDAMAX 3603	09-1995	-
3	12044865	RENDAMAX 3604	09-1995	-
3	12044876	RENDAMAX 3605	09-1995	-
3	3581281	R3602 + MODULATING PUMP	12-2010	-
3	3581292	R3601L ELCO IT	06-2011	-
3	3581295	R3604L ELCO IT	06-2011	-
3	3581516	R3601 ELCO STANDARD	07-2013	-
3	3581517	R3602 ELCO STANDARD	09-2013	-
3	3581518	R3603 ELCO STANDARD	07-2013	-
3	3581519	R3604 ELCO STANDARD	07-2013	-
3	3581520	R3605 ELCO STANDARD	07-2013	-
3	3581522	R3601 ELCO SPLIT SYSTEM	09-2013	-
3	3581523	R3602 ELCO SPLIT SYSTEM	07-2013	-
3	3581524	R3603 ELCO SPLIT SYSTEM	07-2013	-

Col	Reference	Model type	Begin	End
-----	-----------	------------	-------	-----

Col	Reference	Model type	Begin	End
-----	-----------	------------	-------	-----

3	3581525	R3604 ELCO SPLIT SYSTEM	07-2013	-
3	3581526	R3605 ELCO SPLIT SYSTEM	07-2013	-
3	3581528	R3601L ELCO STANDARD ITALY	10-2013	-
3	3581529	R3602L ELCO STANDARD ITALY	07-2013	-
3	3581530	R3603L ELCO STANDARD ITALY	07-2013	-
3	3581531	R3604L ELCO STANDARD ITALY	07-2013	-
3	3581532	R3605L ELCO STANDARD ITALY	07-2013	-
3	3720872	RENDAMAX 3601 BYPASS	01-2011	12-2013
3	3720873	RENDAMAX 3602 BYPASS	01-2011	12-2013
3	3720875	RENDAMAX 3604 BYPASS	01-2011	12-2013
3	3720876	RENDAMAX 3605 BYPASS	01-2011	12-2013
3	3720878	RENDAMAX 3601 SPLIT	01-2009	12-2013
3	3720879	RENDAMAX 3602 SPLIT	01-2009	12-2013
3	3720880	RENDAMAX 3603 SPLIT	01-2009	12-2013
3	3720881	RENDAMAX 3604 SPLIT	01-2009	12-2013
3	3720882	RENDAMAX 3605 SPLIT	01-2009	12-2013
3	3581280	R3601 + MODULATING PUMP	01-2011	12-2013
3	3581282	R3603 + MODULATING PUMP	01-2011	12-2013
3	3581283	R3604 + MODULATING PUMP	01-2011	12-2013
3	3581284	R3605 + MODULATING PUMP	01-2011	12-2013
4	889564	R3601 ELCO WITH REAR CONDENSOR	-	12-2008
4	889565	R3602 ELCO WITH REAR CONDENSOR	-	12-2008
4	889566	R3603 ELCO WITH REAR CONDENSOR	-	12-2008
4	889567	R3604 ELCO WITH REAR CONDENSOR	-	12-2008
4	889568	R3605 ELCO WITH REAR CONDENSOR	-	12-2008
5	3581506	R3407 ELCO STANDARD	09-2013	-
5	3580919	R3407	11-2008	12-2013
6	3581507	R3408 ELCO STANDARD	11-2013	-
6	3580920	R3408	11-2008	12-2013
7	3581508	R3409 ELCO STANDARD	07-2013	-
7	3580921	R3409	11-2008	12-2013
8	3581509	R3410 ELCO STANDARD	07-2013	-
8	3580922	R3410	11-2008	12-2013

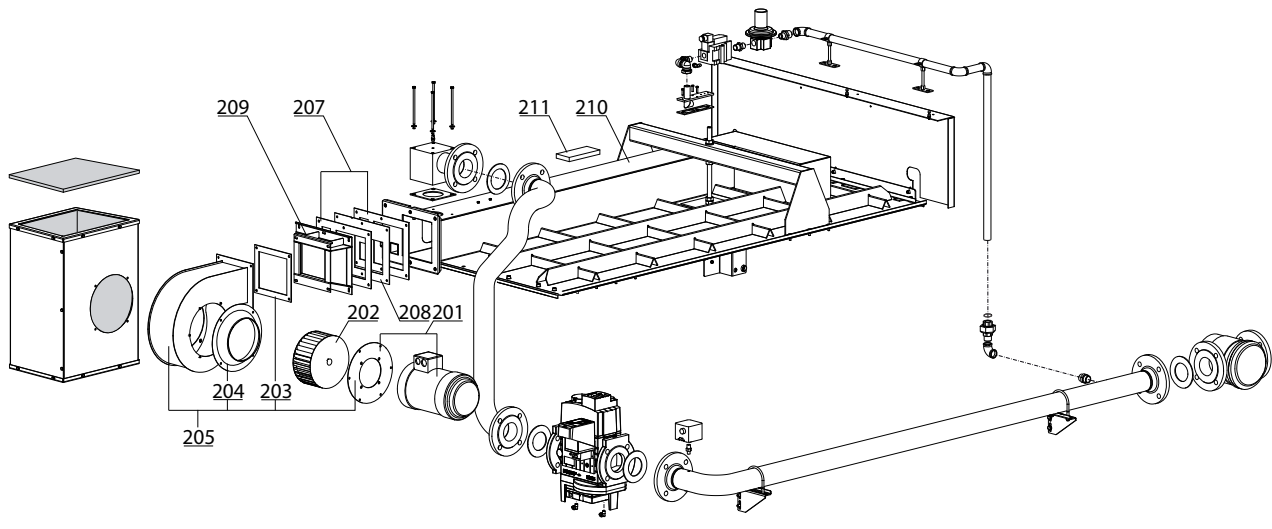
Col	Reference	Model type	Begin	End
-----	-----------	------------	-------	-----

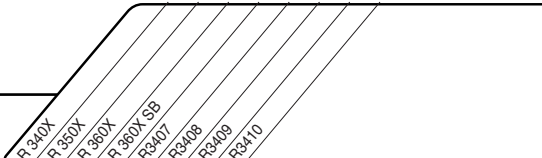


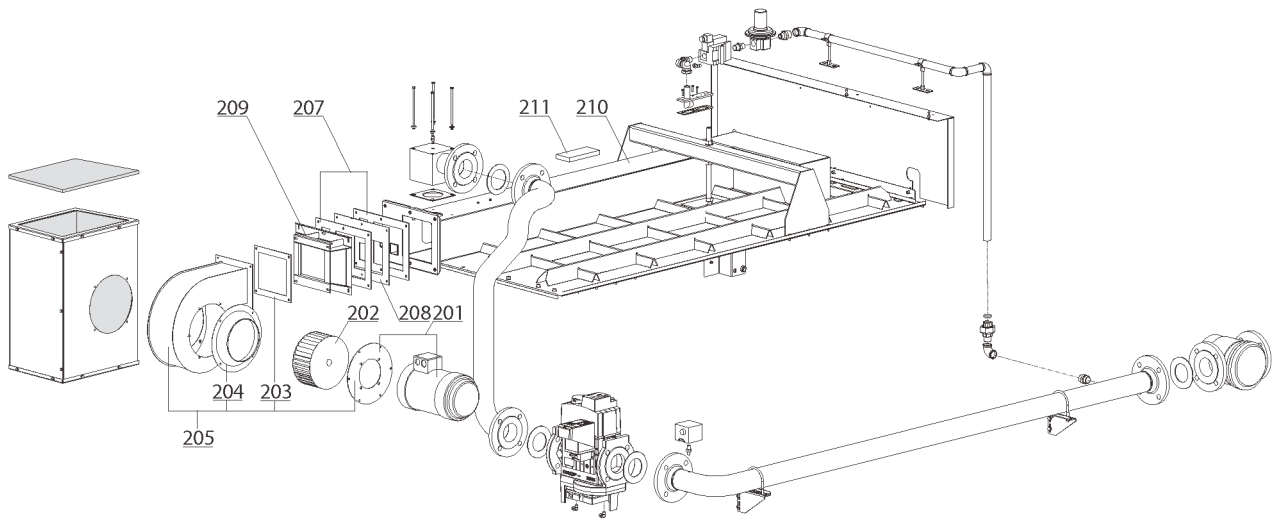
	Description	Manf. Pt. N	Type															From	to			
				1	2	3	4	5	6	7	8	9	10	11	12	13	14			15	16	17
0100	ГАЗОВАЯ ЧАСТЬ																					
0101	ГАЗОВЫЙ КЛАПАН	65000500	7-->10						●	●	●	●										
	КОМПЛЕКТ ПЕРЕВОДА MBC-1200-VEF 1-3	64200116	1-->3	●	●	●																06/07
	КОМПЛЕКТ ПЕРЕВОДА MBC-1200-VEF 1-3	64200116	1-->4	●																		06/07
	КОМПЛЕКТ ПЕРЕВОДА MBC-1200-VEF 4-5	64201443	4-5	●	●	●																06/07
	КОМПЛЕКТ ПЕРЕВОДА MBC-1200-VEF 4-5	64201443	5-6	●																		06/07
	ГАЗ. КЛАПАН DUNGS MBC-1200-VEF R3456	65000257	1-->6	●	●	●	●															07/07
	ГАЗ. КЛАПАН DUNGS MBC-1200-VEF R3456	65000257	4-5	●	●	●																07/07
0102	РЕЛЕ ДАВЛЕНИЯ ГАЗА 0--> 50 мбар	64401601		●	●		●															06/07
	РЕЛЕ ДАВЛЕНИЯ ГАЗА 0-->150 мбар	64201433		●	●	●	●															06/07
	РЕЛЕ ДАВЛЕНИЯ + ПРОКЛАДКА	12084366		●	●	●	●	●	●	●	●											07/07
0103	ПРОКЛАДКА D:78-60-2	64200568	1-->6	●	●	●	●															
	ПРОКЛАДКА ПЛОСКАЯ D:120-70-3	64201425	7-->10					●	●	●	●	●	●									
0108	ПРОКЛАДКА ПЛОСКАЯ D:120-70-3	64201425	7-->10					●	●	●	●	●	●									
0111	ПРОКЛАДКА ПЛОСКАЯ D:120-70-3	64201425		●	●	●	●	●	●	●	●	●	●									
0112	ГИБКАЯ ТРУБКА (TEFLON) D: 6/8 L: 2M	64280527		●	●	●	●	●	●	●	●	●	●									
0113	ГАЗОВЫЙ ФИЛЬТР GFK50R10-6 2"	64280124	1-->3		●	●	●															
	ГАЗОВЫЙ ФИЛЬТР GFK50R10-6 2"	64280124	1-->4	●																		
	ГАЗОВЫЙ ФИЛЬТР GFK65F10-6 2.1/2"	64201427	4-5		●	●	●															
	ГАЗОВЫЙ ФИЛЬТР GFK65F10-6 2.1/2"	64201427	5-->8	●				●	●													
	ГАЗОВЫЙ ФИЛЬТР GFK80F10-6	64202282	9-10										●	●								
0114	ШТУЦЕР КОНТРОЛЬНОЙ ТОЧКИ 1/8"	64211101		●	●	●	●	●	●	●	●	●	●	●								
0116	ФИТИНГ НААКС 1/4 8 ММ	64200854		●	●	●	●	●	●	●	●	●	●	●								
	ФИТИНГ 1/8 8 ММ	64200855		●	●	●	●	●	●	●	●	●	●	●								
0119	ПРОКЛАДКА	64200989	1-->6	●	●	●	●															
	ПРОКЛАДКА	64202283	7-->10					●	●	●	●	●	●									
0120	ПРОКЛАДКА 3/4	12038584		●	●	●	●	●	●	●	●	●	●	●								
0122	ИНЖЕКТОР ЗАПАЛЬНОЙ ГОРЕЛКИ	65107922		●	●	●	●	●	●	●	●	●	●	●								
0127	ЭЛЕКТРОКЛАПАН 230V	64200283		●	●	●	●	●	●	●	●	●	●	●								
	ЭЛЕКТРОКЛАПАН 240V	64200297		●	●	●	●	●	●	●	●	●	●	●								
0132	ФИТИНГ (1/8 М - STRAIGHT)	64200853		●	●	●	●	●	●	●	●	●	●	●								
0136	ГАЗОВЫЙ КЛАПАН	64350002		●	●	●	●	●	●	●	●	●	●	●								
0139	РЕГУЛЯТОР ДАВЛЕНИЯ	64201438		●	●	●	●	●	●	●	●	●	●	●								
0145	ПРИВОД ГАЗ. КЛАПАНА SKP15 КОМП. ПЕР	11002083	1	●																		
	ПРИВОД ГАЗ. КЛАПАНА SKP25.303E2	65000279	1	●																		
	ПРИВОД ГАЗ. КЛАП.+КАБЕЛЬ SKP25.303E2	64201434	1	●																		
0154	ВОЗДУШНЫЙ ФИЛЬТР 342 x 200 x 5	64280125		●	●	●	●	●	●	●	●	●	●	●								
0160	РЕЛЕ ДАВЛЕНИЯ В СБОРЕ	17016092		●	●	●	●	●	●	●	●	●	●	●								
	РЕЛЕ ДАВЛЕНИЯ В СБОРЕ 240V (UK)	17016093		●	●	●	●	●	●	●	●	●	●	●								

R 3400 & R 3500 & R 3600

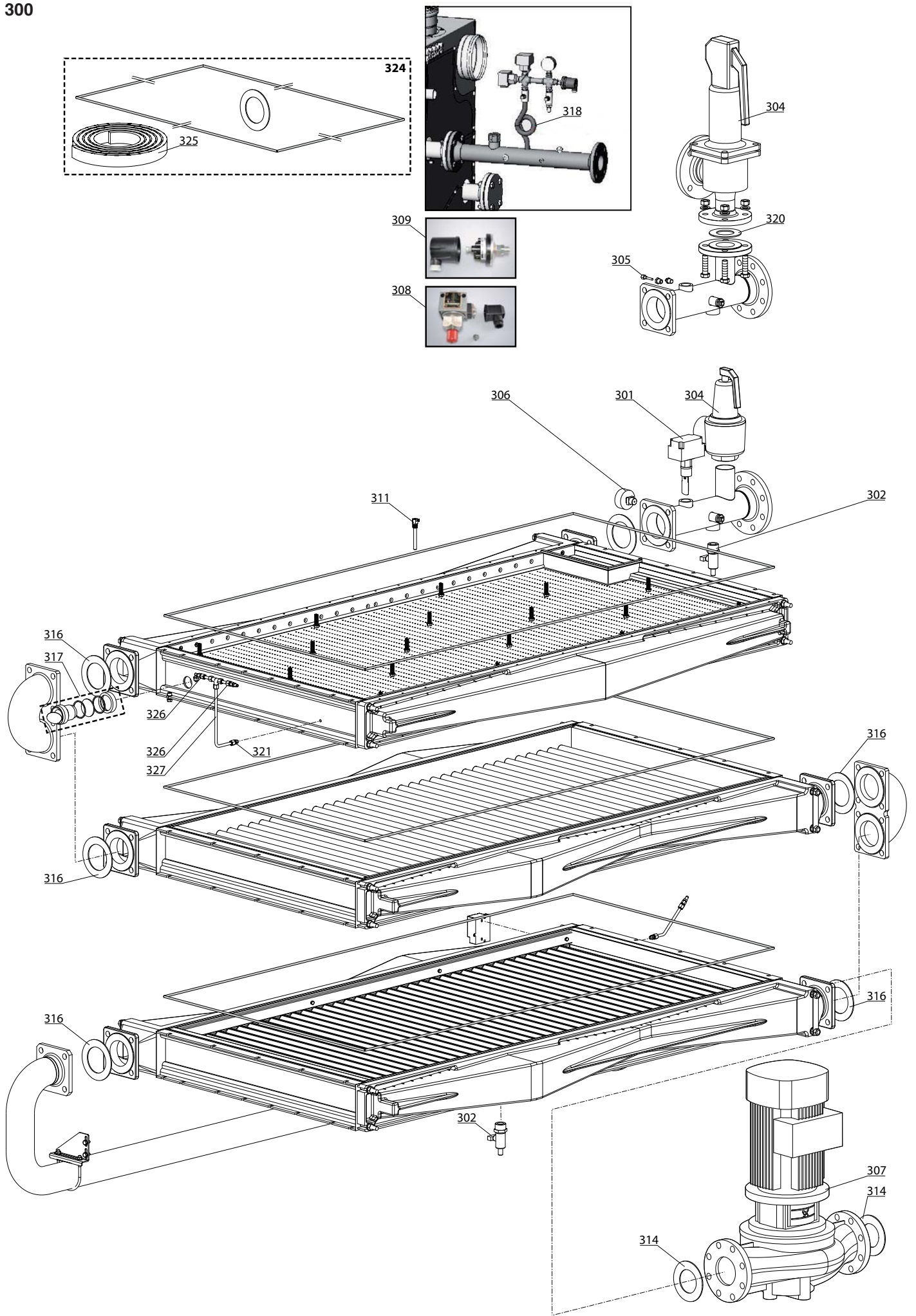
Gas-stand. boiler atm. burner



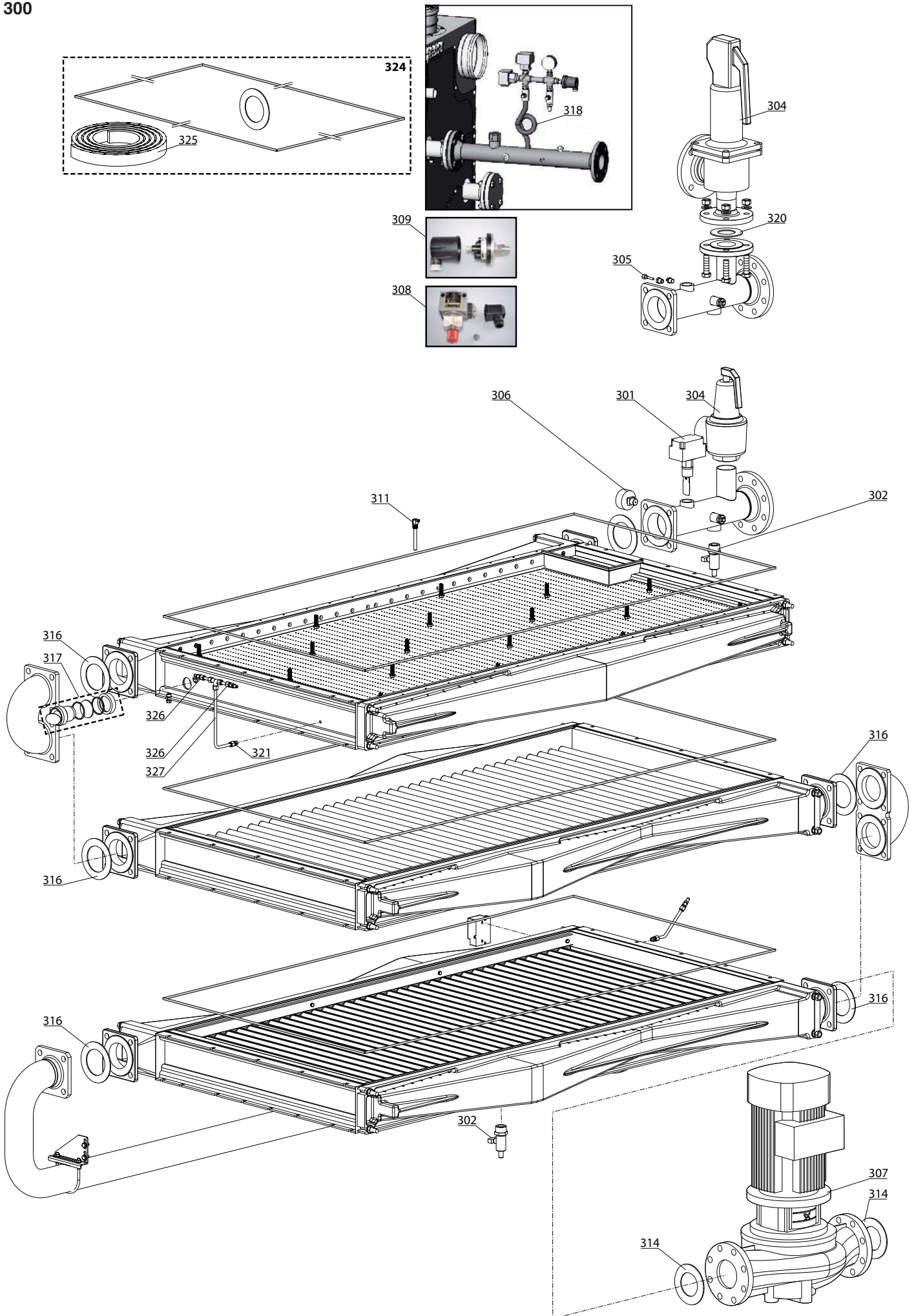
№	Description	Manf. Pt N	Type															From	to		
				1	2	3	4	5	6	7	8	9	10	11	12	13	14			15	16
0200	ГРУППА ВЕНТИЛЯТОРА																				
0201	ДВИГАТЕЛЬ	64280312	1-2	●	●	●	●														
	ДВИГАТЕЛЬ	64280314	3-->6	●	●	●	●														
	ДВИГАТЕЛЬ С КАБЕЛЕМ 2,2 KW	65000224	7-8					●	●												
	ДВИГАТЕЛЬ С КАБЕЛЕМ 3,0 KW	65000225	9-10							●	●										
0202	ИМПЕЛЛЕР	64200316	1-->3	●	●	●	●														
	ИМПЕЛЛЕР	64200316	1-->4	●																	
	ИМПЕЛЛЕР	64200317	4-5		●	●	●														
	ИМПЕЛЛЕР	64200317	5-6	●																	
	ИМПЕЛЛЕР 200X92	64202277	7-->10					●	●	●	●										
0203	ПРОКЛАДКА ВЕНТИЛЯТОРА	65000506	7-->10					●	●	●	●										
	УПЛОТН. КЛЕЙКИЙ 25X3X20,000 ММ НЕОПР.	64202276					●														
	УПЛОТН. КЛЕЙКИЙ 25X3X20,000 ММ НЕОПР.	64202276	1-->6	●	●	●	●														
0204	ДИФФУЗОР ВЕНТИЛЯТОРА	64201435		●	●	●	●	●	●	●	●										
0205	ВЕНТИЛЯТОР В СБОРЕ	64202284	1-->3		●		●														
	ВЕНТИЛЯТОР В СБОРЕ	64202284	1-->4	●			●														
	ВЕНТИЛЯТОР В СБОРЕ	64202285	4-5		●		●														
	ВЕНТИЛЯТОР В СБОРЕ	64202285	5-6	●			●														
	ВЕНТИЛЯТОР В СБОРЕ	64202286	7-->10					●	●	●	●										
0206	ВОЗДУШНЫЙ ФИЛЬТР 342X200X15	64280125			●																
0207	ПРОКЛАДКА	65000504	7-8					●	●												
	ПРОКЛАДКА	65000505	9-10							●	●										
	УПЛОТН. КЛЕЙКИЙ 25X3X20,000 ММ НЕОПР.	64202276		●	●	●	●														
	УПЛОТН. КЛЕЙКИЙ 25X3X20,000 ММ НЕОПР.	64202276	1-->6				●														
0208	ОГРАНИЧИТЕЛЬНАЯ ПЛАСТИНА	17017133	1		●	●	●														
	ОГРАНИЧИТЕЛЬНАЯ ПЛАСТИНА	65000503	10												●						
	ОГРАНИЧИТЕЛЬНАЯ ПЛАСТИНА	17017135	2		●	●	●														
	ОГРАНИЧИТЕЛЬНАЯ ПЛАСТИНА	65107972	3				●	●													
	ОГРАНИЧИТЕЛЬНАЯ ПЛАСТИНА	65107974	4				●	●													
	ОГРАНИЧИТЕЛЬНАЯ ПЛАСТИНА	17017141	5		●	●	●														
	ОГРАНИЧИТЕЛЬНАЯ ПЛАСТИНА	65000501	7-8					●	●												
	ОГРАНИЧИТЕЛЬНАЯ ПЛАСТИНА	65000502	9												●						
	ОГРАНИЧИТЕЛЬНАЯ ПЛАСТИНА R3401	17017128	1	●																	
	ОГРАНИЧИТЕЛЬНАЯ ПЛАСТИНА R3402	17017129	2	●																	
	ОГРАНИЧИТЕЛЬНАЯ ПЛАСТИНА R3403	17017130	3	●																	
	ОГРАНИЧИТЕЛЬНАЯ ПЛАСТИНА R3404	17017131	4	●																	
	ОГРАНИЧИТЕЛЬНАЯ ПЛАСТИНА R3405	17017132	5	●																	
	ОГРАНИЧИТЕЛЬНАЯ ПЛАСТИНА R3503	17017137	3		●																
	ОГРАНИЧИТЕЛЬНАЯ ПЛАСТИНА R3504	17017139	4		●																
0209	КОНФУЗОР	64202298				●															
	КОНФУЗОР	64202299						●	●												
	КОНФУЗОР	64202300								●	●										
	КОНФУЗОР	64202298	1-->6	●	●	●	●														
0210	ВЕРХНЯЯ ПЛИТА R3407 (КОМПЛЕКТ)	65000511	7					●													
	ВЕРХНЯЯ ПЛИТА R3408 (КОМПЛЕКТ)	65000512	8						●												
	ВЕРХНЯЯ ПЛИТА R3409 (КОМПЛЕКТ)	65000513	9							●											
	ВЕРХНЯЯ ПЛИТА R3410 (КОМПЛЕКТ)	65000514	10								●										
	ВЕРХНЯЯ ПЛИТА	65107912	1	●																	
	ВЕРХНЯЯ ПЛИТА	65107926	1	●	●	●	●														
	ВЕРХНЯЯ ПЛИТА	65107926	2	●																	
	ВЕРХНЯЯ ПЛИТА	65107942	2		●	●	●														
	ВЕРХНЯЯ ПЛИТА	65107916	3	●																	
	ВЕРХНЯЯ ПЛИТА	65107952	3	●	●	●	●														
	ВЕРХНЯЯ ПЛИТА	65107952	4	●																	
	ВЕРХНЯЯ ПЛИТА	65107957	4		●	●	●														
	ВЕРХНЯЯ ПЛИТА	65107957	5	●																	
	ВЕРХНЯЯ ПЛИТА	65107967	5		●	●	●														
	ВЕРХНЯЯ ПЛИТА	65107967	6	●																	
0211	УТЯЖЕЛИТЕЛЬ С КРЫШКОЙ	65107927	1-->3		●	●	●														
	УТЯЖЕЛИТЕЛЬ С КРЫШКОЙ	65107927	1-->4	●																	
	УТЯЖЕЛИТЕЛЬ С КРЫШКОЙ	65107958	4-5		●	●	●														
	УТЯЖЕЛИТЕЛЬ С КРЫШКОЙ	65107958	5-6	●																	
0212	ВОЗДУХОЗАБОРНИК ОТКРЫТЫЙ	65000527	7-->10					●	●	●	●										
	ВОЗДУХОЗАБОРНИК ОТКРЫТЫЙ	65107977	1-->5					●													
	ВОЗДУХОЗАБОРНИК ОТКРЫТЫЙ	65107923	1-->6	●	●	●	●														
0213	ВОЗДУХОЗАБОРНИК ОТКР. С ФИЛЬТРОМ	65107924	1-->5	●	●	●	●														
	ВОЗДУХОЗАБОРНИК ОТКР. С ФИЛЬТРОМ	65107978	1-->5					●													
	ВОЗДУХОЗАБОРНИК ОТКР. С ФИЛЬТРОМ	65107919	6	●																	



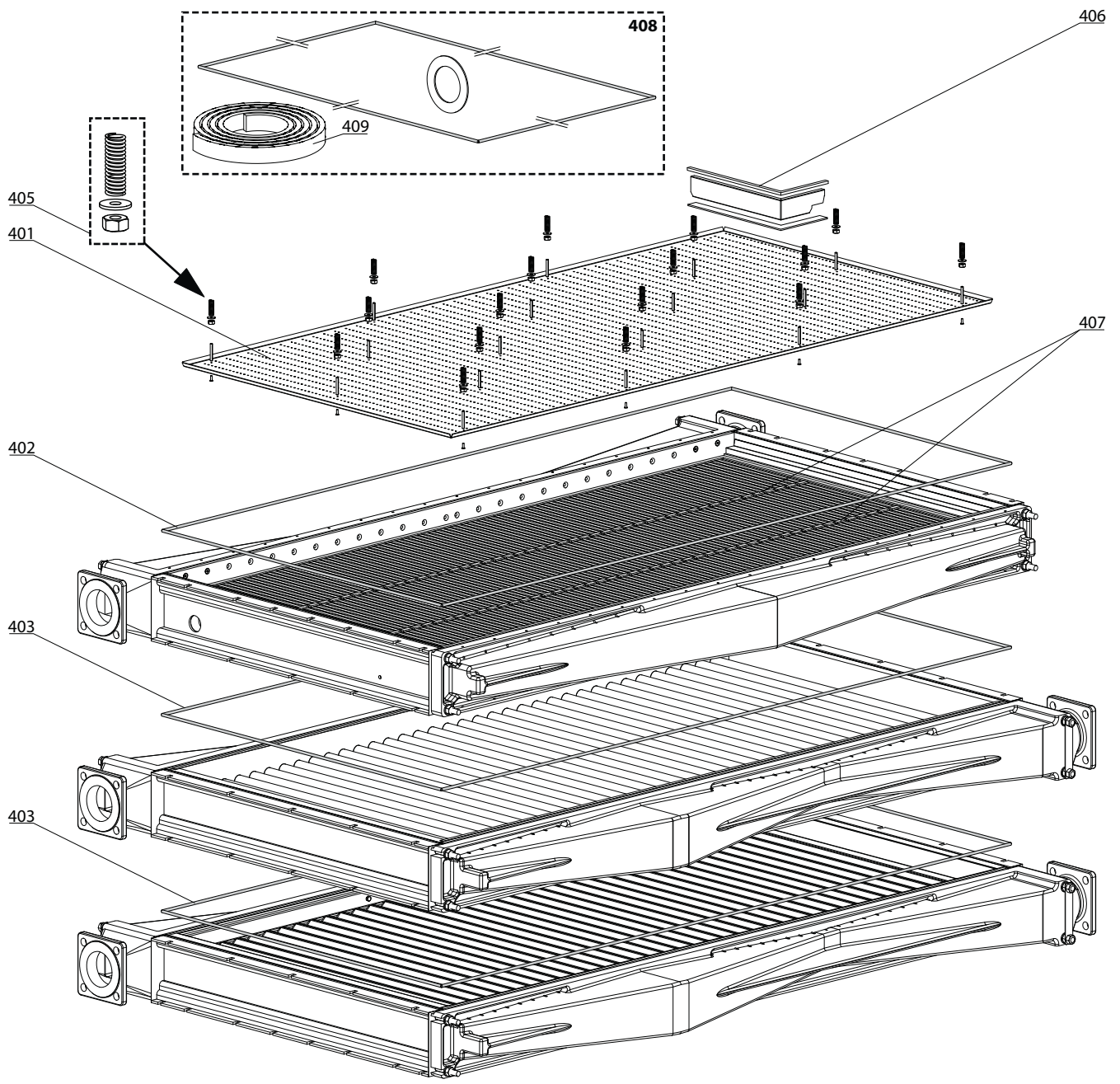
☺ →	Description	Manf. Pt. N	Type															From	to								
				1	2	3	4	5	6	7	8	9	10	11	12	13	14			15	16	17	18				
0214	ВОЗДУХОЗАБОРНИК ДЛЯ ВНЕШНЕГО ЗАБОРА	65107936	1	•	•	•																					
	ВОЗДУХОЗАБОРНИК ДЛЯ ВНЕШНЕГО ЗАБОРА	65107982	1				•																				
	ВОЗДУХОЗАБОРНИК ДЛЯ ВНЕШНЕГО ЗАБОРА	65107949	2-->4	•																							
	ВОЗДУХОЗАБОРНИК ДЛЯ ВНЕШНЕГО ЗАБОРА	65107949	2-3		•	•																					
	ВОЗДУХОЗАБОРНИК ДЛЯ ВНЕШНЕГО ЗАБОРА	65107987	2-3					•																			
	ВОЗДУХОЗАБОРНИК ДЛЯ ВНЕШНЕГО ЗАБОРА	65107964	4-5		•	•																					
	ВОЗДУХОЗАБОРНИК ДЛЯ ВНЕШНЕГО ЗАБОРА	65107993	4-5				•																				
	ВОЗДУХОЗАБОРНИК ДЛЯ ВНЕШНЕГО ЗАБОРА	65107964	5-6	•																							

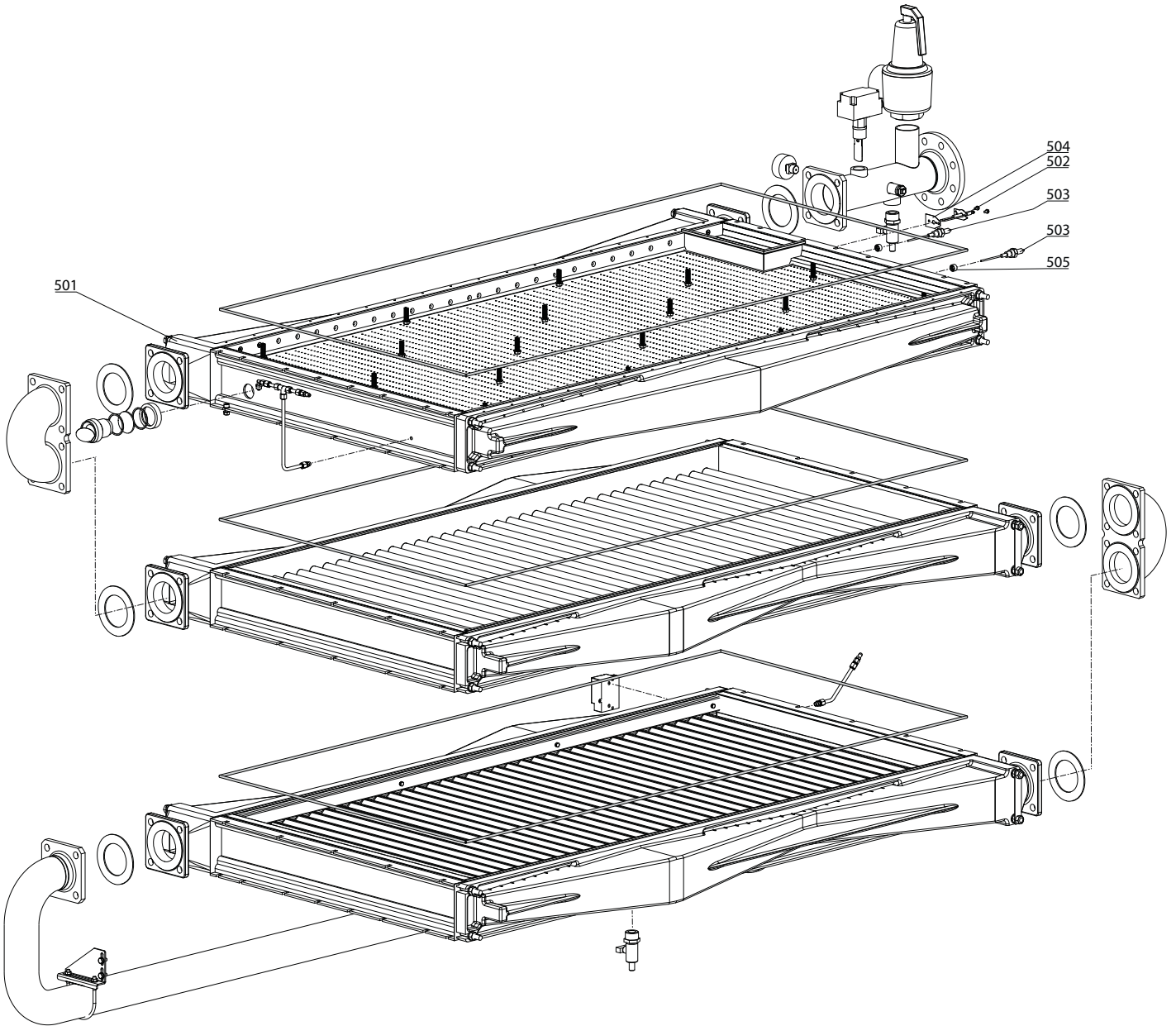


☉⇒	Description	Manf. Pt. N	Type															From	to		
				1	2	3	4	5	6	7	8	9	10	11	12	13	14			15	16
0300	ГИДРАВЛИЧЕСКАЯ ЧАСТЬ																				
0301	РЕЛЕ ПРОТОКА F61SB-9100	64210206		•	•	•	•	•	•	•	•	•	•	•	•	•	•	•	•		
0302	КРАН 1/2"	64211228		•	•	•	•	•	•	•	•	•	•	•	•	•	•	•	•		
0304	ПРЕДОХРАНИТЕЛЬНЫЙ КЛАПАН ЗБАР	64201415	1-2	•																	
	ПРЕДОХРАНИТЕЛЬНЫЙ КЛАПАН ЗБАР	64201415	2		•	•	•														
	ПРЕДОХРАНИТЕЛЬНЫЙ КЛАПАН ЗБАР	64201416	6	•																	
	ПРЕДОХРАНИТЕЛЬНЫЙ КЛАПАН ЗБАР 1"1/4	64211303	1		•	•	•														
	ПРЕДОХРАНИТЕЛЬНЫЙ КЛАПАН ЗБАР 1"1/2	64211304	3-->5	•	•	•	•														
	ПРЕДОХРАНИТЕЛЬНЫЙ КЛАПАН 3 БАР TUV	64201418	1-->3	•	•	•	•														
	ПРЕДОХРАНИТЕЛЬНЫЙ КЛАПАН ЗБАР TUV	64201417	4-->7	•	•	•	•	•													
	ПРЕДОХРАНИТЕЛЬНЫЙ КЛАПАН ЗБАР TUV	64202292	8-->10						•	•	•										
	ПРЕДОХРАНИТЕЛЬНЫЙ КЛАПАН 4БАР 2" TUV	17016756	1-->3	•	•	•	•														
	ПРЕДОХРАНИТЕЛЬНЫЙ КЛАПАН 4БАР DN50	17016764	4-->6	•	•	•	•														
	ПРЕДОХРАНИТЕЛЬНЫЙ КЛАПАН 5БАР	64201419	6-->10	•					•	•	•	•	•								
	ПРЕДОХРАНИТЕЛЬНЫЙ КЛАПАН 5БАР 1"1/4	64211308	1-2	•	•	•	•														
	ПРЕДОХРАНИТЕЛЬНЫЙ КЛАПАН 5БАР 2" TUV	17016757	1-->3	•	•	•	•														
	ПРЕДОХРАНИТЕЛЬНЫЙ КЛАПАН 5БАР 1"1/2	64200296	3-->5	•	•	•	•														
	ПРЕДОХРАНИТ. КЛАПАН 5БАР DN50 TUV	17016765	4-->6	•	•	•	•														
	ПРЕДОХРАНИТЕЛЬНЫЙ КЛАПАН 6БАР 2" TUV	17016758					•														
	ПРЕДОХРАНИТЕЛЬНЫЙ КЛАПАН 6БАР 2" TUV	17016758	1-->3	•	•	•	•														
	ПРЕДОХРАНИТЕЛЬНЫЙ КЛАПАН 6БАР DN50	17016766	4-->6	•	•	•	•														
0305	ДАТЧИК ТЕМПЕРАТУРЫ	64280522		•	•	•	•	•	•	•	•	•	•	•	•	•	•	•	•		
0306	НИППЕЛЬ ПЕРЕХОДНОЙ	64200087		•	•	•	•	•	•	•	•	•	•	•	•	•	•	•	•		
	МАНОМЕТР (0-6 БАР)	64201240		•	•	•	•	•	•	•	•	•	•	•	•	•	•	•	•		
	МАНОМЕТР (0-10 БАР)	65000459		•	•	•	•	•	•	•	•	•	•	•	•	•	•	•	•		
	МАНОМЕТР (0-4 БАР)	64210903		•	•	•	•	•	•	•	•	•	•	•	•	•	•	•	•		
0307	НАСОС ДЛЯ R3407-R3408	65000294	7-8						•	•											
	НАСОС ДЛЯ R3409-R3410	65000297	9-10								•	•									
	НАСОС MAGNA 3 65-120F	64201991	1-->3		•																
	НАСОС MAGNA 3 65-120F	64201991	1-2			•	•														
	НАСОС MAGNA 3 80-120F	64201941	3-4			•	•														
	НАСОС MAGNA 3 80-120F	64201941	4-5		•																
	НАСОС MAGNA 3 80-120F PN6	64201993	3-4			•	•														
	НАСОС MAGNA 3 80-120F PN6	64201993	4-5		•																
	НАСОС TR 65/180 PN 6/10	64201992	3			•	•														
	НАСОС TR 80-90/4 400V	64201436	5			•	•														
	НАСОС TR 80-90/4 400V	64201436	6	•																	
	НАСОС TR50-30/4	64201930	1-2			•	•														
	НАСОС TR65-30/4	64201931	3-->5			•	•														
	НАСОС TR65/120	64201932	1-->3	•	•																
	НАСОС TR65/120	64201932	1-2			•	•														
	НАСОС TR80/120	64201933	3-4			•	•														
	НАСОС TR80/120	64201933	4-5	•	•																
	НАСОС TRЕ 80-90/4 M.GENIBUS-ET	12055051	5			•	•														
0308	РЕЛЕ ДАВЛЕНИЯ SDBRAM (МАКС)	64201241		•	•	•	•	•	•	•	•	•	•	•	•	•	•	•	•		
0309	РЕЛЕ ДАВЛЕНИЯ HUBA 625.9978 (МИН)	64201242		•	•	•	•	•	•	•	•	•	•	•	•	•	•	•	•		
0311	ГИЛЬЗА	4478694220		•	•	•	•	•	•	•	•	•	•	•	•	•	•	•	•		
0314	ПРОКЛАДКА ПЛОСКАЯ D: 115-77-3	64200998	1-->3	•	•	•	•														
	ПРОКЛАДКА ПЛОСКАЯ D: 131-84-3	64200995	4-->6	•	•	•	•														
0316	ПРОКЛАДКА ПЛОСКАЯ D: 115-77-3	64200998	1		•	•	•														
	ПРОКЛАДКА ПЛОСКАЯ D: 115-77-3	64200998	1-2	•																	
	ПРОКЛАДКА ПЛОСКАЯ D: 131-84-3	64200995	2-->5		•	•	•														
	ПРОКЛАДКА ПЛОСКАЯ D: 131-84-3	64200995	3-->10	•	•					•	•	•	•	•	•						
	ПРОКЛАДКА ПЛОСКАЯ D: 131-84-3	64200995	4-->6			•															
0317	ГЛЯДЕЛКА В СБОРЕ	12083849		•	•	•	•	•	•	•	•	•	•	•	•	•	•	•	•		
0318	СИФОН 1/2"	65108160		•	•	•	•	•	•	•	•	•	•	•	•	•	•	•	•		
0320	ПРОКЛАДКА ПЛОСКАЯ D:100-55-3	64210811		•	•	•	•	•	•	•	•	•	•	•	•	•	•	•	•		
0321	ФИТИНГ 1/8" D.8	64280467		•	•	•	•	•	•	•	•	•	•	•	•	•	•	•	•		



☉→	Description	Manf. Pt. N	Type	<div style="float: right; border: 1px solid black; padding: 2px;"> 31 </div>														From	to		
				1	2	3	4	5	6	7	8	9	10	11	12	13	14			15	16
0324	КОМПЛЕКТ УПЛОТНЕНИЙ	65107913	1	•																	
	КОМПЛЕКТ УПЛОТНЕНИЙ	65107933	1		•	•	•														
	КОМПЛЕКТ УПЛОТНЕНИЙ	65000425	10												•						
	КОМПЛЕКТ УПЛОТНЕНИЙ	65107933	2	•																	
	КОМПЛЕКТ УПЛОТНЕНИЙ	65107946	2		•	•	•														
	КОМПЛЕКТ УПЛОТНЕНИЙ	65107946	3	•																	
	КОМПЛЕКТ УПЛОТНЕНИЙ	65107955	3		•	•	•														
	КОМПЛЕКТ УПЛОТНЕНИЙ	65107955	4	•																	
	КОМПЛЕКТ УПЛОТНЕНИЙ	65107961	4		•	•	•														
	КОМПЛЕКТ УПЛОТНЕНИЙ	65107961	5	•																	
	КОМПЛЕКТ УПЛОТНЕНИЙ	65107969	5		•	•	•														
	КОМПЛЕКТ УПЛОТНЕНИЙ	65107969	6	•																	
	КОМПЛЕКТ УПЛОТНЕНИЙ	65000422	7								•										
	КОМПЛЕКТ УПЛОТНЕНИЙ	65000423	8									•									
	КОМПЛЕКТ УПЛОТНЕНИЙ	65000424	9										•								
0325	ПРОКЛАДКА 25 x 5 x 25000 мм PTFE	64200511		•	•	•	•														
0326	ФИТИНГ 1/8 D.8	65108209		•	•	•	•	•	•	•	•	•	•	•	•	•	•	•	•		
0327	МЕДНАЯ ТРУБКА 6 x 8 мм L:2 м	65108213		•	•	•	•	•	•	•	•	•	•	•	•	•	•	•	•		

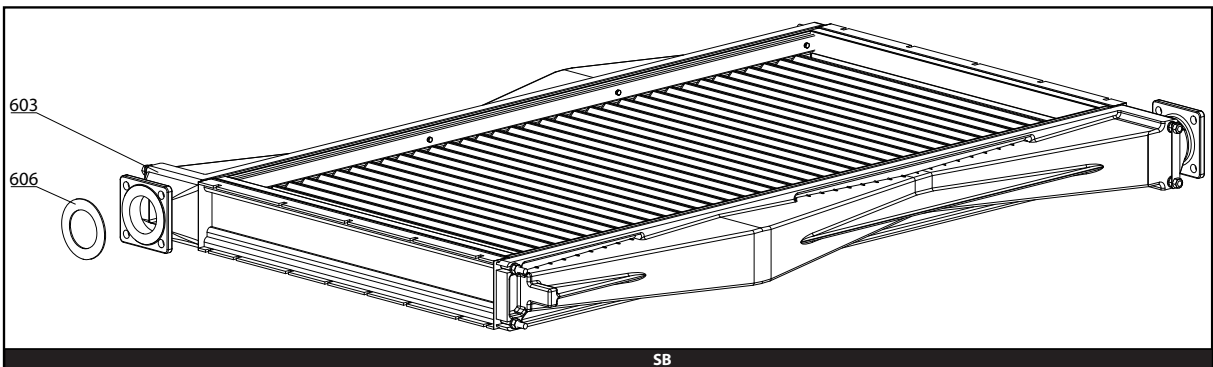
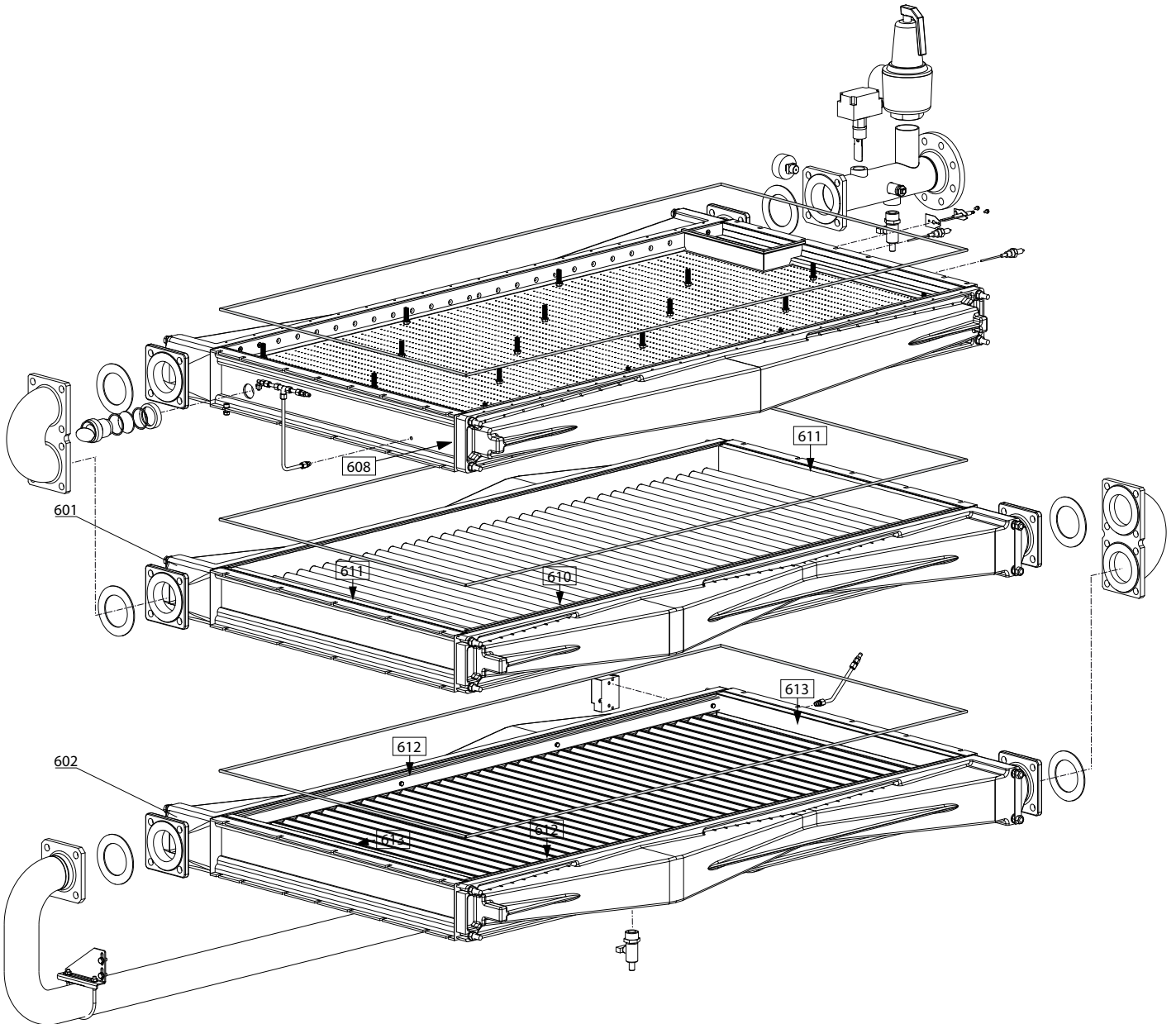




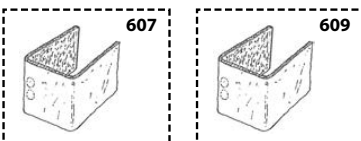
	Description	Manf. Pt. N	Type	<table border="0"> <tr> <td>R340X</td><td>R350X</td><td>R360X</td><td>R360X SB</td><td>R3407</td><td>R3408</td><td>R3409</td><td>R3410</td><td></td><td></td><td></td><td></td><td></td><td></td><td></td><td></td><td></td><td></td><td></td><td></td> </tr> <tr> <td>1</td><td>2</td><td>3</td><td>4</td><td>5</td><td>6</td><td>7</td><td>8</td><td>9</td><td>10</td><td>11</td><td>12</td><td>13</td><td>14</td><td>15</td><td>16</td><td>17</td><td>18</td><td>From</td><td>to</td> </tr> </table>																		R340X	R350X	R360X	R360X SB	R3407	R3408	R3409	R3410													1	2	3	4	5	6	7	8	9	10	11	12	13	14	15	16	17	18	From	to	31	
				R340X	R350X	R360X	R360X SB	R3407	R3408	R3409	R3410																																																				
1	2	3	4	5	6	7	8	9	10	11	12	13	14	15	16	17	18	From	to																																												
0500	ГОРЕЛКА																																																														
0501	ГОРЕЛКА (КОМПЛЕКТ)	64200231	1		•	•																																																									
	ГОРЕЛКА (КОМПЛЕКТ)	64201400	1	•																																																											
	ГОРЕЛКА (КОМПЛЕКТ)	64201401	1				•																																																								
	ГОРЕЛКА (КОМПЛЕКТ)	65000487	10								•																																																				
	ГОРЕЛКА (КОМПЛЕКТ)	64200222	2		•	•																																																									
	ГОРЕЛКА (КОМПЛЕКТ)	64201402	2				•																																																								
	ГОРЕЛКА (КОМПЛЕКТ)	64200222	3	•																																																											
	ГОРЕЛКА (КОМПЛЕКТ)	64201403	3				•																																																								
	ГОРЕЛКА (КОМПЛЕКТ)	64280633	3		•	•																																																									
	ГОРЕЛКА (КОМПЛЕКТ)	64201404	4				•																																																								
	ГОРЕЛКА (КОМПЛЕКТ)	64280633	4	•																																																											
	ГОРЕЛКА (КОМПЛЕКТ)	64280636	4		•	•																																																									
	ГОРЕЛКА (КОМПЛЕКТ)	64200230	5		•	•																																																									
	ГОРЕЛКА (КОМПЛЕКТ)	64201405	5				•																																																								
	ГОРЕЛКА (КОМПЛЕКТ)	64280636	5	•																																																											
	ГОРЕЛКА (КОМПЛЕКТ)	64200230	6	•																																																											
	ГОРЕЛКА (КОМПЛЕКТ)	65000484	7					•																																																							
	ГОРЕЛКА (КОМПЛЕКТ)	65000485	8						•																																																						
	ГОРЕЛКА (КОМПЛЕКТ)	65000486	9							•																																																					
0502	ЭЛЕКТРОД РОЗЖИГА+ПРОКЛАДКА R600/R3XXX	64202264		•	•	•	•	•	•	•	•	•	•	•	•	•	•	•	•	•																																											
0503	ЭЛЕКТРОД ИОНИЗАЦИИ	64201562		•	•	•	•	•	•	•	•	•	•	•	•	•	•	•	•	•																																											
0504	ПРОКЛАДКА	64200325		•	•	•	•	•	•	•	•	•	•	•	•	•	•	•	•	•																																											
0505	КОННЕКТОР M F	17010022		•	•	•	•	•	•	•	•	•	•	•	•	•	•	•	•	•																																											

R 3400 & R 3500 & R 3600

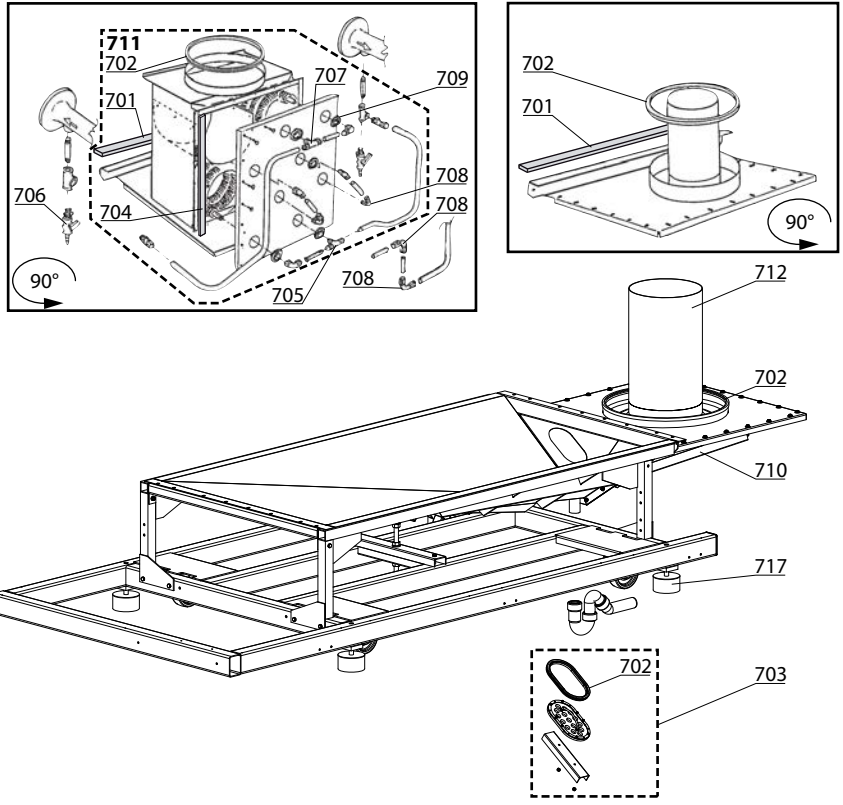
Gas-stand. boiler atm. burner



SB

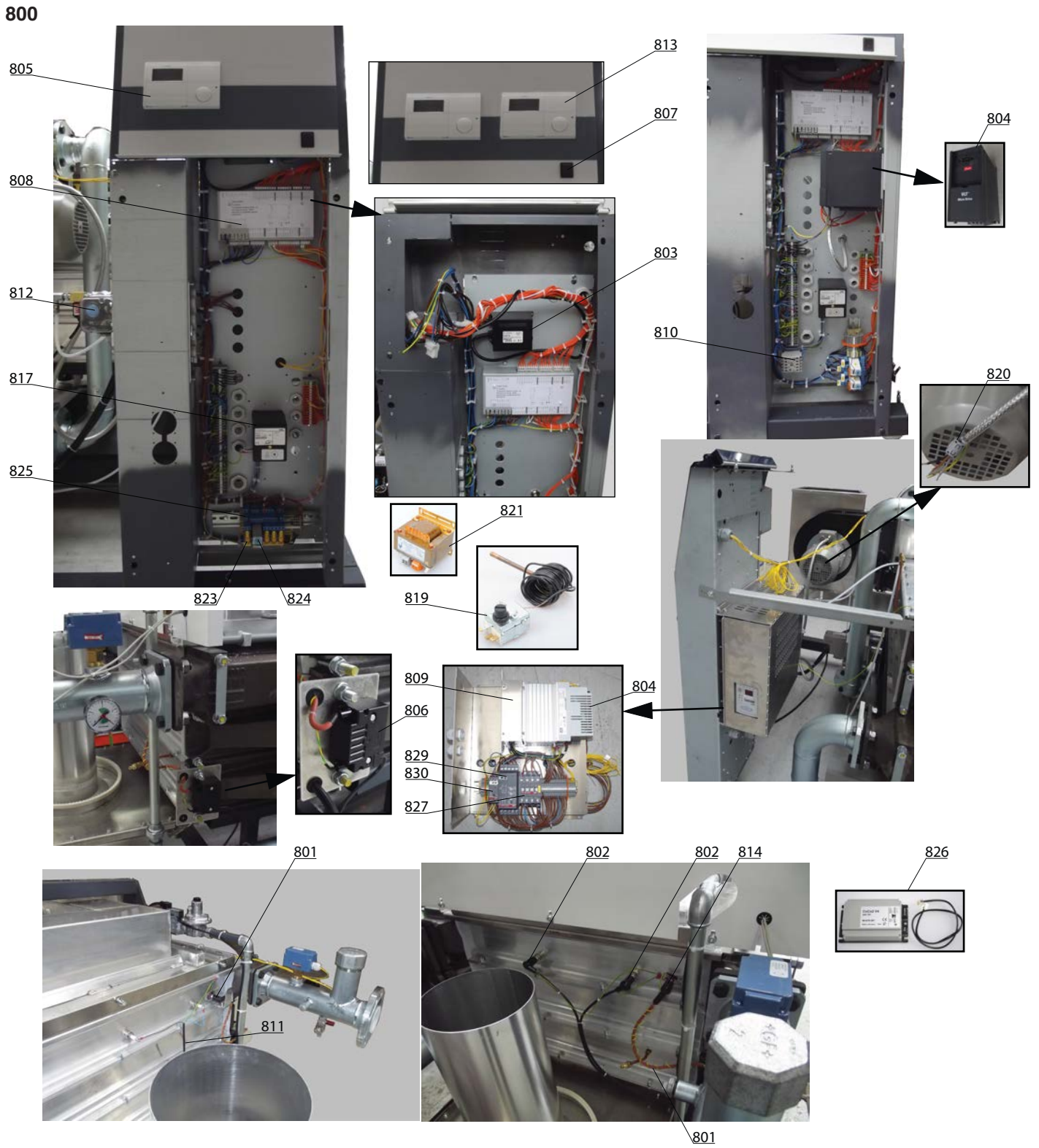



Description	Manf. Pt. N	Type																			From	to
			1	2	3	4	5	6	7	8	9	10	11	12	13	14	15	16	17	18		
0600 ТЕПЛООБМЕННИК																						
0601 ПЕРВЫЙ ТЕПЛООБМЕННИК	64201406	1	•																			
ПЕРВЫЙ ТЕПЛООБМЕННИК	64280628	1		•	•	•																
ПЕРВЫЙ ТЕПЛООБМЕННИК	65000491	10																	•			
ПЕРВЫЙ ТЕПЛООБМЕННИК	64280628	2	•																			
ПЕРВЫЙ ТЕПЛООБМЕННИК	64280631	2		•	•	•																
ПЕРВЫЙ ТЕПЛООБМЕННИК	64280631	3	•																			
ПЕРВЫЙ ТЕПЛООБМЕННИК	64280634	3		•	•	•																
ПЕРВЫЙ ТЕПЛООБМЕННИК	64280634	4	•																			
ПЕРВЫЙ ТЕПЛООБМЕННИК	64280637	4		•	•	•																
ПЕРВЫЙ ТЕПЛООБМЕННИК	64280637	5	•																			
ПЕРВЫЙ ТЕПЛООБМЕННИК	64280640	5		•	•	•																
ПЕРВЫЙ ТЕПЛООБМЕННИК	64280640	6	•																			
ПЕРВЫЙ ТЕПЛООБМЕННИК	65000488	7							•													
ПЕРВЫЙ ТЕПЛООБМЕННИК	65000489	8								•												
ПЕРВЫЙ ТЕПЛООБМЕННИК	65000490	9																	•			
0602 ВТОРОЙ ТЕПЛООБМЕННИК (КОМПЛЕКТ)	12052521	1							•													
ВТОРОЙ ТЕПЛООБМЕННИК (КОМПЛЕКТ)	64201408	1	•																			
ВТОРОЙ ТЕПЛООБМЕННИК (КОМПЛЕКТ)	64280629	1		•	•																	
ВТОРОЙ ТЕПЛООБМЕННИК (КОМПЛЕКТ)	65000495	10																	•			
ВТОРОЙ ТЕПЛООБМЕННИК (КОМПЛЕКТ)	64201411	2							•													
ВТОРОЙ ТЕПЛООБМЕННИК (КОМПЛЕКТ)	64280629	2	•																			
ВТОРОЙ ТЕПЛООБМЕННИК (КОМПЛЕКТ)	64280632	2		•	•																	
ВТОРОЙ ТЕПЛООБМЕННИК (КОМПЛЕКТ)	64201412	3								•												
ВТОРОЙ ТЕПЛООБМЕННИК (КОМПЛЕКТ)	64280632	3	•																			
ВТОРОЙ ТЕПЛООБМЕННИК (КОМПЛЕКТ)	64280635	3		•	•																	
ВТОРОЙ ТЕПЛООБМЕННИК (КОМПЛЕКТ)	64201413	4								•												
ВТОРОЙ ТЕПЛООБМЕННИК (КОМПЛЕКТ)	64280635	4	•																			
ВТОРОЙ ТЕПЛООБМЕННИК (КОМПЛЕКТ)	64280638	4		•	•																	
ВТОРОЙ ТЕПЛООБМЕННИК (КОМПЛЕКТ)	64201414	5									•											
ВТОРОЙ ТЕПЛООБМЕННИК (КОМПЛЕКТ)	64280638	5	•																			
ВТОРОЙ ТЕПЛООБМЕННИК (КОМПЛЕКТ)	64280641	5		•	•																	
ВТОРОЙ ТЕПЛООБМЕННИК (КОМПЛЕКТ)	64280641	6	•																			
ВТОРОЙ ТЕПЛООБМЕННИК (КОМПЛЕКТ)	65000492	7								•												
ВТОРОЙ ТЕПЛООБМЕННИК (КОМПЛЕКТ)	65000493	8									•											
ВТОРОЙ ТЕПЛООБМЕННИК (КОМПЛЕКТ)	65000494	9																	•			
0603 ТРЕТИЙ ТЕПЛООБМЕННИК (КОМПЛЕКТ)	12052576	1																				
ТРЕТИЙ ТЕПЛООБМЕННИК (КОМПЛЕКТ)	12052587	2																				
ТРЕТИЙ ТЕПЛООБМЕННИК (КОМПЛЕКТ)	12052598	3																				
ТРЕТИЙ ТЕПЛООБМЕННИК (КОМПЛЕКТ)	12052609	4																				
ТРЕТИЙ ТЕПЛООБМЕННИК (КОМПЛЕКТ)	12052620	5																				
0606 ПРОКЛАДКА ПЛОСКАЯ D: 115-77-3	64200998	2-->5																				
ПРОКЛАДКА ПЛОСКАЯ D: 95-58-3	64200512	1																				
0607 ТЕПЛОИЗОЛЯЦИЯ 14.64x0.013x0.085 М	4968707355		•	•	•	•	•	•	•	•	•	•	•	•	•	•	•	•	•			
0608 ТЕПЛОИЗОЛЯЦИЯ ГОРЕЛКИ 420X15X15 ММ	64200834		•	•	•	•	•	•	•	•	•	•	•	•	•	•	•	•	•			
0609 ТЕПЛОИЗОЛЯЦИЯ 20X0.6X0.025 М	64200830		•	•	•	•	•	•	•	•	•	•	•	•	•	•	•	•	•			
0610 ТЕПЛОИЗОЛЯЦИЯ 751X152X10 ММ	64200817		•	•	•	•	•	•	•	•	•	•	•	•	•	•	•	•	•			
0611 ТЕПЛОИЗОЛЯЦИЯ ПЕРЕД/ЗАД 1ЫЙ ТО	64202295	7-10																				
ТЕПЛОИЗОЛЯЦИЯ ПЕРЕД/ЗАД 1ЫЙ ТО	64200835																					
ТЕПЛОИЗОЛЯЦИЯ ПЕРЕД/ЗАД 1ЫЙ ТО	64200833	1-5																				
ТЕПЛОИЗОЛЯЦИЯ ПЕРЕД/ЗАД 1ЫЙ ТО	64200835	1-5	•																			
ТЕПЛОИЗОЛЯЦИЯ ПЕРЕД/ЗАД 1ЫЙ ТО	12039222	2																				
ТЕПЛОИЗОЛЯЦИЯ ПЕРЕД/ЗАД 1ЫЙ ТО	64200833	2-6-9	•																			
ТЕПЛОИЗОЛЯЦИЯ ПЕРЕД/ЗАД 1ЫЙ ТО	12039222	3	•																			
ТЕПЛОИЗОЛЯЦИЯ ПЕРЕД/ЗАД 1ЫЙ ТО	64200284	3		•	•	•																
ТЕПЛОИЗОЛЯЦИЯ ПЕРЕД/ЗАД 1ЫЙ ТО	64200284	4	•																			
ТЕПЛОИЗОЛЯЦИЯ ПЕРЕД/ЗАД 1ЫЙ ТО	64200835	4		•	•	•																
0612 ТЕПЛОИЗОЛЯЦИЯ L:5 М 50X5 ММ	64200815		•	•	•	•	•	•	•	•	•	•	•	•	•	•	•	•	•			
0613 ТЕПЛОИЗОЛЯЦИЯ ПЕРЕД 1080X116X25 ММ	12039321	1-5																				
ТЕПЛОИЗОЛЯЦИЯ ПЕРЕД 1080X116X25 ММ	12039321	2-6-9	•																			
ТЕПЛОИЗОЛЯЦИЯ ПЕРЕД 1080X116X25 ММ	64202296	7-10																				
ТЕПЛОИЗОЛЯЦИЯ ПЕРЕД 680X116X25 ММ	12039288	2																				
ТЕПЛОИЗОЛЯЦИЯ ПЕРЕД 680X116X25 ММ	12039288	3	•																			
ТЕПЛОИЗОЛЯЦИЯ ПЕРЕД 780X116X25 ММ	12039299																					
ТЕПЛОИЗОЛЯЦИЯ ПЕРЕД 780X116X25 ММ	12039299	3																				
ТЕПЛОИЗОЛЯЦИЯ ПЕРЕД 780X116X25 ММ	12039299	4	•																			
ТЕПЛОИЗОЛЯЦИЯ ПЕРЕД 980X116X25 ММ	64200836	1-5-8	•																			
ТЕПЛОИЗОЛЯЦИЯ ПЕРЕД 980X116X25 ММ	64200836	4		•	•	•																

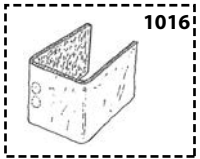
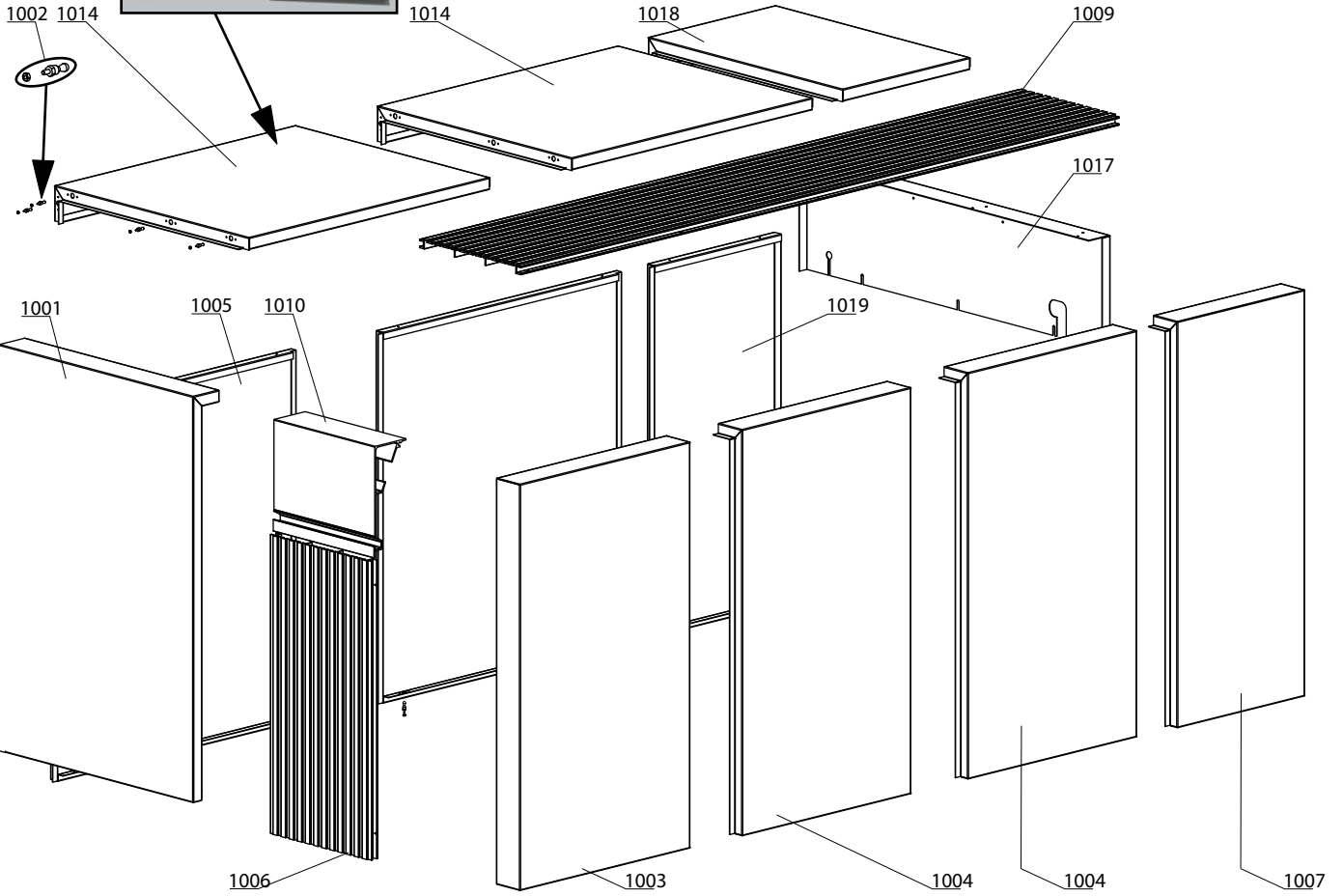
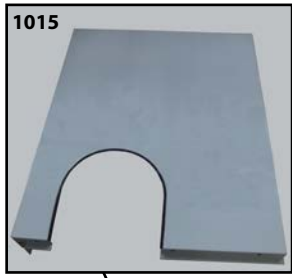


Секция кузова автомобиля

☞	Description	Manf. Pt. N	Type																					
				1	2	3	4	5	6	7	8	9	10	11	12	13	14	15	16	17	18	From	to	
0700	КОНДЕНСАТОСБОРНИК																							
0701	УПЛОТН. КЛЕЙКИЙ 25Х3Х20,000 ММ НЕОПР.	64202276		●	●	●	●																	
0702	ПРОКЛАДКА L:5 М	64200436		●	●	●	●																	
0703	ЛЮЧОК В СБОРЕ (С МЕМБРАНОЙ)	4148707742		●	●	●	●																	
	ЛЮЧОК (БЕЗ МЕМБРАНЫ)	6100055		●	●	●	●	●	●	●	●													
0704	ПРОКЛАДКА 25 x 5 ММ L:20 М	64201395					●																	
0705	ФИТИНГИ НАБОР	64200281					●																	
0706	КРАН 1/2"	64211228					●	●																
0707	ФИТИНГ Т 22 x 22 x 22	64200847					●																	
0708	ФИТИНГ Т 22 x 22 x 22	64200852					●																	
0709	МАНЖЕТА	64200980					●																	
0710	КОНДЕНСАТОСБОРНИК	65107869	1	●																				
	КОНДЕНСАТОСБОРНИК	65107930	1-5		●	●	●																	
	КОНДЕНСАТОСБОРНИК	65000427	2		●	●	●																	
	КОНДЕНСАТОСБОРНИК	65107930	2-6	●																				
	КОНДЕНСАТОСБОРНИК	65000427	3	●																				
	КОНДЕНСАТОСБОРНИК	65107953	3		●	●	●																	
	КОНДЕНСАТОСБОРНИК	65107953	3		●	●	●																	
	КОНДЕНСАТОСБОРНИК	65107953	4	●																				
	КОНДЕНСАТОСБОРНИК	65107959	4		●	●	●																	
	КОНДЕНСАТОСБОРНИК	65107959	5	●																				
	КОНДЕНСАТОСБОРНИК	64201553	7-10					●						●										
	КОНДЕНСАТОСБОРНИК	64201554	8						●															
	КОНДЕНСАТОСБОРНИК	64201555	9							●														
0711	КОНДЕНСАТОРСБОРНИК КОМПЛ. ПЕРЕВОДА	65107970	1							●														
	КОНДЕНСАТОРСБОРНИК КОМПЛ. ПЕРЕВОДА	65107971	2							●														
	КОНДЕНСАТОРСБОРНИК КОМПЛ. ПЕРЕВОДА	65107973	3							●														
	КОНДЕНСАТОРСБОРНИК КОМПЛ. ПЕРЕВОДА	65107975	4							●														
	КОНДЕНСАТОРСБОРНИК КОМПЛ. ПЕРЕВОДА	65107976	5							●														
0712	ОСНОВАНИЕ ДЫМОХОДА	65107870	1	●																				
	ОСНОВАНИЕ ДЫМОХОДА	65107931	1		●	●																		
	ОСНОВАНИЕ ДЫМОХОДА	65000531	10											●										
	ОСНОВАНИЕ ДЫМОХОДА	65107915	2	●																				
	ОСНОВАНИЕ ДЫМОХОДА	65107945	2		●	●																		
	ОСНОВАНИЕ ДЫМОХОДА	65107945	3	●																				
	ОСНОВАНИЕ ДЫМОХОДА	65107954	3		●	●																		
	ОСНОВАНИЕ ДЫМОХОДА	65107918	4	●																				
	ОСНОВАНИЕ ДЫМОХОДА	65107960	4		●	●																		
	ОСНОВАНИЕ ДЫМОХОДА	65107960	5	●																				
	ОСНОВАНИЕ ДЫМОХОДА	65107968	5		●	●																		
	ОСНОВАНИЕ ДЫМОХОДА	65107968	6	●																				
	ОСНОВАНИЕ ДЫМОХОДА	65000528	7					●																
	ОСНОВАНИЕ ДЫМОХОДА	65000529	8						●															
	ОСНОВАНИЕ ДЫМОХОДА	65000530	9							●														
0717	РЕГУЛИРУЕМАЯ НОЖКА 1ШТ	65000532	7-->10					●	●	●	●													
	КОМПЛЕКТ НОЖЕК (4ШТ)	64200822	1-->6	●	●	●	●																	

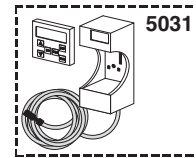
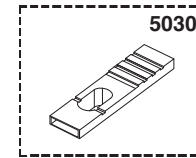
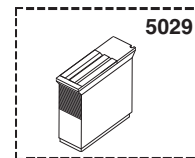
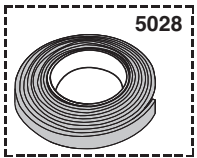
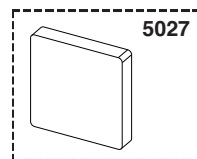
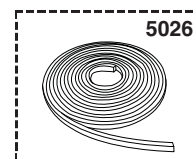
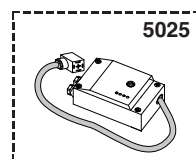
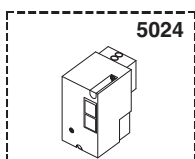
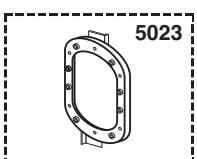
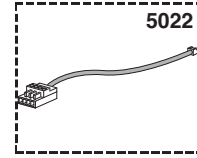
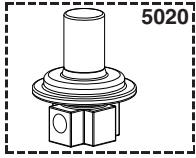
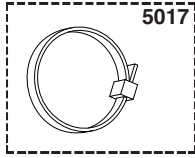
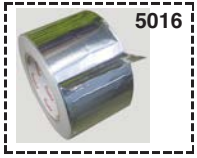
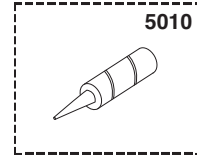
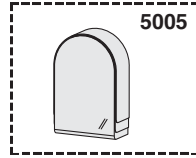
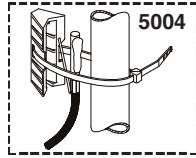
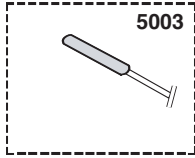
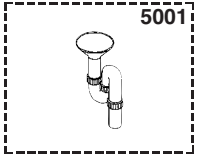


☉⇒	Description	Manf. Pt. N	Type	<table border="1" style="width: 100%; text-align: center;"> <tr> <td colspan="2" style="border: none;"><i>R340X</i></td> <td colspan="2" style="border: none;"><i>R350X</i></td> <td colspan="2" style="border: none;"><i>R360X</i></td> <td colspan="2" style="border: none;"><i>R360X SB</i></td> <td colspan="2" style="border: none;"><i>R3407</i></td> <td colspan="2" style="border: none;"><i>R3408</i></td> <td colspan="2" style="border: none;"><i>R3409</i></td> <td colspan="2" style="border: none;"><i>R3410</i></td> </tr> <tr> <td>1</td><td>2</td><td>3</td><td>4</td><td>5</td><td>6</td><td>7</td><td>8</td><td>9</td><td>10</td><td>11</td><td>12</td><td>13</td><td>14</td><td>15</td><td>16</td><td>17</td><td>18</td> </tr> </table>								<i>R340X</i>		<i>R350X</i>		<i>R360X</i>		<i>R360X SB</i>		<i>R3407</i>		<i>R3408</i>		<i>R3409</i>		<i>R3410</i>		1	2	3	4	5	6	7	8	9	10	11	12	13	14	15	16	17	18		
				<i>R340X</i>		<i>R350X</i>		<i>R360X</i>		<i>R360X SB</i>		<i>R3407</i>		<i>R3408</i>		<i>R3409</i>		<i>R3410</i>																													
1	2	3	4	5	6	7	8	9	10	11	12	13	14	15	16	17	18																														
				From														to																													
0800	ЭЛЕКТРИЧЕСКАЯ ЧАСТЬ																																														
0801	КАБЕЛЬ ЭЛЕКТРОДА РОЗЖИГА	64201884																																													
0802	КОЛПАЧОК	64210409																																													
0803	ТРАНСФОРМАТОР 220V / KM628	64202438																																													
0804	ЧАСТОТНЫЙ ПРЕОБРАЗОВАТЕЛЬ	64201572	1-2																																												
	ЧАСТОТНЫЙ ПРЕОБРАЗОВАТЕЛЬ	64201573	3-->6																																												
	ЧАСТОТНЫЙ ПРЕОБРАЗОВ. DANFOSS 132F0007	64201574	7-8																																												
	ЧАСТОТНЫЙ ПРЕОБРАЗОВ.ESMD302L4TX	65108195	9-10																																												
0805	КОНТРОЛЛЕР KM628	65000234																																													
0806	ТРАНСФОРМАТОР	64201641																																													
0807	ВЫКЛЮЧАТЕЛЬ С ПОДСВЕТКОЙ	64200294																																													
	ВЫКЛЮЧАТЕЛЬ С ПОДСВЕТКОЙ	64200294	3																																												
0808	МОДУЛЬ СОПРЯЖЕНИЯ СХЕ	64202260																																													
	ПЛАТА СХЕ	64280310																																													
0809	СЕТЕВОЙ ФИЛЬТР	64201439	1-2																																												
	СЕТЕВОЙ ФИЛЬТР	64201440	3-->8																																												
	СЕТЕВОЙ ФИЛЬТР FS21002-11-07-LL	65108201	9-10																																												
0810	РЕЛЕ 100-K09KF10 & 193-K40 (A-B)	64201539																																													
	РЕЛЕ ALLEN BRADLEY 100-K09-KF10	64201538																																													
0811	КАБЕЛЬ ЭЛЕКТРОДА ИОНИЗАЦИИ	64201300																																													
0812	РЕЛЕ ДАВЛЕНИЯ	64280407																																													
0813	КОНТРОЛЛЕР E8	65000252	E8																																												
	МОДУЛЬ ВМ8	64200788	ВМ8																																												
	МОДУЛЬ ККМ8	65000251	ККМ8																																												
0814	КОЛПАЧОК	64210410																																													
0817	БЛОК КОНТРОЛЯ ПЛАМЕНИ (IFW15)	64201832																																													
0819	ТЕРМОСТАТ IMIT LS1 + КАПИЛЛЯР L:3 M	64300004																																													
0820	ФЕРРИТОВЫЙ СТЕРЖЕНЬ	65108167																																													
0821	ТРАНСФОРМАТОР	64211410																																													
0823	РЕЛЕ 7A/250V-230V	64211221																																													
0824	РЕЛЕ FINDER 85.02.8.240	17008295																																													
0825	ДИН РЕЙКА OMRON	64211314																																													
0826	ИНТЕРФЕЙС СОСО 2	64200564																																													
0827	РЕЛЕ АВВ AF09-40-00-13	65108175	7-8																																												
	РЕЛЕ АВВ AF26-40-00-13	65108177	9-10																																												
0829	РЕЛЕ PSR 16-600-70	65108179	9-10																																												
	РЕЛЕ PSR 9-600-70	65108178	7-8																																												
0830	РЕЛЕ Т*	65108183																																													



☉⇒	Description	Manf. Pt. N	Type																			From	to
				1	2	3	4	5	6	7	8	9	10	11	12	13	14	15	16	17	18		
1000	КОРПУС																						
1001	ПАНЕЛЬ ПЕРЕДНЯЯ БЕЛАЯ	65000219	1-2-5-6-8	•						•													
	ПАНЕЛЬ ПЕРЕДНЯЯ БЕЛАЯ	65000219	1-4-5		•	•	•																
	ПАНЕЛЬ ПЕРЕДНЯЯ БЕЛАЯ	64201541	2-3		•	•	•																
	ПАНЕЛЬ ПЕРЕДНЯЯ БЕЛАЯ	64201541	3-4	•																			
	ПАНЕЛЬ ПЕРЕДНЯЯ БЕЛАЯ	65000517	7-9-10						•			•	•	•									
1002	ШКАНТ	64200502		•	•	•	•	•	•	•	•	•	•	•									
1003	ПАНЕЛЬ ПЕРЕДНЯЯ ПРАВАЯ	65000437	1		•	•	•																
	ПАНЕЛЬ ПЕРЕДНЯЯ ПРАВАЯ	65000437	1-2	•																			
	ПАНЕЛЬ ПЕРЕДНЯЯ ПРАВАЯ	65000438	2-->5		•	•	•																
	ПАНЕЛЬ ПЕРЕДНЯЯ ПРАВАЯ	65000438	3-->10	•					•	•	•	•	•	•									
1004	ПАНЕЛЬ ЗАДНЯЯ ПРАВАЯ	65000439		•	•	•	•	•	•	•	•	•	•	•									
1005	ПАНЕЛЬ БОКОВАЯ	65000220	1		•	•	•																
	ПАНЕЛЬ БОКОВАЯ	65000220	1-2	•																			
	ПАНЕЛЬ БОКОВАЯ	64200198	2-->5		•	•	•																
	ПАНЕЛЬ БОКОВАЯ	64200198	3-->10	•					•	•	•	•	•	•									
1006	ПАНЕЛЬ ПЕРЕДНЯЯ СЕРАЯ	17004115							•	•	•	•											
	ПАНЕЛЬ ПЕРЕДНЯЯ СЕРАЯ	65107819		•	•	•	•																
1007	ПАНЕЛЬ ЗАДНЯЯ ПРАВАЯ	65000522	8-->10							•	•	•											
1009	ПАНЕЛЬ ВЕРХНЯЯ СЕРАЯ	17016662	2-->5						•														
	ПАНЕЛЬ ВЕРХНЯЯ СЕРАЯ	17016662	3-->6	•																			
	ПАНЕЛЬ ВЕРХНЯЯ СЕРАЯ	65000515	7							•													
	ПАНЕЛЬ ВЕРХНЯЯ СЕРАЯ	65000516	8-->10								•	•	•										
	ПАНЕЛЬ ВЕРХНЯЯ СЕРАЯ	65107929	1		•	•	•																
	ПАНЕЛЬ ВЕРХНЯЯ СЕРАЯ	65107929	1-2	•																			
	ПАНЕЛЬ ВЕРХНЯЯ СЕРАЯ	65000426	2-->5		•	•	•																
	ПАНЕЛЬ ВЕРХНЯЯ СЕРАЯ	65000426	3-->6	•																			
1010	КОНТРОЛЬНАЯ ПАНЕЛЬ СЕРАЯ	65000435							•	•	•	•											
	КОНТРОЛЬНАЯ ПАНЕЛЬ СЕРАЯ	65000436		•	•	•	•																
1014	ПАНЕЛЬ ВЕРХНЯЯ	64201437	1		•	•	•																
	ПАНЕЛЬ ВЕРХНЯЯ	64201437	1-2	•																			
	ПАНЕЛЬ ВЕРХНЯЯ	64201426	2-3		•	•	•																
	ПАНЕЛЬ ВЕРХНЯЯ	64201426	3-4	•																			
1015	ПАНЕЛЬ ВЕРХНЯЯ	65000217	1		•	•	•																
	ПАНЕЛЬ ВЕРХНЯЯ	65000218	1	•																			
	ПАНЕЛЬ ВЕРХНЯЯ	65000217	2	•																			
	ПАНЕЛЬ ВЕРХНЯЯ	65000221	2		•	•	•																
	ПАНЕЛЬ ВЕРХНЯЯ	64202294	3		•	•	•																
	ПАНЕЛЬ ВЕРХНЯЯ	65000222	3	•																			
	ПАНЕЛЬ ВЕРХНЯЯ	65000221	4	•																			
	ПАНЕЛЬ ВЕРХНЯЯ	65000223	4		•	•	•																
	ПАНЕЛЬ ВЕРХНЯЯ	64202293	5		•	•	•																
	ПАНЕЛЬ ВЕРХНЯЯ	65000223	5	•																			
	ПАНЕЛЬ ВЕРХНЯЯ	64202293	6	•																			
1016	ТЕПЛОИЗОЛЯЦИЯ 20 x 0.6 x 0.025 М	64200830		•	•	•	•	•	•	•	•	•											
1017	ПАНЕЛЬ ЗАДНЯЯ	65107979	1		•	•	•																
	ПАНЕЛЬ ЗАДНЯЯ	65107979	1-2	•																			
	ПАНЕЛЬ ЗАДНЯЯ	65107984	2		•	•	•																
	ПАНЕЛЬ ЗАДНЯЯ	65107984	3	•																			
	ПАНЕЛЬ ЗАДНЯЯ	65107989	3		•	•	•																
	ПАНЕЛЬ ЗАДНЯЯ	65107989	4	•																			
	ПАНЕЛЬ ЗАДНЯЯ	65107990	4		•	•	•																
	ПАНЕЛЬ ЗАДНЯЯ	65107990	5	•																			
	ПАНЕЛЬ ЗАДНЯЯ	65107995	5		•	•	•																
	ПАНЕЛЬ ЗАДНЯЯ	65107995	6	•																			
	ПАНЕЛЬ ЗАДНЯЯ	65000526	10									•											
	ПАНЕЛЬ ЗАДНЯЯ	65000523	7							•													
	ПАНЕЛЬ ЗАДНЯЯ	65000524	8								•												
	ПАНЕЛЬ ЗАДНЯЯ	65000525	9									•											
1018	ПАНЕЛЬ ЗАДНЯЯ ВЕРХНЯЯ	65000519	8								•												
	ПАНЕЛЬ ЗАДНЯЯ ВЕРХНЯЯ	65000520	9-10									•	•										
	ПАНЕЛЬ ЗАДНЯЯ ВЕРХНЯЯ	12052103	4-5		•	•	•																
	ПАНЕЛЬ ЗАДНЯЯ ВЕРХНЯЯ	12052103	5-6	•																			
	ПАНЕЛЬ ЗАДНЯЯ ВЕРХНЯЯ	12052103	7								•												
1019	ПАНЕЛЬ ЗАДНЯЯ ЛЕВАЯ	65000521	8-9-10								•	•	•										
	ПАНЕЛЬ ЗАДНЯЯ ЛЕВАЯ	64200198	7								•												

5000



R 3400 & R 3500 & R 3600

Gas-stand. boiler atm. burner

LIST OF THE ABBREVIATIONS

HW	: Hot water.
CW	: Cold water.
C	: Ceramic resistance (normal heating).
Ca	: Ceramic resistance (accelerated heating)
TP	: Immersion heater.
1F	: With fittings.
2F	: Without fittings.
3F	: With fittings and another outlet connection.
AMI	: With mixing valve.
SMI	: Without mixing valve.
PUISS	: Power of th appliance.
PN	: Appliance with normal pression.
LP	: Appliance with low pression.
PV	: Appliance with variable power.
PF	: Appliance with fixed power.

IDENTIFICATION PLATE

SERIAL NUMBER

10 Characters :

04 05 125 011
 Year of manufacture Manufacturing day Sequential number

11 Characters :

1 95 065004 - 31
 Month of manufacture : from 1 to 9 → Jan. to Sep.,
 O → Oct., N → Nov.,
 D → Dec. Technical number of the appliance
 Sequential number
 Year of manufacture

19 Characters :

08 05 0013199 900640031
 Year of manufacture Month of manufacture Product reference
 Sequential number

20 Characters :

3675007 XX 2 07 070 00315
 Product reference Millennium of manufacture Manufacturing day Sequential number
 Year of manufacture

21 Characters :

3675007 XX 07 070 0000315
 Product reference Year of manufacture Sequential number
 Manufacturing day