

ДЕТАЛИРОВОЧНАЯ СХЕМА КОТЛОВ

Модели

R2700 & R2800 & R2900

R8203032-03 - 24/06/2013

1	537129	R 2700 G20 20mbar	09-1995	12-2008
1	537130	R 2701 G20 20mbar	09-1995	12-2008
1	537131	R 2702 G20 20mbar	09-1995	12-2008
1	537132	R 2703 G20 20mbar	09-1995	12-2008
1	537133	R 2704 G20 20mbar	09-1995	12-2008
1	537134	R 2705 G20 20mbar	09-1995	12-2008
1	537135	R 2706 G20 20mbar	09-1995	12-2008
1	537136	R 2707 G20 20mbar	09-1995	12-2008
1	537137	R 2708 G20 20mbar	09-1995	12-2008
1	537138	R 2709 G20 20mbar	09-1995	12-2008
1	537285	R 2700 G20 300 mbar	09-1995	12-2008
1	537286	R 2701 G20 300 mbar	09-1995	12-2008
1	537287	R 2702 G20 300 mbar	09-1995	12-2008
1	537288	R 2703 G20 300 mbar	09-1995	12-2008
1	537289	R 2704 G20 300 mbar	09-1995	12-2008
1	537290	R 2705 G20 300 mbar	09-1995	12-2008
1	537291	R 2706 G20 300 mbar	09-1995	12-2008
1	537292	R 2707 G20 300 mbar	09-1995	12-2008
1	537293	R 2708 G20 300 mbar	09-1995	12-2008
1	537294	R 2709 G20 300 mbar	09-1995	12-2008
1	537359	R 2700 G25 25 mbar	09-1995	12-2008
1	537360	R 2701 G25 25 mbar	09-1995	12-2008
1	537361	R 2702 G25 25 mbar	09-1995	12-2008
1	537362	R 2703 G25 25 mbar	09-1995	12-2008
1	537363	R 2704 G25 25 mbar	09-1995	12-2008
1	537364	R 2705 G25 25 mbar	09-1995	12-2008
1	537365	R 2706 G25 25 mbar	09-1995	12-2008
1	537366	R 2707 G25 25 mbar	09-1995	12-2008
1	537367	R 2708 G25 25 mbar	09-1995	12-2008
1	537368	R 2709 G25 25 mbar	09-1995	12-2008
1	537433	R 2700 G31 37mbar	09-1995	12-2008
1	537434	R 2701 G31 37mbar	09-1995	12-2008
1	537435	R 2702 G31 37mbar	09-1995	12-2008
1	537436	R 2703 G31 37mbar	09-1995	12-2008
1	537437	R 2704 G31 37mbar	09-1995	12-2008
1	537438	R 2705 G31 37mbar	09-1995	12-2008
1	537439	R 2706 G31 37mbar	09-1995	12-2008
1	537440	R 2707 G31 37mbar	09-1995	12-2008
1	537441	R 2708 G31 37mbar	09-1995	12-2008
1	537442	R 2709 G31 37mbar	09-1995	12-2008
2	537139	R 2800 G20 20mbar	09-1995	12-2008
2	537140	R 2801 G20 20mbar	09-1995	12-2008
2	537141	R 2802 G20 20mbar	09-1995	12-2008
2	537142	R 2803 G20 20mbar	09-1995	12-2008
2	537143	R 2804 G20 20mbar	09-1995	12-2008
2	537144	R 2805 G20 20mbar	09-1995	12-2008
2	537145	R 2806 G20 20mbar	09-1995	12-2008
2	537146	R 2807 G20 20mbar	09-1995	12-2008
2	537147	R 2808 G20 20mbar	09-1995	12-2008
2	537148	R 2809 G20 20mbar	09-1995	12-2008

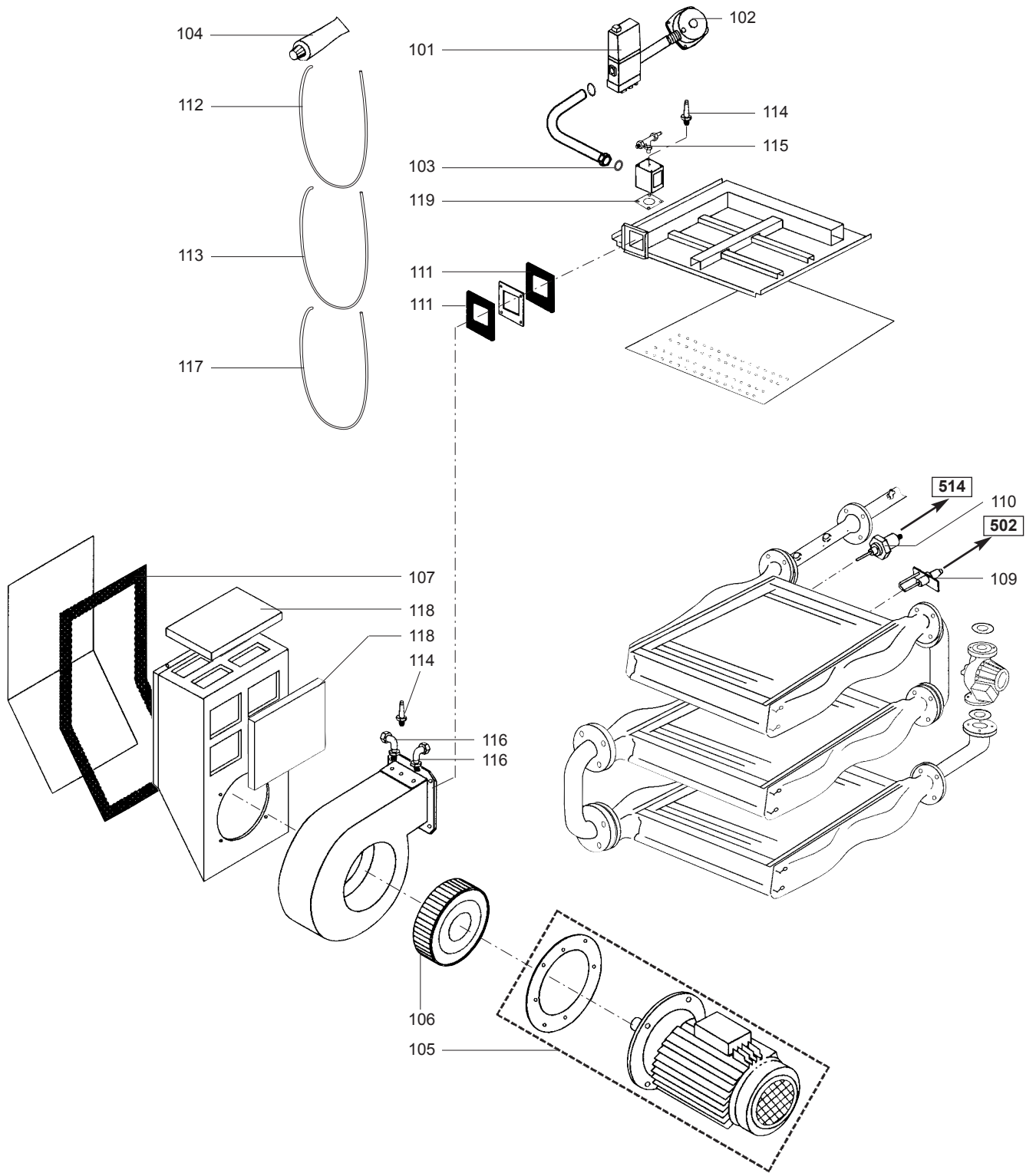
Col	Reference	Model type	Begin	End
-----	-----------	------------	-------	-----

3	3580117	R 2906 SB BME	09-1995	12-2008
3	3580118	R 2906 SB E6	09-1995	12-2008
3	3580119	R 2906 SB KKM	09-1995	12-2008
3	3580120	R 2906 SP 000	09-1995	12-2008
3	3580121	R 2906 SP BME	09-1995	12-2008
3	3580122	R 2906 SP E6	09-1995	12-2008
3	3580123	R 2906 SP KKM	09-1995	12-2008
3	3580124	R 2907 000	09-1995	12-2008
3	3580125	R 2907 BME	09-1995	12-2008
3	3580126	R 2907 BP 000	09-1995	12-2008
3	3580127	R 2907 BP BME	09-1995	12-2008
3	3580128	R 2907 BP E6	09-1995	12-2008
3	3580129	R 2907 BP KKM	09-1995	12-2008
3	3580130	R 2907 E6	09-1995	12-2008
3	3580131	R 2907 KKM	09-1995	12-2008
3	3580132	R 2907 SB 000	09-1995	12-2008
3	3580133	R 2907 SB BME	09-1995	12-2008
3	3580134	R 2907 SB E6	09-1995	12-2008
3	3580135	R 2907 SB KKM	09-1995	12-2008
3	3580136	R 2907 SP 000	09-1995	12-2008
3	3580137	R 2907 SP BME	09-1995	12-2008
3	3580138	R 2907 SP E6	09-1995	12-2008
3	3580139	R 2907 SP KKM	09-1995	12-2008
3	3580140	R 2908 000	09-1995	12-2008
3	3580141	R 2908 BME	09-1995	12-2008
3	3580142	R 2908 BP 000	09-1995	12-2008
3	3580143	R 2908 BP BME	09-1995	12-2008
3	3580144	R 2908 BP E6	09-1995	12-2008
3	3580145	R 2908 BP KKM	09-1995	12-2008
3	3580146	R 2908 E6	09-1995	12-2008
3	3580147	R 2908 KKM	09-1995	12-2008
3	3580148	R 2908 SB 000	09-1995	12-2008
3	3580149	R 2908 SB BME	09-1995	12-2008
3	3580150	R 2908 SB E6	09-1995	12-2008
3	3580151	R 2908 SB KKM	09-1995	12-2008
3	3580152	R 2908 SP 000	09-1995	12-2008
3	3580153	R 2908 SP BME	09-1995	12-2008
3	3580154	R 2908 SP E6	09-1995	12-2008
3	3580155	R 2908 SP KKM	09-1995	12-2008
3	3580156	R 2909 000	09-1995	12-2008
3	3580157	R 2909 BME	09-1995	12-2008
3	3580158	R 2909 BP 000	09-1995	12-2008
3	3580159	R 2909 BP BME	09-1995	12-2008
3	3580160	R 2909 BP E6	09-1995	12-2008
3	3580161	R 2909 BP KKM	09-1995	12-2008
3	3580162	R 2909 E6	09-1995	12-2008
3	3580163	R 2909 KKM	09-1995	12-2008
3	3580165	R 2909 SB BME	09-1995	12-2008
3	3580166	R 2909 SB E6	09-1995	12-2008
3	3580167	R 2909 SB KKM	09-1995	12-2008
3	3580168	R 2909 SP 000	09-1995	12-2008
3	3580169	R 2909 SP BME	09-1995	12-2008
3	3580170	R 2909 SP E6	09-1995	12-2008
3	3580171	R 2909 SP KKM	09-1995	12-2008

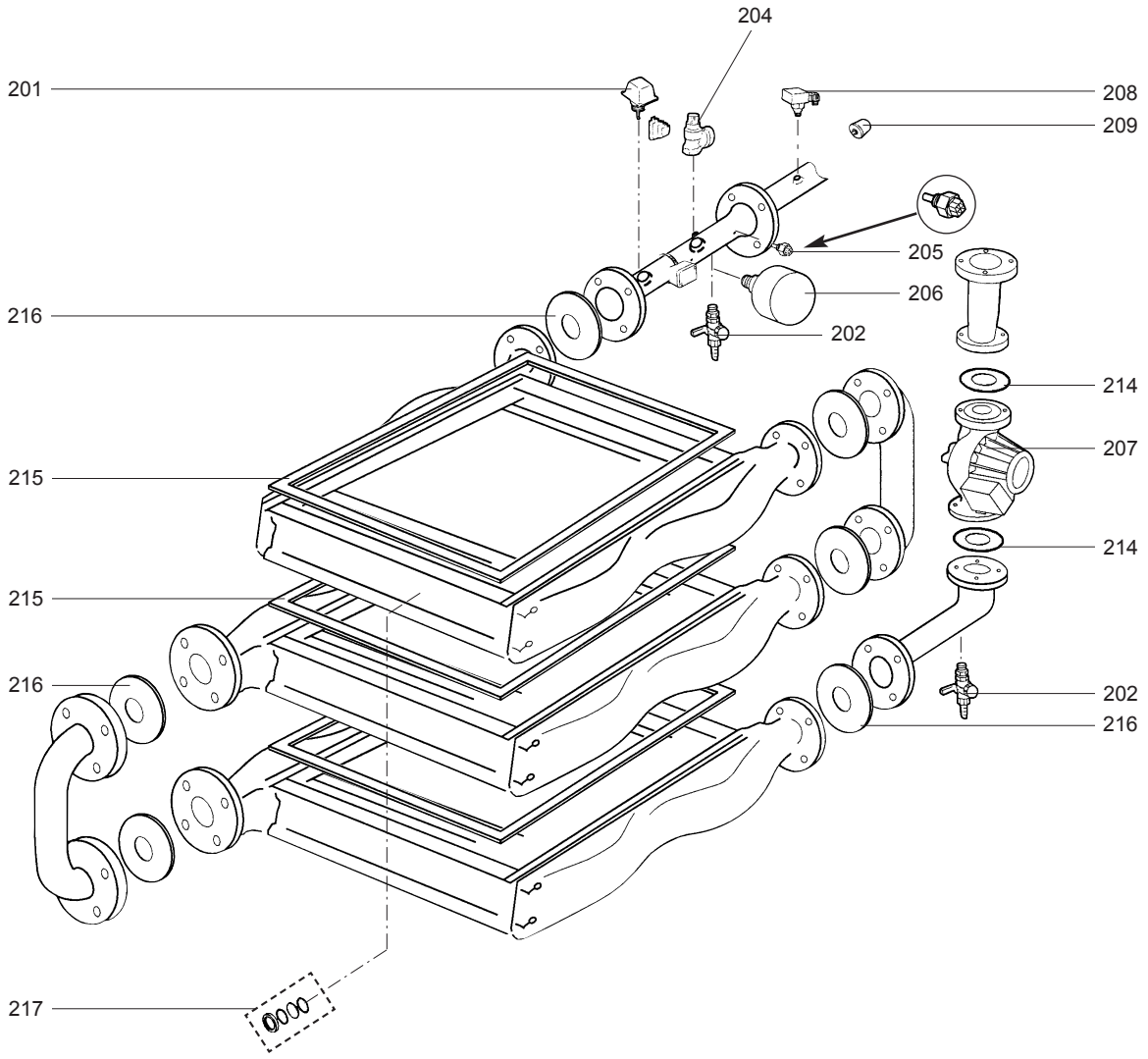
Col	Reference	Model type	Begin	End
-----	-----------	------------	-------	-----

2	537295	R 2800 G20 300 mbar	09-1995	12-2008
2	537296	R 2801 G20 300 mbar	09-1995	12-2008
2	537297	R 2802 G20 300 mbar	09-1995	12-2008
2	537298	R 2803 G20 300 mbar	09-1995	12-2008
2	537299	R 2804 G20 300 mbar	09-1995	12-2008
2	537300	R 2805 G20 300 mbar	09-1995	12-2008
2	537301	R 2806 G20 300 mbar	09-1995	12-2008
2	537302	R 2807 G20 300 mbar	09-1995	12-2008
2	537303	R 2808 G20 300 mbar	09-1995	12-2008
2	537304	R 2809 G20 300 mbar	09-1995	12-2008
2	537369	R 2800 G25 25 mbar	09-1995	12-2008
2	537370	R 2801 G25 25 mbar	09-1995	12-2008
2	537371	R 2802 G25 25 mbar	09-1995	12-2008
2	537372	R 2803 G25 25 mbar	09-1995	12-2008
2	537373	R 2804 G25 25 mbar	09-1995	12-2008
2	537374	R 2805 G25 25 mbar	09-1995	12-2008
2	537375	R 2806 G25 25 mbar	09-1995	12-2008
2	537376	R 2807 G25 25 mbar	09-1995	12-2008
2	537377	R 2808 G25 25 mbar	09-1995	12-2008
2	537378	R 2809 G25 25 mbar	09-1995	12-2008
2	537443	R 2800 G31 37mbar	09-1995	12-2008
2	537444	R 2801 G31 37mbar	09-1995	12-2008
2	537445	R 2802 G31 37mbar	09-1995	12-2008
2	537446	R 2803 G31 37mbar	09-1995	12-2008
2	537447	R 2804 G31 37mbar	09-1995	12-2008
2	537448	R 2805 G31 37mbar	09-1995	12-2008
2	537449	R 2806 G31 37mbar	09-1995	12-2008
2	537450	R 2807 G31 37mbar	09-1995	12-2008
2	537451	R 2808 G31 37mbar	09-1995	12-2008
2	537452	R 2809 G31 37mbar	09-1995	12-2008
2	3580072	R 2805 000	09-1995	12-2008
2	3580073	R 2805 BME	09-1995	12-2008
2	3580074	R 2805 E6	09-1995	12-2008
2	3580075	R 2805 KKM	09-1995	12-2008
2	3580076	R 2806 000	09-1995	12-2008
2	3580077	R 2806 BME	09-1995	12-2008
2	3580078	R 2806 E6	09-1995	12-2008
2	3580079	R 2806 KKM	09-1995	12-2008
2	3580080	R 2807 000	09-1995	12-2008
2	3580081	R 2807 BME	09-1995	12-2008
2	3580082	R 2807 E6	09-1995	12-2008
2	3580083	R 2807 KKM	09-1995	12-2008
2	3580084	R 2808 000	09-1995	12-2008
2	3580085	R 2808 BME	09-1995	12-2008
2	3580086	R 2808 E6	09-1995	12-2008
2	3580087	R 2808 KKM	09-1995	12-2008
2	3580088	R 2809 000	09-1995	12-2008
2	3580089	R 2809 BME	09-1995	12-2008
2	3580090	R 2809 E6	09-1995	12-2008
2	3580091	R 2809 KKM	09-1995	12-2008
3	3580092	R 2905 000	09-1995	12-2008
3	3580093	R 2905 BME	09-1995	12-2008
3	3580094	R 2905 BP 000	09-1995	12-2008
3	3580095	R 2905 BP BME	09-1995	12-2008
3	3580096	R 2905 BP E6	09-1995	12-2008
3	3580097	R 2905 BP KKM	09-1995	12-2008
3	3580098	R 2905 E6	09-1995	12-2008
3	3580099	R 2905 KKM	09-1995	12-2008
3	3580100	R 2905 SB 000	09-1995	12-2008
3	3580101	R 2905 SB BME	09-1995	12-2008
3	3580102	R 2905 SB E6	09-1995	12-2008
3	3580103	R 2905 SB KKM	09-1995	12-2008
3	3580104	R 2905 SP 000	09-1995	12-2008
3	3580105	R 2905 SP BME	09-1995	12-2008
3	3580106	R 2905 SP E6	09-1995	12-2008
3	3580107	R 2905 SP KKM	09-1995	12-2008
3	3580108	R 2906 000	09-1995	12-2008
3	3580109	R 2906 BME	09-1995	12-2008
3	3580110	R 2906 BP 000	09-1995	12-2008
3	3580111	R 2906 BP BME	09-1995	12-2008
3	3580112	R 2906 BP E6	09-1995	12-2008
3	3580113	R 2906 BP KKM	09-1995	12-2008
3	3580114	R 2906 E6	09-1995	12-2008
3	3580115	R 2906 KKM	09-1995	12-2008
3	3580116	R 2906 SB 000	09-1995	12-2008

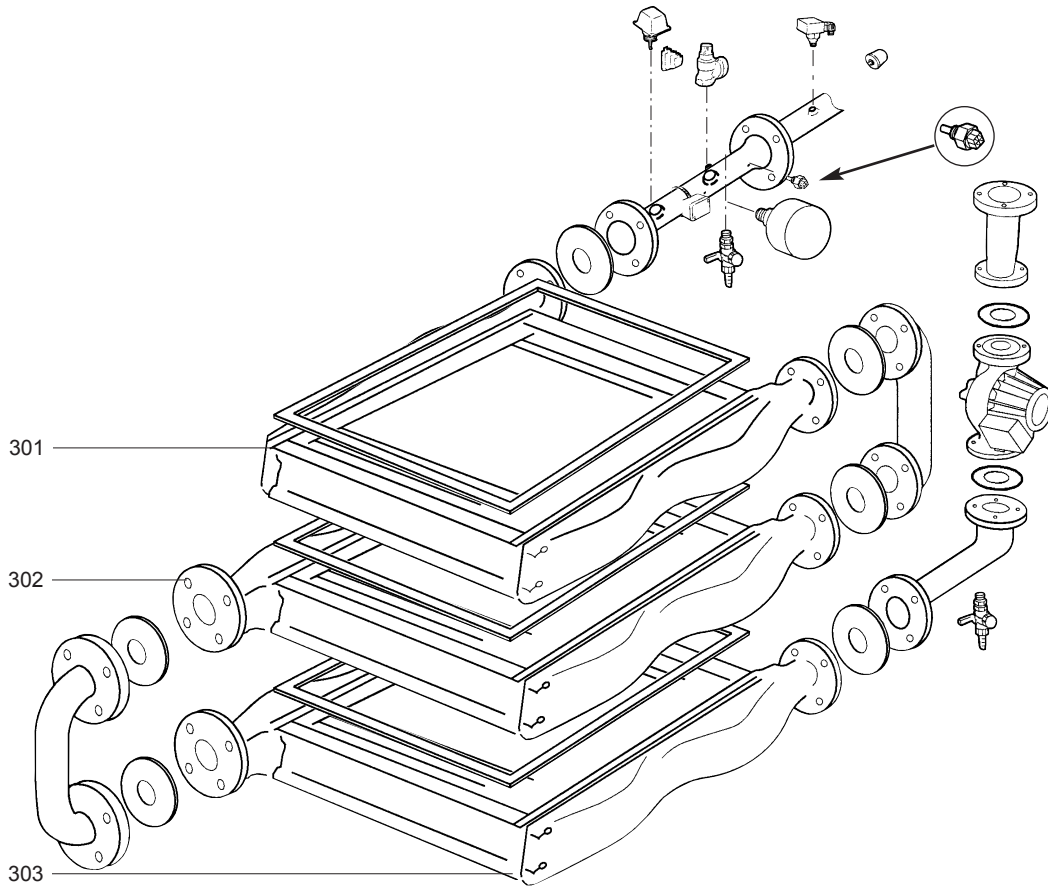
Col	Reference	Model type	Begin	End
-----	-----------	------------	-------	-----



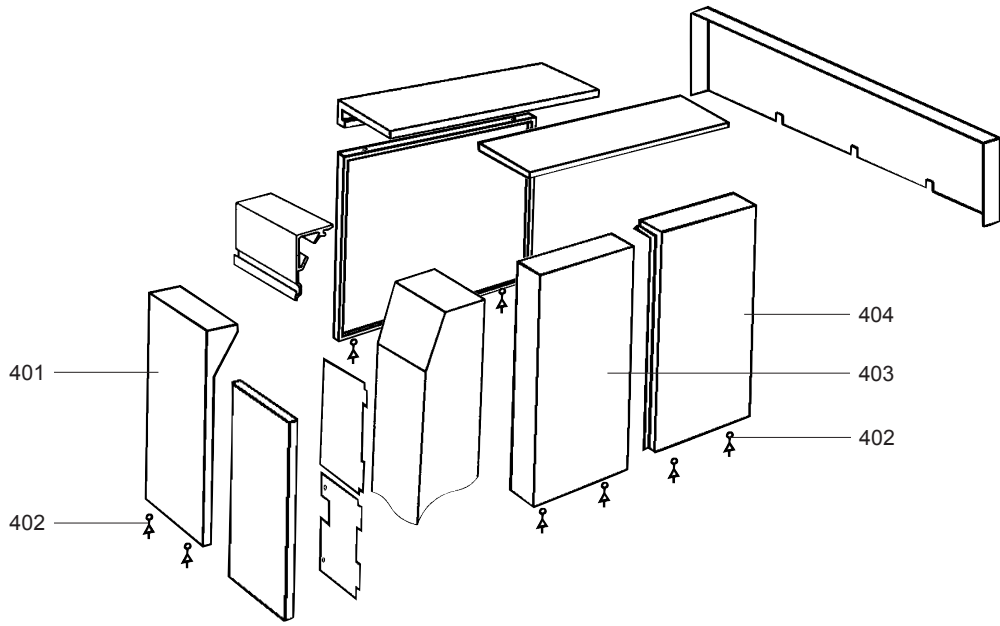
☉⇒	Description	Manf. Pt. N	Type																		
				1	2	3	4	5	6	7	8	9	10	11	12	13	14	15	16	17	18
0100	ГАЗОВАЯ ЧАСТЬ																				
0101	ГАЗОВЫЙ КЛАПАН	64280012	2 - 3	•	•																
	ГАЗОВЫЙ КЛАПАН CG2(N)25R01	64200119	0 - 1																		
	ГАЗОВЫЙ КЛАПАН DUNGS MB-VEF 415 S12	64200110	6		•	•															
	ГАЗОВЫЙ КЛАПАН DUNGS MB-VEF 420 B01 S12	64280013	6 - 7	•																	
	ГАЗОВЫЙ КЛАПАН DUNGS MB-VEF 420 B01 S12	64280013	7 - 8		•	•															
	ГАЗОВЫЙ КЛАПАН DUNGS MB-VEF 425 S12	64280014	8 - 9	•																	
	ГАЗОВЫЙ КЛАПАН DUNGS MB-VEF 425 S12	64280014	9		•	•															
	ГАЗОВЫЙ КЛАПАН DUNGS MB-VEF 412 S1	64200111	4 - 5	•																	
0102	ГАЗОВЫЙ ФИЛЬТР GFK40R10-6 1 1/2"	64280123	0 → 5		•	•															
	ГАЗОВЫЙ ФИЛЬТР GFK40R10-6 1 1/2"	64280123	6																		
	ГАЗОВЫЙ ФИЛЬТР GFK50R10-6 2"	64280124	6 → 9	•																	
	ГАЗОВЫЙ ФИЛЬТР GFK50R10-6 2"	64280124	7 → 9		•	•															
0103	ПРОКЛАДКА 1 1/2" D:44-32-2	12013460	0 - 1	•																	
	ПРОКЛАДКА D:62-46-2	64201292	2 - 3		•																
	ПРОКЛАДКА D:62-46-2	64201292	6			•															
	ПРОКЛАДКА D:78-60-2	64200568	6 → 9	•																	
	ПРОКЛАДКА D:78-60-2	64200568	7 → 9		•	•															
0104	ШТИФТ A1312	64200600		•																	
0105	МОТОР ВЕНТИЛЯТОРА	64201247	5		•	•															
	МОТОР ВЕНТИЛЯТОРА	64280312	6 → 8	•																	
	МОТОР ВЕНТИЛЯТОРА	64280312	6 → 9		•	•															
	МОТОР ВЕНТИЛЯТОРА	64280312	9	•																	
	МОТОР ВЕНТИЛЯТОРА KMF63 RLDF	64280311	0 → 4		•																
0106	МОТОР ВЕНТИЛЯТОРА	64200298	0 - 1	•																	
	МОТОР ВЕНТИЛЯТОРА	64200298	0 → 2	•																	
	МОТОР ВЕНТИЛЯТОРА	64200299	2		•																
	МОТОР ВЕНТИЛЯТОРА	64200299	3	•																	
	МОТОР ВЕНТИЛЯТОРА	64200300	3 → 7		•																
	МОТОР ВЕНТИЛЯТОРА	64200300	4 → 6	•																	
	МОТОР ВЕНТИЛЯТОРА	64200300	5 - 6			•															
	МОТОР ВЕНТИЛЯТОРА	64200313	7																		
	МОТОР ВЕНТИЛЯТОРА	64200313	7 - 8	•																	
	МОТОР ВЕНТИЛЯТОРА	64200313	8 - 9		•	•															
	МОТОР ВЕНТИЛЯТОРА	64200316	9	•																	
0107	ПРОКЛАДКА 25X3 ММ L:20 М	64200996-01			•	•															
0109	ЭЛЕКТРОД РОЗЖИГА + ПРОКЛАДКА	64201564		•																	
0110	ЭЛЕКТРОД ИОНИЗАЦИИ	64201562			•	•															
0111	ПРОКЛАДКА	65000483	0 → 2		•																
	ПРОКЛАДКА	65000483	0 → 3	•																	
	ПРОКЛАДКА	64200991	4 - 5		•	•															
	ПРОКЛАДКА	64200991	5 - 6	•																	
	ПРОКЛАДКА	64201291	6 → 9		•	•															
	ПРОКЛАДКА	64201291	7-8	•																	
	ПРОКЛАДКА 25X3 ММ L:20 М	64200996-01	3		•																
	ПРОКЛАДКА 25X3 ММ L:20 М	64200996-01	4	•																	
	ПРОКЛАДКА 25X3 ММ L:20 М	64200996-01	9		•																
0112	ГИБКАЯ ТРУБКА (ТЕФЛОН) D:6/8 L: 2M	64280527		•	•	•															
0113	ЧЕРНАЯ ТРУБКА D:4.3x2.9 L:1M	64201304																			
0114	ШТУЦЕР ИЗМЕРЕНИЯ ДАВЛЕНИЯ 1/8"	64211101		•	•	•															
0115	Т-ОБРАЗНЫЙ КОННЕКТОР	64201301																			
0116	КОННЕКТОР 1/8" 8 ММ	64200855		•	•	•															
0117	СИНЯЯ ТРУБКА D:4.3x2.9 L:1M	64201305																			
0118	ВОЗДУШНЫЙ ФИЛЬТР	64280125		•	•	•															
0119	ПРОКЛАДКА	64201306																			
	ПРОКЛАДКА	64201306	0 → 8	•																	
	ПРОКЛАДКА	64200989	9																		



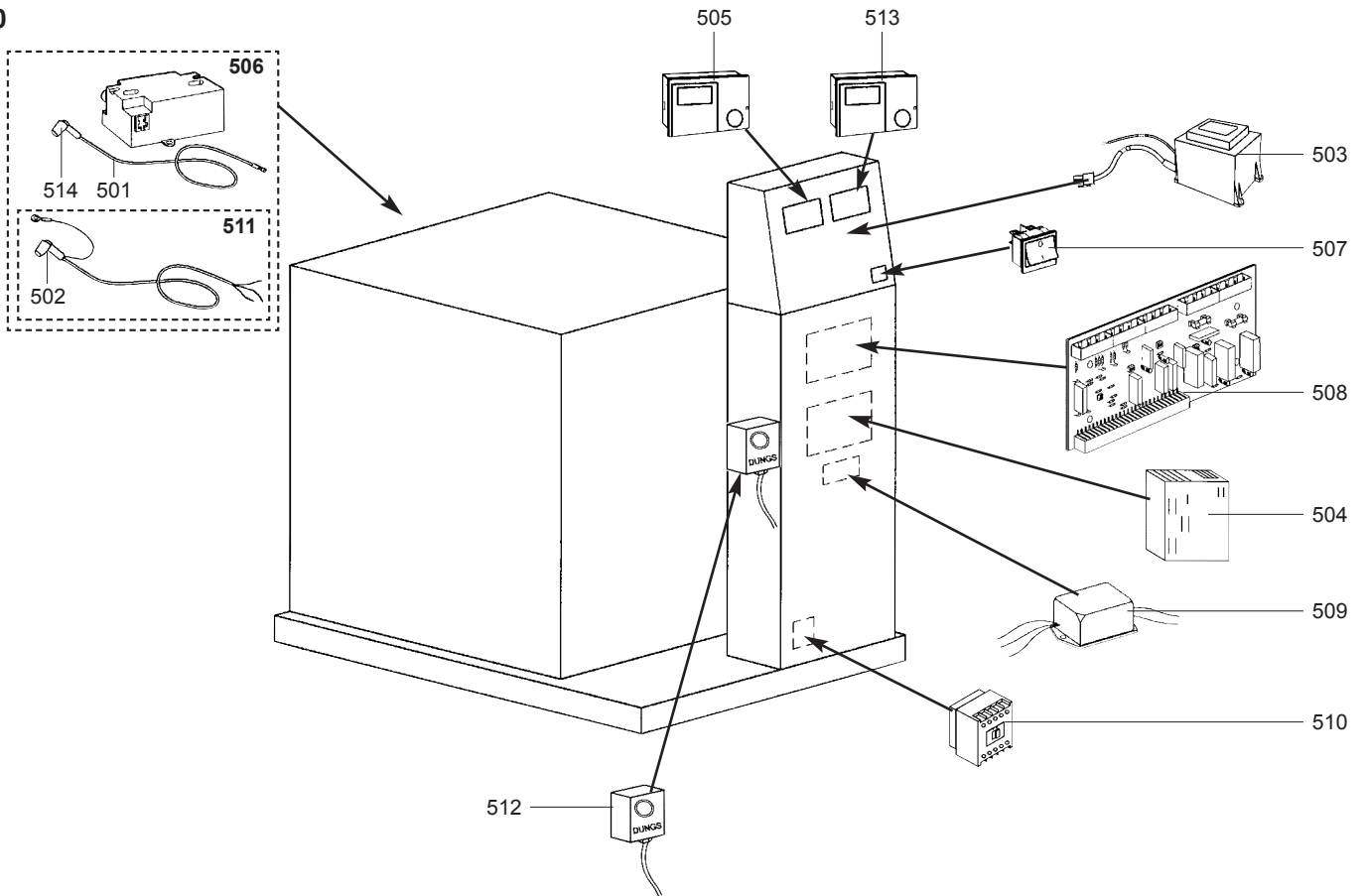
☉⇒	Description	Manf. Pt. N	Type																		
				1	2	3	4	5	6	7	8	9	10	11	12	13	14	15	16	17	18
0200	ГИДРАВЛИЧЕСКАЯ ЧАСТЬ																				
0201	РЕЛЕ ПРОТОКА F61SB-9100	64210206		●	●	●															
0202	КРАН (1/2")	64211228																			
0204	ПРЕДОХРАНИТЕЛЬНЫЙ КЛАПАН (3/4" 3 БАРА)	64211301	2 - 3	●	●																
	ПРЕДОХРАНИТЕЛЬНЫЙ КЛАПАН (1" 3 БАРА)	64211302	4 → 6																		
	ПРЕДОХРАНИТЕЛЬНЫЙ КЛАПАН (1" 3 БАРА)	64211302	5			●															
	ПРЕДОХРАНИТЕЛЬНЫЙ КЛАПАН (1 1/4" 3 БАРА)	64211303	6 → 9																		
	ПРЕДОХРАНИТЕЛЬНЫЙ КЛАПАН (1 1/4" 3 БАРА)	64211303	7 → 9	●	●																
	ПРЕДОХРАНИТЕЛЬНЫЙ КЛАПАН (1" 5 БАР)	64211307	4 → 6			●															
	ПРЕДОХРАНИТЕЛЬНЫЙ КЛАПАН (1/4" 5 БАР)	64211308	7 → 9	●	●																
	ПРЕДОХРАНИТЕЛЬНЫЙ КЛАПАН (3/4" 5 БАР)	64211306	2 - 3																		
	ПРЕДОХРАНИТЕЛЬНЫЙ КЛАПАН (1/2" 3 БАРА)	64201923	0 - 1	●	●																
0205	ДАТЧИК ТЕМПЕРАТУРЫ	64280522				●															
0206	МАНОМЕТР (0-6 БАР)	64201240		●	●																
0207	НАСОС	64200554	0 - 1																		
	НАСОС UPS 32-120F 400V	64280402	2 - 3			●															
	НАСОС UPS 32-120F 400V	64280402	2 → 4	●																	
	НАСОС UPS 40-120F 400V	64280403	4 - 5			●	●														
	НАСОС UPS 40-120F 400V	64280403	5	●																	
	НАСОС UPS 50-120F 400V	64200557	6 → 8			●	●														
	НАСОС UPS 65-120F 400V	64200082	9	●																	
0208	РЕЛЕ ДАВЛЕНИЯ (MAX) SDBRAM	64201241				●	●														
0209	РЕЛЕ ДАВЛЕНИЯ (MIN) HUBA 625.9978	64201242		●																	
0214	ПЛОСКАЯ ПРОКЛАДКА D:115-77-3	64200998	9			●	●														
	ПЛОСКАЯ ПРОКЛАДКА D:75-38-3	64200997	0 → 3																		
	ПЛОСКАЯ ПРОКЛАДКА D:75-38-3	64200997	0 → 4	●																	
	ПЛОСКАЯ ПРОКЛАДКА D:85-45-3	64200513	4 - 5			●	●														
	ПЛОСКАЯ ПРОКЛАДКА D:85-45-3	64200513	5	●																	
	ПЛОСКАЯ ПРОКЛАДКА D:95-58-3	64200512	6 → 8			●	●														
0215	ПРОКЛАДКА	12037814	0 - 1																12/04		
	ПРОКЛАДКА	64201250	0 - 1			●													01/05		
	ПРОКЛАДКА	12037814	0 → 2	●															12/04		
	ПРОКЛАДКА	64201250	0 → 2																01/05		
	ПРОКЛАДКА	12037825	2			●													12/04		
	ПРОКЛАДКА	64201251	2																01/05		
	ПРОКЛАДКА	12037825	3			●													12/04		
	ПРОКЛАДКА	12037836	3			●													12/04		
	ПРОКЛАДКА	64200597	3																01/05		
	ПРОКЛАДКА	64201251	3			●													01/05		
	ПРОКЛАДКА	12037836	4																12/04		
	ПРОКЛАДКА	64200597	4			●													01/05		
	ПРОКЛАДКА	64201238	4				●												01/05		
	ПРОКЛАДКА	64201477	4																12/04		
	ПРОКЛАДКА	12037858	5			●	●												12/04		
	ПРОКЛАДКА	64200596	5																01/05		
	ПРОКЛАДКА	64201238	5			●													01/05		
	ПРОКЛАДКА	64201477	5																12/04		
	ПРОКЛАДКА	12037858	6			●													12/04		
	ПРОКЛАДКА	12037869	6			●	●												12/04		
	ПРОКЛАДКА	64200596	6			●													01/05		
	ПРОКЛАДКА	64200598	6			●	●												01/05		
	ПРОКЛАДКА	12037869	7			●													12/04		
	ПРОКЛАДКА	12037880	7			●	●												12/04		
	ПРОКЛАДКА	64200598	7			●													01/05		
	ПРОКЛАДКА	64201297	7			●	●												01/05		
	ПРОКЛАДКА	12037880	8			●													12/04		
	ПРОКЛАДКА	12038386	8			●	●												12/04		
	ПРОКЛАДКА	64201297	8			●													01/05		
	ПРОКЛАДКА	64201298	8			●	●												01/05		
	ПРОКЛАДКА	12038386	9			●													12/04		
	ПРОКЛАДКА	12038397	9			●	●												12/04		
	ПРОКЛАДКА	64201298	9			●													01/05		
	ПРОКЛАДКА	64201299	9			●	●												01/05		
0216	ПЛОСКАЯ ПРОКЛАДКА D:115-77-3	64200998	4 → 9																		
	ПЛОСКАЯ ПРОКЛАДКА D:115-77-3	64200998	5 → 9	●																	
	ПЛОСКАЯ ПРОКЛАДКА D:95-58-3	64200512	0 → 3			●															
	ПЛОСКАЯ ПРОКЛАДКА D:95-58-3	64200512	0 → 4	●																	
0217	СМОТРОВОЕ ОКНО	64200929				●	●														



☉⇒	Description	Manf. Pt. N	Type																		
				1	2	3	4	5	6	7	8	9	10	11	12	13	14	15	16	17	18
0300	ГОРЕЛКА И ТЕПЛООБМЕННИК																				
0301	ТЕПЛООБМЕННИК ГОРЕЛКИ	64201243	0 - 1		●																
	ТЕПЛООБМЕННИК ГОРЕЛКИ	64201243	0 → 2	●																	
	ТЕПЛООБМЕННИК ГОРЕЛКИ	64201244	2		●																
	ТЕПЛООБМЕННИК ГОРЕЛКИ	64201244	3	●																	
	ТЕПЛООБМЕННИК ГОРЕЛКИ	64201245	3		●																
	ТЕПЛООБМЕННИК ГОРЕЛКИ	64201245	4	●																	
	ТЕПЛООБМЕННИК ГОРЕЛКИ	64201246	4		●																
	ТЕПЛООБМЕННИК ГОРЕЛКИ	64200276	5			●															
	ТЕПЛООБМЕННИК ГОРЕЛКИ	64201246	5	●																	
	ТЕПЛООБМЕННИК ГОРЕЛКИ	64200276	6																		
	ТЕПЛООБМЕННИК ГОРЕЛКИ	64201248	6		●	●															
	ТЕПЛООБМЕННИК ГОРЕЛКИ	64201248	7	●																	
	ТЕПЛООБМЕННИК ГОРЕЛКИ	64201249	7		●	●															
	ТЕПЛООБМЕННИК ГОРЕЛКИ	64200216	8																		
	ТЕПЛООБМЕННИК ГОРЕЛКИ	64201249	8	●																	
	ТЕПЛООБМЕННИК ГОРЕЛКИ	64200216	9																		
	ТЕПЛООБМЕННИК ГОРЕЛКИ	64200497	9		●	●															
0302	ТЕПЛООБМЕННИК	64201257	0 - 1																		
	ТЕПЛООБМЕННИК	64201257	0 → 2	●																	
	ТЕПЛООБМЕННИК	64201258	2		●																
	ТЕПЛООБМЕННИК	64201258	3	●																	
	ТЕПЛООБМЕННИК	64201259	3		●																
	ТЕПЛООБМЕННИК	64201259	4	●																	
	ТЕПЛООБМЕННИК	64201260	4		●																
	ТЕПЛООБМЕННИК	64201260	5	●																	
	ТЕПЛООБМЕННИК	64201261	5		●	●															
	ТЕПЛООБМЕННИК	64201261	6	●																	
	ТЕПЛООБМЕННИК	64201262	6		●	●															
	ТЕПЛООБМЕННИК	64201262	7	●																	
	ТЕПЛООБМЕННИК	64201263	7		●	●															
	ТЕПЛООБМЕННИК	64201263	8	●																	
	ТЕПЛООБМЕННИК	64201264	8		●	●															
	ТЕПЛООБМЕННИК	64201264	9	●																	
	ТЕПЛООБМЕННИК	64201265	9		●	●															
0303	ТЕПЛООБМЕННИК	64201266	0	●																	
	ТЕПЛООБМЕННИК	64201267	0 - 1		●																
	ТЕПЛООБМЕННИК	64201267	1 → 2	●																	
	ТЕПЛООБМЕННИК	64201268	2		●																
	ТЕПЛООБМЕННИК	64201268	3	●																	
	ТЕПЛООБМЕННИК	64201269	3		●																
	ТЕПЛООБМЕННИК	64201269	4	●																	
	ТЕПЛООБМЕННИК	64201270	4		●																
	ТЕПЛООБМЕННИК	64201270	5	●																	
	ТЕПЛООБМЕННИК	64201271	5		●	●															
	ТЕПЛООБМЕННИК	64201271	6	●																	
	ТЕПЛООБМЕННИК	64201272	6		●	●															
	ТЕПЛООБМЕННИК	64201272	7	●																	
	ТЕПЛООБМЕННИК	64201273	7		●	●															
	ТЕПЛООБМЕННИК	64201273	8	●																	
	ТЕПЛООБМЕННИК	64201274	8		●	●															
	ТЕПЛООБМЕННИК	64201274	9	●																	
	ТЕПЛООБМЕННИК	64201275	9		●	●															



500



☉⇒	Description	Manf. Pt. N	Type																		
				1	2	3	4	5	6	7	8	9	10	11	12	13	14	15	16	17	18
0400	КОРПУС																				
0401	ПАНЕЛЬ КОРПУСА ПЕРЕДНЯЯ (БЕЛАЯ)	64201541	7 - 8	•	•	•															
0402	ФИКСАТОР ПАНЕЛИ	64200502																			
0403	ПАНЕЛЬ КОРПУСА ПРАВАЯ	65000437	0 → 3	•	•																
	ПАНЕЛЬ КОРПУСА ПРАВАЯ	65000438	4 → 9			•															
0404	ПАНЕЛЬ КОРПУСА ЗАДНЯЯ	65000439		•	•																
0500	ЭЛЕКТРИЧЕСКАЯ ЧАСТЬ																				
0501	КАБЕЛЬ ЭЛЕКТРОДА РОЗЖИГА	12084531		•	•	•															
0502	КОЛПАЧОК ЭЛЕКТРОДА ИОНИЗАЦИИ	64210409																			
0503	ТРАНСФОРМАТОР 220V / КМ628	64280526		•	•	•															
0504	ПРЕОБРАЗОВАТЕЛЬ ЧАСТОТЫ 8201-E	64200873																			
0505	БЛОК УПРАВЛЕНИЯ КМ628	65000230		•	•	•													04/99		
	БЛОК УПРАВЛЕНИЯ КМ628	65000230	0 → 7																		
0506	ТРАНСФОРМАТОР РОЗЖИГА	64201670		•	•	•															
0507	КНОПКА (ВКЛ/ВЫКЛ)	64200294																			
0508	МОДУЛЬ СОПРЯЖЕНИЯ СХЕ	64280310		•	•	•															
0509	ФИЛЬТР	64280121																			
0510	РЕЛЕ СА4-5 220V	64280461		•	•	•															
0511	КАБЕЛЬ ЭЛЕКТРОДА ИОНИЗАЦИИ В СБОРЕ	64201300																			
0512	РЕЛЕ ДАВЛЕНИЯ ВОЗДУХА	64280407		•	•	•															
0513	КОНТРОЛЛЕР E8	65000252	E8																		
	МОДУЛЬ ВМ8	64200788	ВМ8	•	•	•															
	КОНТРОЛЛЕР ККМ8	65000251	ККМ																		
0514	КОЛПАЧОК ЭЛЕКТРОДА РОЗЖИГА	64210410		•	•	•															

LIST OF THE ABBREVIATIONS

HW	: Hot water.
CW	: Cold water.
C	: Ceramic resistance (normal heating).
Ca	: Ceramic resistance (accelerated heating)
TP	: Immersion heater.
1F	: With fittings.
2F	: Without fittings.
3F	: With fittings and another outlet connection.
AMI	: With mixing valve.
SMI	: Without mixing valve.
PUISS	: Power of th appliance.
PN	: Appliance with normal pression.
LP	: Appliance with low pression.
PV	: Appliance with variable power.
PF	: Appliance with fixed power.

IDENTIFICATION PLATE

SERIAL NUMBER

10 Characters :

04 05 125 011
 Year of manufacture Manufacturing day Sequential number

11 Characters :

1 95 065004 - 31
 Month of manufacture : Technical number of the appliance
 from 1 to 9 → Jan. to Sep.,
 O → Oct., N → Nov.,
 D → Dec. Sequential number
 Year of manufacture

19 Characters :

08 05 0013199 900640031
 Year of manufacture Product reference
 Month of manufacture Sequential number

20 Characters :

3675007 XX 2 07 070 00315
 Product reference Sequential number
 Millenium of manufacture Manufacturing day
 Year of manufacture

21 Characters :

3675007 XX 07 070 0000315
 Product reference Sequential number
 Year of manufacture Manufacturing day