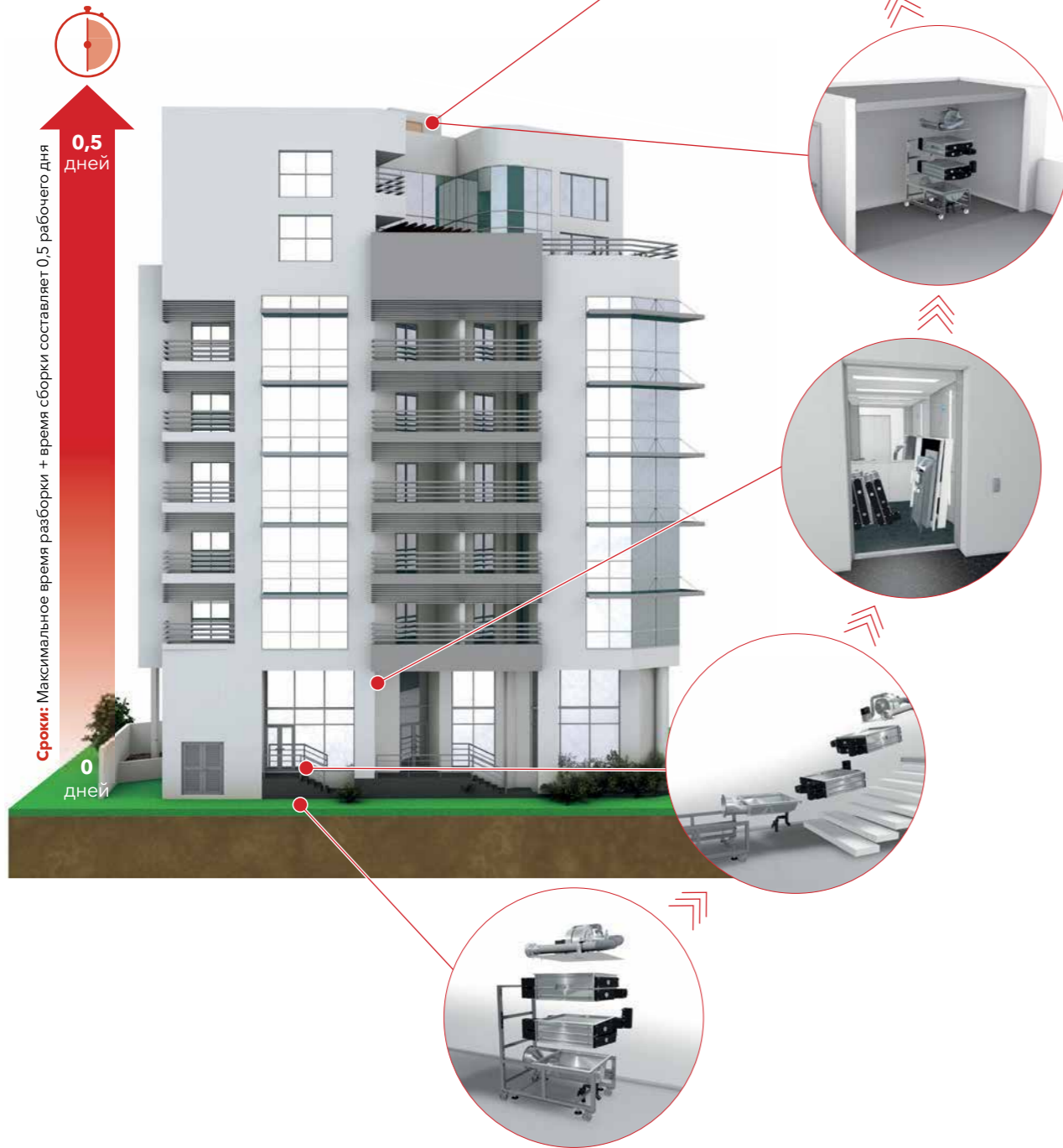
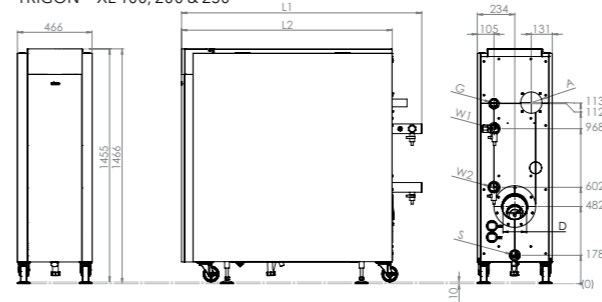


**Интеллектуальная модульная концепция**  
**Все котлы TRIGON® XL могут быть разобраны для удобства транспортировки и установки в зданиях с ограниченным доступом.**



TRIGON® XL	кВт	150	200	250	300	400	500	570
Номинальная тепловая мощность 90/70°C	кВт	142,3	190,4	237,6	285,7	381,3	476,7	540,2
Минимальная тепловая мощность 90/70°C	кВт	31,3	42,0	47,0	56,5	75,2	94,6	120,0
Номинальная тепловая мощность 50/30°C	кВт	149,4	199,8	249,7	300,3	401,2	503,4	573,1
Минимальная тепловая мощность 50/30°C	кВт	35,2	47,1	52,9	63,6	85,0	106,1	133,4
Номинальная тепловая нагрузка на макс. мощности (Нн)	кВт	145,0	194,0	242,0	291,0	388,0	485,0	550,0
Минимальная тепловая нагрузка на мин. мощности (Нн)	кВт	32,2	43,1	48,4	58,2	77,6	97,0	122,2
Эффективность при 90/70°C на максимальной мощности	%	98,2	98,2	98,2	98,2	98,3	98,3	98,2
Эффективность при 50/30°C на минимальной мощности	%	110,0	110,0	110,3	110,3	110,3	110,3	110,5
Эффективность при 40/30°C на минимальной мощности	%	109,2	109,2	109,3	109,3	109,5	109,4	109,2
Годовая эффективность (при 40/30°C)	%	110,4	110,4	110,4	110,4	110,4	110,4	110,3
Уровень NOx (EN 15502)	мг/кВт*ч	28	28	27	27	26	29	31
Температура отходящих газов при 90/70°C макс. мощность	°C	75	75	75	75	75	75	76
Остаточный напор после котла	Па	200	200	200	160	400	300	484
Давление воды макс./мин.	бар	8/1	8/1	8/1	8/1	8/1	8/1	8/1
Максимальная рабочая температура	°C	90	90	90	90	90	90	90
Расход воды при ΔT=10K	м³/ч	12,2	16,2	20,2	24,4	32,6	40,8	46,2
Гидравлическое сопротивление при ΔT=10K	кПа	45	107	125	48	129	137	228
Расход воды при ΔT=20K, номинальный	м³/ч	6,1	8,1	10,1	12,2	16,3	20,3	23,1
Гидравлическое сопротивление при ΔT=20K	кПа	11,2	26,8	31,2	11,9	32,3	34,3	57,1
Расход воды при ΔT=30K	м³/ч	4,1	5,4	6,7	8,1	10,9	13,9	15,4
Гидравлическое сопротивление при ΔT=30K	кПа	5	12	14	5	14	15	25
Электрическое подключение	В	230/400	230/400	230/400	230/400	230/400	230/400	230/400
Потребление электроэнергии (без насоса)	Вт	176	267	286	230	504	620	676
Уровень шума	дБ(А)	59	59	59	59	59	59	59
Объем воды	л	27,0	31,0	35,0	61,0	68,0	75,0	82,0
Вес (пустой)	кг	290	332	336	434	496	540	595
<b>Габариты</b>								
Подключение воды (W1/W2)	R/DN	R2"	R2"	R2"	DN65 PN16	DN65 PN16	DN65 PN16	DN65 PN16
Подключение газа (G)	R/DN	RV/2"	R1½"	RVA"	R1W	RVA"	R2"	R2"
Подключения дымовых газов (D)	мм	150	150	200	200	250	250	250
Подключение воздуха (A) (для забора воздуха из вне)	мм	130	130	130	130	130	150	150
Подключение слива конденсата (S)	мм	40	40	40	40	40	40	40
Длина котла с подключением воды (L1)	мм	1349	1499	1649	1348	1496	1646	1769
Длина котла без подключения воды (L2)	мм	1165	1315	1465	1152	1302	1452	1602

TRIGON® XL 100, 200 & 250



TRIGON® XL 300, 400, 500 & 570

