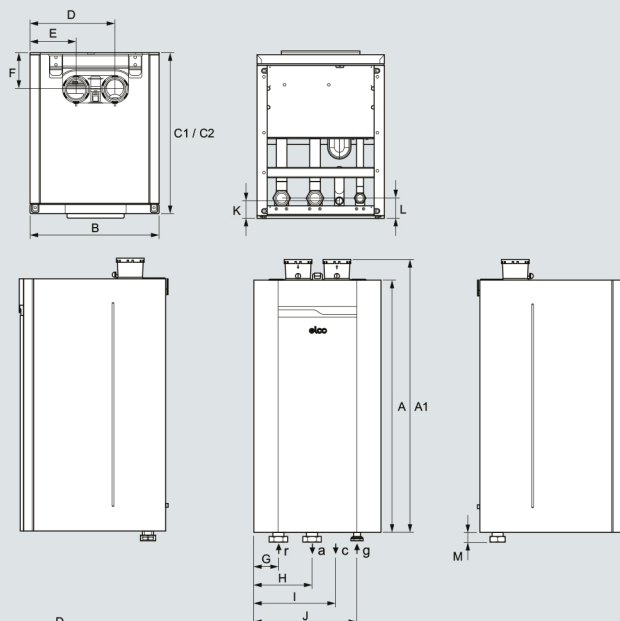
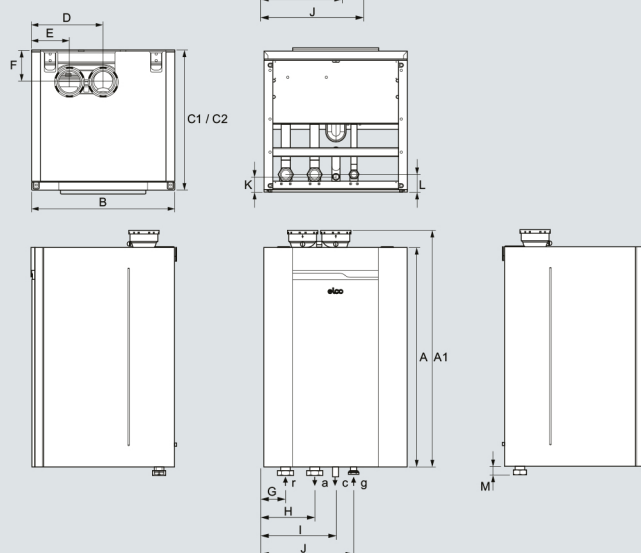


Чертежи

Одноблочный



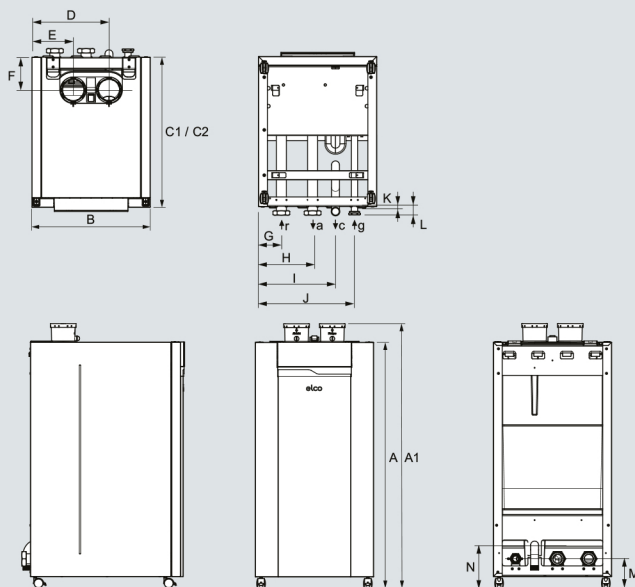
Двухблочный



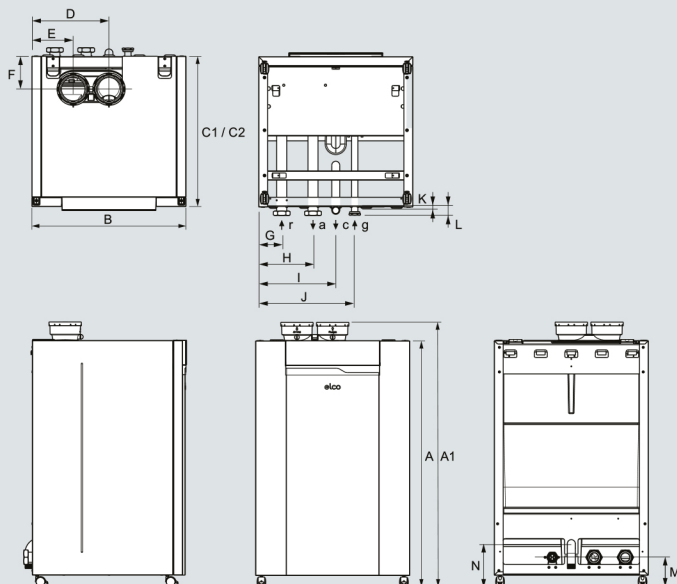
THISION® L PLUS		60	70	100	120	140	170	200
Размеры								
Высота котла (A)	мм	1050	1050	1050	1050	1050	1050	1050
Высота котла с подключением дымохода (A1)	мм	1135	1135	1135	1135	1135	1135	1135
Ширина котла (B)	мм	530	530	530	690	690	690	690
Глубина котла (C1/C2)	мм	595	595	675	595	595	675	675
Забор воздуха (E)	мм	185	185	185	185	185	185	185
Отвод дымовых газов (D)	мм	345	345	345	345	345	345	345
Отвод дымовых газов (F)	мм	150	150	150	150	150	150	150
Обратная линия (G)	мм	103	103	103	103	103	103	103
Подающая линия (H)	мм	243	243	243	243	243	243	243
Слив конденсата (I)	мм	345	345	345	345	345	345	345
Подключение газа (J)	мм	430	430	430	430	430	430	430
Слив конденсата (K)	мм	60	60	60	60	60	60	60
Подающая линия-обратная линия-газ (L)	мм	75	75	75	75	75	75	75
Подающая линия-обратная линия-газ (M)	мм	25	25	25	25	25	25	25
Слив конденсата (c)	мм	35	35	35	35	35	35	35
Раздельный забор воздуха/отвод дым. газов	мм	2x100	2x100	2x100	2x100	2x100	2x130	2x130
Подающая (a)/Обратная (r) линия	-	2"	2"	2"	2"	2"	2"	2"
Подключение газа (g)	-	1 ¼"	1 ¼"	1 ¼"	1 ¼"	1 ¼"	1 ¼"	1 ¼"

Чертежи

Одноблочный



Двухблочный



TRIGON® L PLUS		60	70	100	120	140	170	200
Размеры								
Высота котла (A)	мм	1100	1100	1100	1100	1100	1100	1100
Высота котла с подключением дымохода (A1)	мм	1185	1185	1185	1185	1185	1185	1185
Ширина котла (B)	мм	530	530	530	690	690	690	690
Глубина котла (C1/C2)	мм	595	595	675	595	595	675	675
Забор воздуха (E)	мм	185	185	185	185	185	185	185
Отвод дымовых газов (D)	мм	345	345	345	345	345	345	345
Отвод дымовых газов (F)	мм	150	150	150	150	150	150	150
Обратная линия (G)	мм	103	103	103	103	103	103	103
Подающая линия (H)	мм	243	243	243	243	243	243	243
Слив конденсата (I)	мм	345	345	345	345	345	345	345
Подключение газа (J)	мм	430	430	430	430	430	430	430
Слив конденсата (K)	мм	15	15	15	15	15	15	15
Подающая линия-обратная линия-газ (L)	мм	35	35	35	35	35	35	35
Подающая линия-обратная линия-газ (M)	мм	130	130	130	130	130	130	130
Слив конденсата (N)	мм	190	190	190	190	190	190	190
Слив конденсата (c)	мм	35	35	35	35	35	35	35
Раздельный забор воздуха/отвод дым. газов	мм	2x100	2x100	2x100	2x100	2x100	2x130	2x130
Подающая (a)/Обратная (r) линия	-	2"	2"	2"	2"	2"	2"	2"
Подключение газа (g)	-	1 1/4"	1 1/4"	1 1/4"	1 1/4"	1 1/4"	1 1/4"	1 1/4"