

TRIGON L PLUS



TRIGON L PLUS

Напольный газовый конденсационный котел

60-200 кВт - одиночная установка

До 1600 кВт - каскадная установка

Содержание

Газовый конденсационный котел	Модельный ряд	5
	Применение	5
	Описание	5
Техническое описание	Особенности	7
	Технические характеристики	14
	Размеры TRIGON L PLUS с одним блоком	16
	Размеры TRIGON L PLUS с двумя блоками	17
	Перемещение и распаковка котла	18
	Стандартная комплектация	19
	Установка в каскаде	20
	Размеры каскадной установки - монтаж на раме в ряд	21
	Размеры каскадной установки - монтаж на раме спина к спине	23
	Декларация соответствия	26
Стандарты и нормативные документы	Общие положения	27
	Качество воды в системе	29
	Добавки для воды в системе	30
	Гидравлическая система насос котлового контура	32
Система воздухозабора и дымоудаления	Требования	33
	Варианты воздухозабора/дымоудаления для одиночной установки	34
	Варианты воздухозабора/дымоудаления для каскадной установки	35
	Размеры дымоходов для одиночной установки	35
	Размеры дымоходов для каскадной установки посредством разряжения	35
	Размеры дымоходов для каскадной установки посредством напора	36
Установка котла	Электрические подключения	41

Содержание

Стандартные схемы	Стандартные схемы 54
Аксессуары	Автоматика
	Одиночная установка - газ.....
	Одиночная установка - гидравлика
	Одиночная установка - другое
	Каскадная установка - монтажные элементы.....
	Каскадная установка - газ
	Каскадная установка - гидравлика
	Каскадная установка - дымоудаление

Газовый конденсационный котел TRIGON L PLUS

Модельный ряд

Применение

Описание

Модельный ряд

TRIGON L PLUS это конденсационный газовый котел с одним или двумя теплообменными блоками. Модельный ряд включает 7 котлов с мощностью от 60 до 200 кВт.

Применение

TRIGON L PLUS может применяться в системах теплоснабжения с максимальной температурой до 90°C.

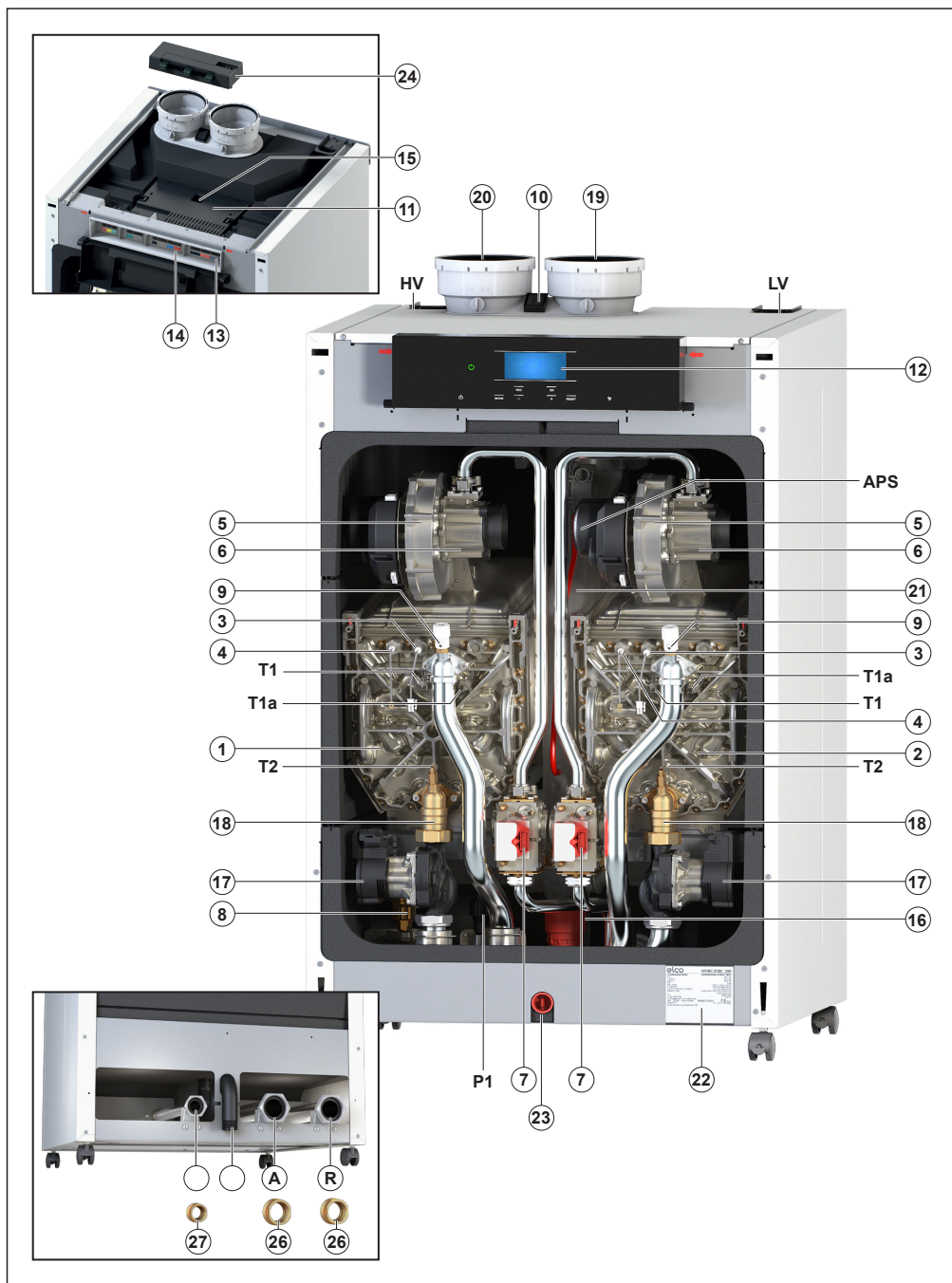
При установке в каскад (максимум 8 котлов под управлением встроенного каскадного контроллера) TRIGON L PLUS может обеспечить мощность до 1600 кВт.

Эти котлы подходят для отопления и горячего водоснабжения многоквартирных домов, общественных зданий и т.д.

Описание

TRIGON L PLUS это газовый конденсационный котел с модулируемой горелкой. Контроллер котла автоматически корректирует степень модуляции, в зависимости от тепловой нагрузки (запроса на тепло). Для этого контроллер непрерывно корректирует число оборотов вентилятора. В зависимости от числа оборотов вентилятора подается соответствующий объем газа и воздуха, чтобы обеспечить оптимальный процесс горения. Как следствие достигается наибольшая эффективность. Дымовые газы движутся вниз через теплообменник и отводятся через дымоход сверху котла.

Подключение обратной линии системы находится в нижней точке котла там, где температура дымовых газов и обратной воды самая низкая. Именно в этой зоне котла происходит конденсация. Вода из обратной линии, по принципу перекрестного тока, подается снизу вверх, проходя через секции теплообменника, нагревается и подается в систему. Такой принцип обеспечивает максимальную теплопередачу и максимальный КПД.



Газовый конденсационный котел TRIGON L PLUS

Модельный ряд

Применение

Описание

Условные обозначения

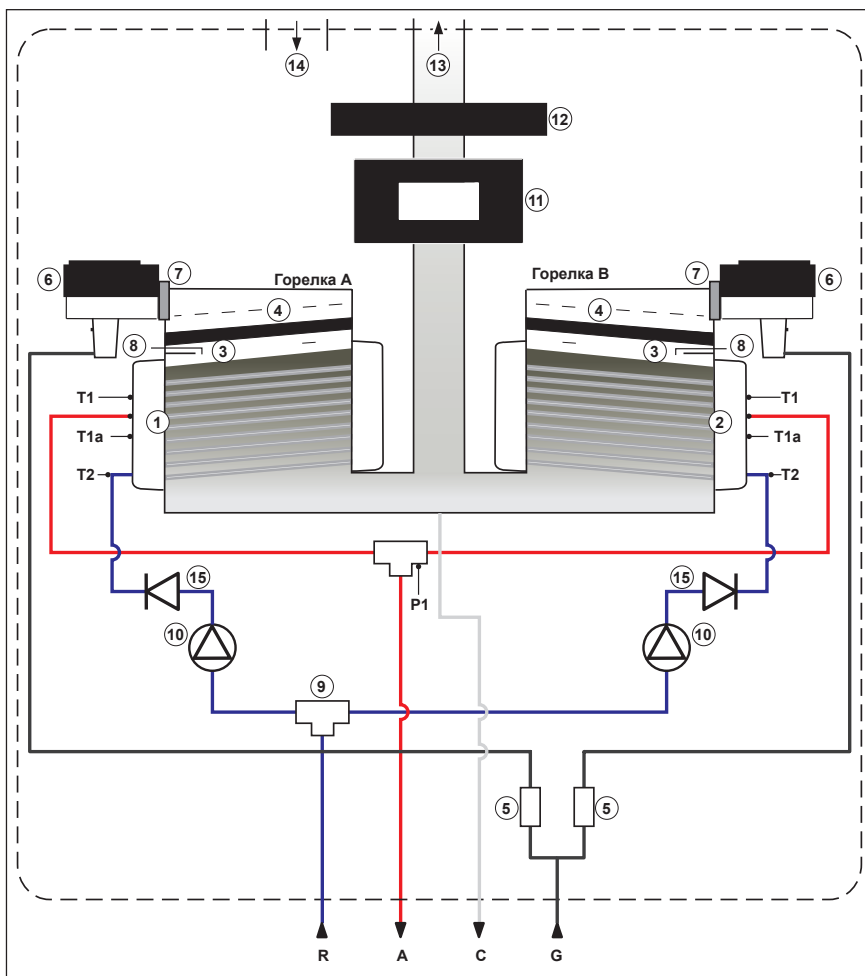
- | | | |
|-----------------------------------|--|---|
| 1. Теплообменник 1 | 13. Клеммная колодка | 25. Коаксиальное соединение для воздуха / дымовых газов (опция для TRIGON L PLUS 60-70-100-120-140) |
| 2. Теплообменник 2 | 14. Клемма для связи по шине в каскаде | 26. Адаптер водяной трубы 1 1/2" (опция) |
| 3. Электрод розжига | 15. Подключение ПК | 27. Адаптер газовой трубы 1" (опция) |
| 4. Горелка | 16. Грязевик | T1 Датчик температуры подающей линии |
| 5. Газовый клапан | 17. Циркуляционный насос | T1a Вторичный датчик температуры подающей линии |
| 6. Вентилятор | 18. Обратный водяной клапан | T2 Датчик температуры обратной линии |
| 7. Трубка Вентури | 19. Патрубок для отвода дымовых газов | P1 Датчик давления воды |
| 8. Автоматический воздухоотводчик | 20. Подача воздуха | APS Реле давления воздуха |
| 9. Ручной воздухоотводчик | 21. Труба для сбора дымовых газов | |
| 10. Главный выключатель 230 В | 22. Паспортная табличка | |
| 11. Блок управления котлом | 23. Заглушка дренажа | |
| 12. Панель управления | 24. CLIP 3 ZONE (опция) | |

Условные обозначения

- G Газовый патрубок
 A Патрубок подающей линии
 R Патрубок обратной линии
 C Патрубок слива конденсата

Модель котла	Теплообменник 1	Теплообменник 2
60	iCon XL 1	-
70	iCon XL 1	-
100	iCon XL 2	-
120	iCon XL 1	iCon XL 1
140	iCon XL 1	iCon XL 1
170	iCon XL 2	iCon XL 1
200	iCon XL 2	iCon XL 2

Table 1



Условные обозначения

- Теплообменник 1, горелка A
- Теплообменник 2, горелка B
- Электрод розжига
- Керамическая горелка
- Газовый клапан
- Вентилятор
- Обратный клапан дымовых газов
- Трубка Вентури
- Автоматический воздухоотводчик
- Циркуляционный насос
- Панель управления
- Блок управления горелкой
- Отвод дымовых газов
- Забор воздуха
- Обратный водяной клапан

- T1 Датчик температуры подающей линии
 T1a Вторичный датчик температуры подающей линии
 T2 Датчик температуры обратной линии
 P1 Датчик давления воды
 G Газовый патрубок
 A Патрубок подающей линии
 R Патрубок обратной линии
 C Патрубок слива конденсата

Техническое описание

Описание ELCO TRIGON L PLUS 60

ELCO TRIGON L PLUS 60

Напольный конденсационный газовый котел

Особенности:

- компактные размеры, изделие полной заводской готовности
- премиксная керамическая горелка, способная работать в широком диапазоне мощности
- теплообменник из нержавеющей стали
- встроенный модулирующий насос с функцией измерения расхода теплоносителя
- обратный клапан дымохода
- обратный гидравлический клапан
- автоматический воздухоотводчик
- изоляция из вспененного полипропилена
- панель управления расположена на удобной высоте. ЖК дисплей, сенсорные клавиши и LED индикатор статуса: активен / в режиме ожидания / заблокирован.
- встроенный контроллер управляет модуляцией горелки и насоса
- встроенная функция каскадного управления (до 8 котлов)
- встроенная функция управления прямым контуром отопления, а также ГВС через трехходовой клапан или с насосом загрузки
- вход 0-10 В для подключения к внешней системе управления
- выход сигнала аварии
- счетчик часов работы, история ошибок и блокировок
- подключение аксессуаров ELCO по шине e-bus2
- модули расширения для управления смесительными контурами
- модули для подключения к системе управления зданием по протоколам Modbus, Bacnet, Lonworks, KNX
- аксессуары для подключения гелиосистемы
- рейка для монтажа в комплекте

Номинальная тепловая мощность

при 80/60°C: 56.9 кВт,

при 50/30°C: 62.5 кВт

Номинальная тепловая нагрузка: 57.9 кВт

Коэффициент модуляции: 1:3,9

Среднегодовая эффективность в высокотемпературном режиме (NNG 75/60°C): 107,3%

Тип газа: природный и сжиженный газ

Давление газа макс/мин: 25/17 мбар

NOx: < 38 мг/кВт·ч

Электрическое подключение: 230 В (50 Гц)

Габариты (ВхШхГ): 1050х530х595 мм

Масса: 73 кг

Подключения

-воздух / дымовые газы: 100/100 мм

-теплоноситель: R 2 "

-газ: R 1 1/4"

Класс эффективности: A / A

Техническое описание

Описание ELCO TRIGON L PLUS 70

ELCO TRIGON L PLUS 70

Напольный конденсационный газовый котел

Особенности:

- компактные размеры, изделие полной заводской готовности
- премиксная керамическая горелка, способная работать в широком диапазоне мощности
- теплообменник из нержавеющей стали
- встроенный модулирующий насос с функцией измерения расхода теплоносителя
- обратный клапан дымохода
- обратный гидравлический клапан
- автоматический воздухоотводчик
- изоляция из вспененного полипропилена
- панель управления расположена на удобной высоте. ЖК дисплей, сенсорные клавиши и LED индикатор статуса: активен / в режиме ожидания / заблокирован.
- встроенный контроллер управляет модуляцией горелки и насоса
- встроенная функция каскадного управления (до 8 котлов)
- встроенная функция управления прямым контуром отопления, а также ГВС через трехходовой клапан или с насосом загрузки
- вход 0-10 В для подключения к внешней системе управления
- выход сигнала аварии
- счетчик часов работы, история ошибок и блокировок
- подключение аксессуаров ELCO по шине e-bus2
- модули расширения для управления смесительными контурами
- модули для подключения к системе управления зданием по протоколам Modbus, Bacnet, Lonworks, KNX
- аксессуары для подключения гелиосистемы
- рейка для монтажа в комплекте

Номинальная тепловая мощность

при 80/60°C: 65.4 кВт,

при 50/30°C: 71.9 кВт

Номинальная тепловая нагрузка: 66.7 кВт

Коэффициент модуляции: 1:4,5

Среднегодовая эффективность в высокотемпературном режиме (NNG 75/60°C): 107,9%

Тип газа: природный и сжиженный газ

Давление газа макс/мин: 25/17 мбар

NOx: < 40 мг/кВт·ч

Электрическое подключение: 230 В (50 Гц)

Габариты (ВхШхГ): 1050x530x595 мм

Масса: 73 кг

Подключения

воздух / дымовые газы: 100/100 мм

теплоноситель: R 2 "

газ: R 1 1/4"

Класс эффективности: A / A

Техническое описание

Описание ELCO TRIGON L PLUS 100

ELCO TRIGON L PLUS 100

Напольный конденсационный газовый котел

Особенности:

- компактные размеры, изделие полной заводской готовности
- премиксная керамическая горелка, способная работать в широком диапазоне мощности
- теплообменник из нержавеющей стали
- встроенный модулирующий насос с функцией измерения расхода теплоносителя
- обратный клапан дымохода
- обратный гидравлический клапан
- автоматический воздухоотводчик
- изоляция из вспененного полипропилена
- панель управления расположена на удобной высоте. ЖК дисплей, сенсорные клавиши и LED индикатор статуса: активен / в режиме ожидания / заблокирован.
- встроенный контроллер управляет модуляцией горелки и насоса
- встроенная функция каскадного управления (до 8 котлов)
- встроенная функция управления прямым контуром отопления, а также ГВС через трехходовой клапан или с насосом загрузки
- вход 0-10 В для подключения к внешней системе управления
- выход сигнала аварии
- счетчик часов работы, история ошибок и блокировок
- подключение аксессуаров ELCO по шине e-bus2
- модули расширения для управления смесительными контурами
- модули для подключения к системе управления зданием по протоколам Modbus, Bacnet, Lonworks, KNX
- аксессуары для подключения гелиосистемы
- рейка для монтажа в комплекте

Номинальная тепловая мощность

при 80/60°C: 90.2 кВт,

при 50/30°C: 98.8 кВт

Номинальная тепловая нагрузка: 92.3 кВт

Коэффициент модуляции: 1:5

Среднегодовая эффективность в высокотемпературном режиме (NNG 75/60°C): 106,0%

Тип газа: природный и сжиженный газ

Давление газа макс/мин: 25/17 мбар

NOx: < 39 мг/кВт·ч

Электрическое подключение: 230 В (50 Гц)

Габариты (ВхШхГ): 1050x530x675 мм

Масса: 80 кг

Подключения

воздух / дымовые газы: 100/100 мм

теплоноситель: R 2 "

газ: R 1 1/4"

Класс эффективности: A/A

Техническое описание

Описание ELCO TRIGON L PLUS 120

ELCO TRIGON L PLUS 120

Напольный конденсационный газовый котел

Особенности:

- компактные размеры, изделие полной заводской готовности
- премиксная керамическая горелка, способная работать в широком диапазоне мощности
- теплообменник из нержавеющей стали
- встроенный модулирующий насос с функцией измерения расхода теплоносителя
- обратный клапан дымохода
- обратный гидравлический клапан
- автоматический воздухоотводчик
- изоляция из вспененного полипропилена
- панель управления расположена на удобной высоте. ЖК дисплей, сенсорные клавиши и LED индикатор статуса: активен / в режиме ожидания / заблокирован.
- встроенный контроллер управляет модуляцией горелки и насоса
- встроенная функция каскадного управления (до 8 котлов)
- встроенная функция управления прямым контуром отопления, а также ГВС через трехходовой клапан или с насосом загрузки
- вход 0-10 В для подключения к внешней системе управления
- выход сигнала аварии
- счетчик часов работы, история ошибок и блокировок
- подключение аксессуаров ELCO по шине e-bus2
- модули расширения для управления смесительными контурами
- модули для подключения к системе управления зданием по протоколам Modbus, Bacnet, Lonworks, KNX
- аксессуары для подключения гелиосистемы
- рейка для монтажа в комплекте

Номинальная тепловая мощность

при 80/60°C: 110.8 кВт,

при 50/30°C: 122.2 кВт

Номинальная тепловая нагрузка: 112.8 кВт

Коэффициент модуляции: 1:7,6

Среднегодовая эффективность в высокотемпературном режиме (NNG 75/60°C): 107,0%

Тип газа: природный и сжиженный газ

Давление газа макс/мин: 25/17 мбар

NOx: < 44 мг/кВт·ч

Электрическое подключение: 230 В (50 Гц)

Габариты (ВхШхГ): 1050х690х595 мм

Масса: 127 кг

Подключения

воздух / дымовые газы: 100/100 мм

теплоноситель: R 2 "

газ: R 1 1/4"

Техническое описание

Описание ELCO TRIGON L PLUS 140

ELCO TRIGON L PLUS 140

Напольный конденсационный газовый котел

Особенности:

- компактные размеры, изделие полной заводской готовности
- премиксная керамическая горелка, способная работать в широком диапазоне мощности
- теплообменник из нержавеющей стали
- встроенный модулирующий насос с функцией измерения расхода теплоносителя
- обратный клапан дымохода
- обратный гидравлический клапан
- автоматический воздухоотводчик
- изоляция из вспененного полипропилена
- панель управления расположена на удобной высоте. ЖК дисплей, сенсорные клавиши и LED индикатор статуса: активен / в режиме ожидания / заблокирован.
- встроенный контроллер управляет модуляцией горелки и насоса
- встроенная функция каскадного управления (до 8 котлов)
- встроенная функция управления прямым контуром отопления, а также ГВС через трехходовой клапан или с насосом загрузки
- вход 0-10 В для подключения к внешней системе управления
- выход сигнала аварии
- счетчик часов работы, история ошибок и блокировок
- подключение аксессуаров ELCO по шине e-bus2
- модули расширения для управления смесительными контурами
- модули для подключения к системе управления зданием по протоколам Modbus, Bacnet, Lonworks, KNX
- аксессуары для подключения гелиосистемы
- рейка для монтажа в комплекте

Номинальная тепловая мощность

при 80/60°C: 130.5 кВт,

при 50/30°C: 142.1 кВт

Номинальная тепловая нагрузка: 133.2 кВт

Коэффициент модуляции: 1:9

Среднегодовая эффективность в высокотемпературном режиме (NNG 75/60°C): 107,2%

Тип газа: природный и сжиженный газ

Давление газа макс/мин: 25/17 мбар

NOx: < 46 мг/кВт·ч

Электрическое подключение: 230 В (50 Гц)

Габариты (ВхШхГ): 1050х690х595 мм

Масса: 127 кг

Подключения

воздух / дымовые газы: 100/100 мм

теплоноситель: R 2 "

газ: R 1 1/4"

Техническое описание

Описание ELCO TRIGON L PLUS 170

ELCO TRIGON L PLUS 170

Напольный конденсационный газовый котел

Особенности:

- компактные размеры, изделие полной заводской готовности
- премиксная керамическая горелка, способная работать в широком диапазоне мощности
- теплообменник из нержавеющей стали
- встроенный модулирующий насос с функцией измерения расхода теплоносителя
- обратный клапан дымохода
- обратный гидравлический клапан
- автоматический воздухоотводчик
- изоляция из вспененного полипропилена
- панель управления расположена на удобной высоте. ЖК дисплей, сенсорные клавиши и LED индикатор статуса: активен / в режиме ожидания / заблокирован.
- встроенный контроллер управляет модуляцией горелки и насоса
- встроенная функция каскадного управления (до 8 котлов)
- встроенная функция управления прямым контуром отопления, а также ГВС через трехходовой клапан или с насосом загрузки
- вход 0-10 В для подключения к внешней системе управления
- выход сигнала аварии
- счетчик часов работы, история ошибок и блокировок
- подключение аксессуаров ELCO по шине e-bus2
- модули расширения для управления смесительными контурами
- модули для подключения к системе управления зданием по протоколам Modbus, Bacnet, Lonworks, KNX
- аксессуары для подключения гелиосистемы
- рейка для монтажа в комплекте

Номинальная тепловая мощность

при 80/60°C: 155.5 кВт,

при 50/30°C: 170.4 кВт

Номинальная тепловая нагрузка: 158.8 кВт

Коэффициент модуляции: 1:10,7

Среднегодовая эффективность в высокотемпературном режиме (NNG 75/60°C): 106,8%

Тип газа: природный и сжиженный газ

Давление газа макс/мин: 25/17 мбар

NOx: < 42 мг/кВт·ч

Электрическое подключение: 230 В (50 Гц)

Габариты (ВхШхГ): 1050x690x595 мм

Масса: 132 кг

Подключения

воздух / дымовые газы: 130/130 мм

теплоноситель: R 2 "

газ: R 1 1/4"

Техническое описание

Описание ELCO TRIGON L PLUS 200

ELCO TRIGON L PLUS 200

Напольный конденсационный газовый котел

Особенности:

- компактные размеры, изделие полной заводской готовности
- премиальная керамическая горелка, способная работать в широком диапазоне мощности
- теплообменник из нержавеющей стали
- встроенный модулирующий насос с функцией измерения расхода теплоносителя
- обратный клапан дымохода
- обратный гидравлический клапан
- автоматический воздухоотводчик
- изоляция из вспененного полипропилена
- панель управления расположена на удобной высоте. ЖК дисплей, сенсорные клавиши и LED индикатор статуса: активен / в режиме ожидания / заблокирован.
- встроенный контроллер управляет модуляцией горелки и насоса
- встроенная функция каскадного управления (до 8 котлов)
- встроенная функция управления прямым контуром отопления, а также ГВС через трехходовой клапан или с насосом загрузки
- вход 0-10 В для подключения к внешней системе управления
- выход сигнала аварии
- счетчик часов работы, история ошибок и блокировок
- подключение аксессуаров ELCO по шине e-bus2
- модули расширения для управления смесительными контурами
- модули для подключения к системе управления зданием по протоколам Modbus, Bacnet, Lonworks, KNX
- аксессуары для подключения гелиосистемы
- рейка для монтажа в комплекте

Номинальная тепловая мощность

при 80/60°C: 180.3 кВт,

при 50/30°C: 196.9 кВт

Номинальная тепловая нагрузка: 184.5 кВт

Коэффициент модуляции: 1:10

Среднегодовая эффективность в высокотемпературном режиме (NNG 75/60°C): 107,7%

Тип газа: природный и сжиженный газ

Давление газа макс/мин: 25/17 мбар

NOx: < 40 мг/кВт·ч

Электрическое подключение: 230 В (50 Гц)

Габариты (ВхШхГ): 1050x690x595 мм

Масса: 132 кг

Подключения

воздух / дымовые газы: 130/130 мм

теплоноситель: R 2 "

газ: R 1 1/4"

Описание изделия

Технические характеристики Дата ErP

TRIGON L PLUS				60	70	100		
Разрешение				CE0063CT3449				
Категория				GB: I2H3P				
Тип теплообменника				iConXL1	iConXL1	iConXL2		
Номинальная тепловая мощность	G20	Макс. наг.	90/70°C*	кВт	56,6	65,1	89,8	
			80/60°C	кВт	56,9	65,4	90,2	
		40/30°C	кВт	62,6	72,0	99,0		
			кВт	62,6	72,0	99,0		
		Мин. наг.	90/70°C*	кВт	14,6	14,6	18,0	
			80/60°C	кВт	14,7	14,6	18,1	
	G31	Макс. наг.	90/70°C*	кВт	56,6	65,1	89,8	
			80/60°C	кВт	56,9	65,4	90,2	
		40/30°C	кВт	62,6	72,0	99,0		
			кВт	62,6	72,0	99,0		
		Мин. наг.	90/70°C*	кВт	23,2	23,1	34,1	
			80/60°C	кВт	23,3	23,2	34,3	
Номинальная тепловая нагрузка	G20	Макс. наг.	40/30°C	кВт	25,6	25,6	37,7	
			кВт	57,9	66,7	92,3		
		Мин. наг.	кВт	14,9	14,9	18,5		
	G31	Макс. наг.	кВт	57,9	66,7	92,3		
			кВт	23,6	23,6	35,0		
		Мин. наг.	кВт	23,6	23,6	35,0		
Расход газа	8000 ккал/м³	Макс. наг.	м³/ч	6,22	7,17	9,92		
			м³/ч	1,60	1,60	1,98		
		Мин. наг.	м³/ч	6,06	6,97	9,64		
	G20	Макс. наг.	м³/ч	1,5	1,5	1,9		
			м³/ч	1,5	1,5	1,9		
		Мин. наг.	м³/ч	2,31	2,67	3,69		
КПД котла	G31	Макс. наг.	кг/ч	0,94	0,94	1,40		
			кг/ч	0,94	0,94	1,40		
		Мин. наг.	кг/ч	0,94	0,94	1,40		
	Макс. наг.	90/70°C*	%	97,8	97,6	97,3		
		80/60°C	%	98,2	98,0	97,7		
		40/30°C	%	108,1	108,0	107,3		
90/70°C*		%	98,1	97,9	97,5			
80/60°C		%	98,5	98,3	97,9			
40/30°C		%	108,5	108,4	107,6			
Тип газа				Природный газ или пропан				
CO ₂ , природный газ		мин./макс.	% об.	8,7 / 9,0				
CO ₂ , пропан		мин./макс.	% об.	10,2 / 10,8				
O ₂ , природный газ		мин./макс.	% об.	5,3 / 4,8				
Класс NOx				6	6	6		
Макс. температура дымовых газов				80/60°C	62	61	71	
Массовый расход дымовых газов				кг/ч	104	120	166	
Остаточный напор вентилятора				макс.	Па	161	156	243
Объем воды в котле				макс.	л	9,3	9,3	13,9
Масса				кг	73	73	80	
Давление газового потока: стандартное				мбар	20			
Давление природного газа: мин./макс.				мбар	17 / 25			
Давление воды				мин./макс.	бар	1 * / 6 бар (* 0,5 бар: предел отключения котла)		
Напряжение/частота				мин./макс.	В/Гц	230 / 50		
Макс. потребляемая мощность				Вт	126	137	120	
Потребляемая мощность при частичной нагрузке				Вт	81	45	95	
Потребляемая мощность в режиме ожидания				Вт	5	5	5	
Ширина/глубина/высота				мм	530/595/1050	530/595/1050	530/675/1050	
Подключение газа				R	Rp 1.1/4"	Rp 1.1/4"	Rp 1.1/4"	
Подключение под./обр. линии				R	Rp 2"	Rp 2"	Rp 2"	
Патрубок для отвода дымовых газов, PPS				Диаметр	DN	100	100	100
Патрубок для забора воздуха				Диаметр	в мм	100	100	100
Патрубок отвода конденсата, PVC				Нар. диам.	в мм	35,5	35,5	35,5

Данные ErP согласно 813/2013/ EU		60	70	100	
Эффективность сезонного отопления помещений		A	A		
Номинальная тепловая мощность на выходе		Pn (кВт)	57	65	90
Класс энергоэффективности сезонного отопления помещений		ηs (%)	93	93	93
Годовое энергопотребление		QHE (ГДж)	177	202	280
Уровень шума внутри		LWA (дБ)	62	65	60

*Для котлов TRIGON L PLUS 100 и 200 - 90/65 °C

Описание изделия

Технические характеристики

Дата ErP

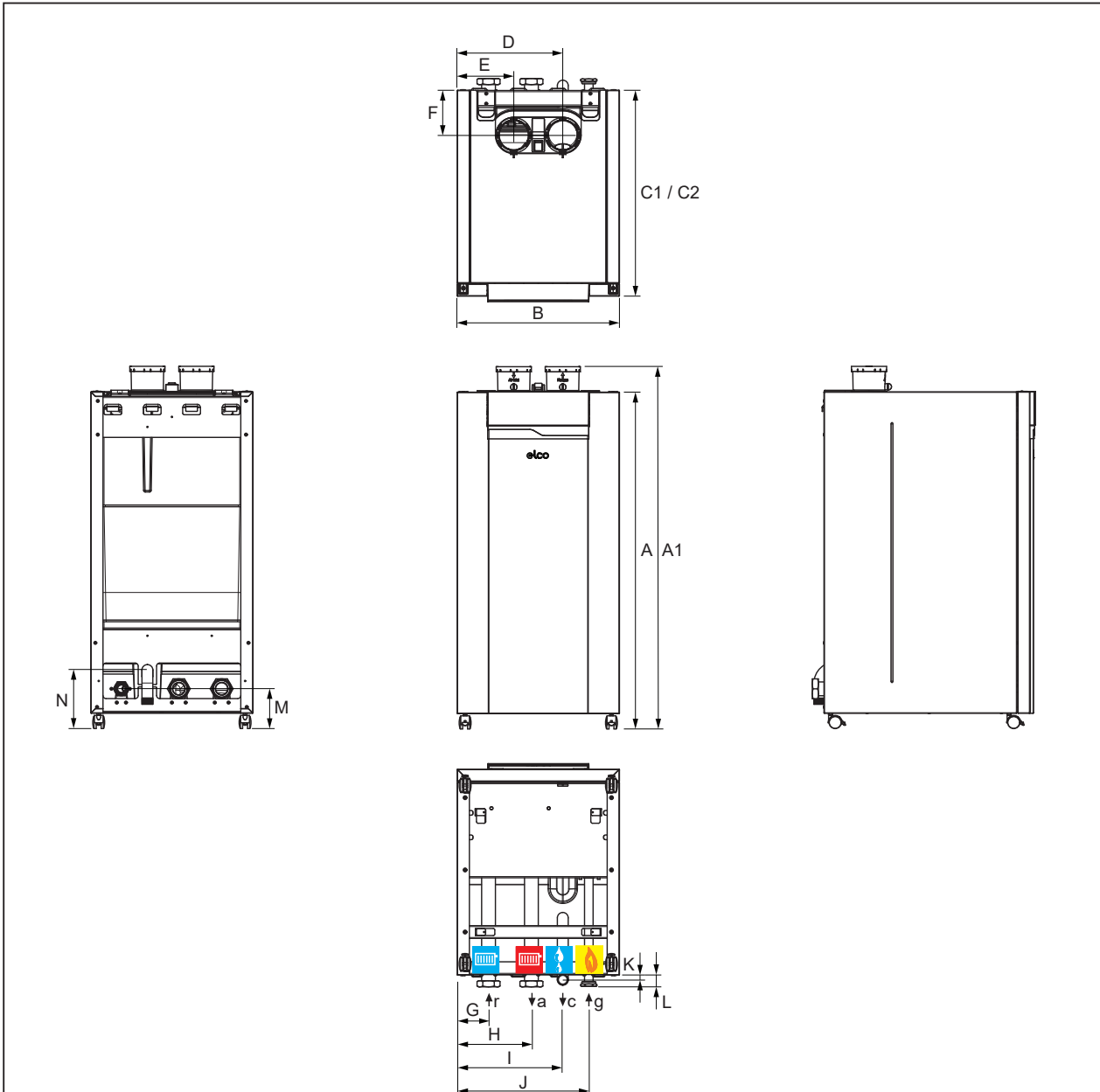
TRIGON L PLUS			120	140	170	200	
Разрешение			CE0063CT3449				
Категория			GB: II2H3P				
Тип теплообменника			iConXL1 iConXL1	iConXL1 iConXL1	iConXL1 iConXL2	iConXL2 iConXL2	
Номинальная тепловая мощность	G20	Макс. наг. 90/70°C*	кВт	110,3	130,0	154,8	179,5
		80/60°C	кВт	110,8	130,5	155,5	180,3
		40/30°C	кВт	122,2	142,4	170,9	197,4
		Мин. наг. 90/70°C*	кВт	14,6	14,6	14,6	18,0
		80/60°C	кВт	14,7	14,6	14,6	18,1
		40/30°C	кВт	16,2	16,0	16,1	19,8
Номинальная тепловая нагрузка	G31	Макс. наг. 90/70°C*	кВт	110,3	130,0	154,8	179,5
		80/60°C	кВт	110,8	130,5	155,5	180,3
		40/30°C	кВт	122,2	142,4	170,9	197,4
		Мин. наг. 90/70°C*	кВт	23,2	23,1	23,1	34,1
		80/60°C	кВт	23,3	23,2	23,2	34,3
		40/30°C	кВт	25,7	25,3	25,5	37,6
Номинальная тепловая нагрузка	G20	Макс. наг.	кВт	112,8	133,2	158,8	184,5
		Мин. наг.	кВт	14,9	14,9	14,9	18,5
	G31	Макс. наг.	кВт	112,8	133,2	158,8	184,5
		Мин. наг.	кВт	23,6	23,6	23,6	35,0
Расход газа	8000 ккал/м ³	Макс. наг.	м ³ /ч	12,12	14,32	17,07	19,83
		Мин. наг.	м ³ /ч	1,60	1,60	1,60	1,98
	G20	Макс. наг.	м ³ /ч	11,78	13,9	16,59	19,27
		Мин. наг.	м ³ /ч	1,55	1,55	1,55	1,93
	G31	Макс. наг.	кг/ч	4,51	5,33	6,36	7,39
		Мин. наг.	кг/ч	0,94	0,94	0,94	1,4
Эффективность котла		Макс. наг. 90/70°C*	%	97,8	97,6	97,5	97,3
		Макс. наг. 80/60°C	%	98,2	98,0	97,9	97,7
		Макс. наг. 40/30°C	%	108,3	106,9	107,6	107,0
		Мин. наг. 90/70°C*	%	98,1	97,9	97,8	97,5
		Мин. наг. 80/60°C	%	98,5	98,3	98,2	97,9
		Мин. наг. 40/30°C	%	108,7	107,3	107,9	107,3
Тип газа			Природный газ или пропан				
CO ₂ , природный газ	мин./макс.	% об.	8,7 / 9,0				
CO ₂ , пропан	мин./макс.	% об.	10,2 / 10,8				
O ₂ , природный газ	мин./макс.	% об.	5,3 / 4,8				
Класс NOx			6	6	6	6	
Макс. температура дымовых газов		80/60°C	62	61	72	71	
Массовый расход дымовых газов		кг/ч	203	239	285	331	
Остаточный напор вентилятора	макс.	Па	143	200	215	265	
Объем воды в котле	макс.	л	16,8	16,8	21,3	25,8	
Масса		кг	127	127	132	140	
Давление газа: номинальное		мбар	20				
Давление газа: мин./макс.		мбар	17 / 25				
Давление воды	мин./макс.	бар	1 * / 6 бар (* 0,5 бар: предел отключения котла)				
Напряжение/частота	мин./макс.	В/Гц	230 / 50				
Макс. потребляемая мощность		Вт	314	418	464	450	
Потребляемая мощность при частичной нагрузке		Вт	66	71	109	99	
Потребляемая мощность в режиме ожидания		Вт	6,8	6,8	6,8	6,8	
Ширина/глубина/высота		мм	690/595/1050	690/595/1050	690/675/1050	690/675/1050	
Подключение газа		R	Rp 1.1/4"	Rp 1.1/4"	Rp 1.1/4"	Rp 1.1.1/4"	
Подключение под./обр. линии		R	Rp 2"	Rp 2"	Rp 2"	Rp 2"	
Патрубок для отвода дымовых газов, PPS	Диаметр	DN	100	100	130	130	
Патрубок для забора воздуха	Диаметр	в мм	100	100	130	130	
Патрубок отвода конденсата, PVC	Нар. диам.	в мм	35,5	35,5	35,5	35,5	

Данные ErP согласно 813/2013/ EU		120	140	170	200
Эффективность сезонного отопления помещений					
Номинальная тепловая мощность на выходе	P _n (кВт)	111	131	156	180
Класс энергоэффективности сезонного отопления помещений	η _s (%)	93	93	93	93
Годовое энергопотребление	QHE (ГДж)	342	404	482	558
Уровень шума внутри	LWA (дБ)	67	70	67	63

*Для котлов TRIGON L PLUS 100 и 200 - 90/65 °C

Техническое описание

Размеры TRIGON L PLUS с одним блоком



Модель TRIGON L PLUS			60-70	100
A	Высота котла	ММ	1100	1100
A1	Высота котла с патрубком для отвода дымовых газов	ММ	1185	1185
B	Ширина котла	ММ	530	530
C1 / C2	Глубина котла	ММ	595	675
D	Расстояние до оси патрубка отвода дым. газов	ММ	345	345
E	Расстояние до оси патрубка забора возд.	ММ	185	185
F	Расстояние до оси патрубка отвода дым. газов	ММ	150	150
G	Расстояние до оси патрубка обр. линии	ММ	103	103
H	Расстояние до оси патрубка под. линии	ММ	243	243
I	Расстояние до оси патрубка отвода конденсата	ММ	345	345
J	Расстояние до оси газового патрубка	ММ	430	430
K	Расстояние до оси патрубка отвода конденсата	ММ	15	15
L	Длина патрубка под.лин.-обр.лин.-газа	ММ	35	35
M	Расстояние до оси патрубка под.лин.-обр. лин.-газа	ММ	130	130
N	Расстояние до оси патрубка отвода конденсата	ММ	190	190

TRIGON L PLUS			60-70	100
	Коаксиальное подключение	ММ	100/150*	100/150*
	Раздельное подключение	ММ	2x100	2x100
g	Газовый патрубок		1 1/4"	1 1/4"
	Газовый патрубок**		1" **	1" **
c	Патрубок отвода	ММ	35	35
a	Патрубок подающей линии		2"	2"
	Патрубок подающей		1 1/2" **	1 1/2" **
r	Патрубок обратной линии		2"	2"
	Патрубок обратной линии**		1 1/2" **	1 1/2" **

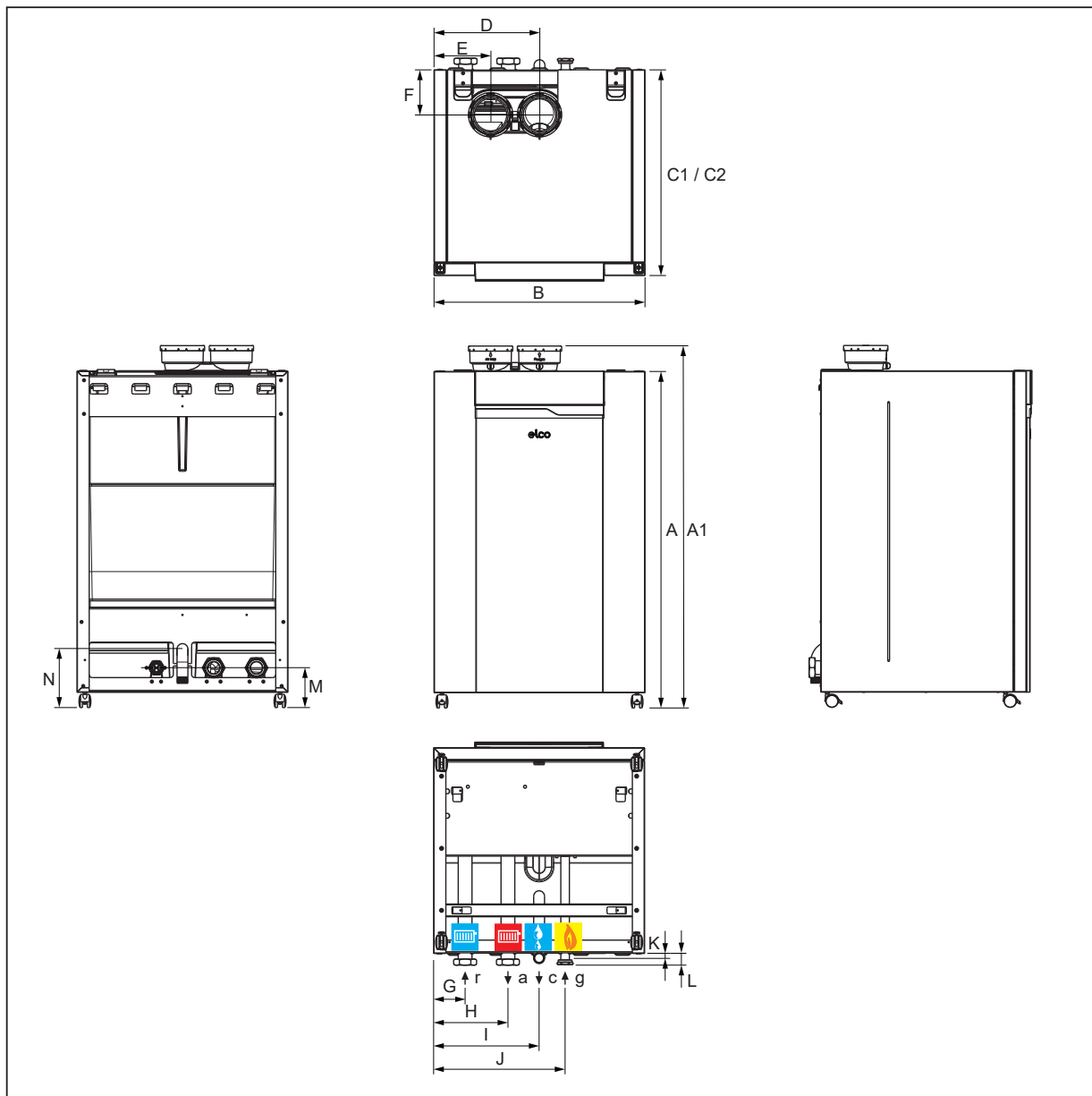
* с коаксиальным адаптером (опция)

** с комплектом редукторов для подключения воды/газа (аксессуар)

Техническое описание

Размеры

TRIGON L PLUS с двумя блоками



Модель TRIGON L PLUS			120-140	170-200
A	Высота котла	ММ	1100	1100
A1	Высота котла с патрубком для отвода дымовых газов	ММ	1185	1185
B	Ширина котла	ММ	690	690
C1 / C2	Глубина котла	ММ	595	675
D	Расстояние до оси патрубка отвода дым. газов	ММ	345	345
E	Расстояние до оси патрубка забора возд.	ММ	185	185
F	Расстояние до оси патрубка отвода дым. газов	ММ	150	150
G	Расстояние до оси патрубка обр. линии	ММ	103	103
H	Расстояние до оси патрубка под. линии	ММ	243	243
I	Расстояние до оси патрубка отвода конденсата	ММ	345	345
J	Расстояние до оси газового патрубка	ММ	430	430
K	Расстояние до оси патрубка отвода конденсата	ММ	15	15
L	Длина патрубка под.лин.-обр.лин.-газа	ММ	35	35
M	Расстояние до оси патрубка под.лин.-обр. лин.-газа	ММ	130	130
N	Расстояние до оси патрубка отвода конденсата	мм	190	190

TRIGON L PLUS			120-140	170-200
	Коаксиальное подключение	ММ	100/150*	-
	Раздельное подключение	ММ	2x100	2x130
g	Газовый патрубок		1 1/4"	1 1/4"
	Газовый патрубок**		1" **	1" **
c	Патрубок отвода	ММ	35	35
a	Патрубок подающей линии		2"	2"
	Патрубок подающей		1 1/2" **	1 1/2" **
r	Патрубок обратной линии		2"	2"
	Патрубок обратной линии**		1 1/2" **	1 1/2" **

* с коаксиальным адаптером (опция)

** с комплектом редукторов для подключения воды/газа (аксессуар)

Техническое описание

Перемещение котла

TRIGON L PLUS — это изделие полной заводской готовности, которое предварительно настроено и протестировано на заводе.

Габаритные размеры упаковки для всех моделей:

Ширина: 750 мм.

Высота: 1200 мм.

Глубина: 800 мм.

Благодаря этому все модели можно перемещать целиком через стандартные дверные проемы.

Котел можно перемещать с помощью вилочного или паллетного погрузчика. Инструкции по распаковке напечатаны на картонной коробке. Выполните действия, указанные в инструкции.

Снятие панелей

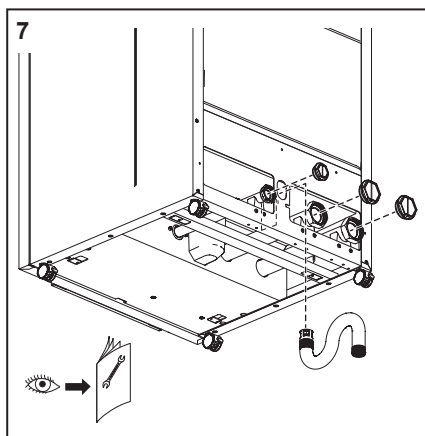
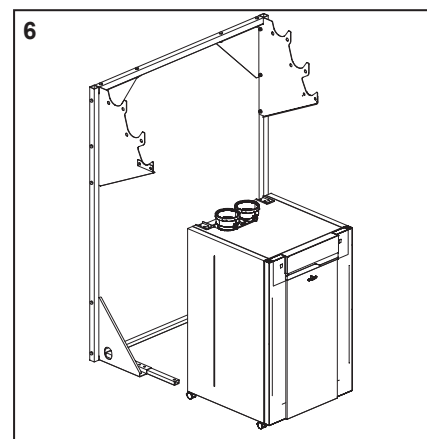
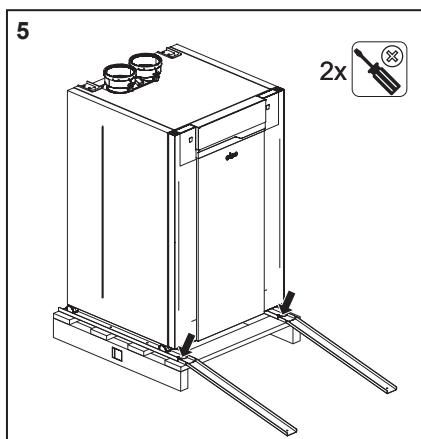
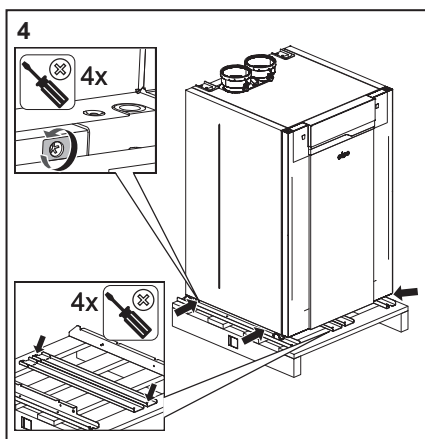
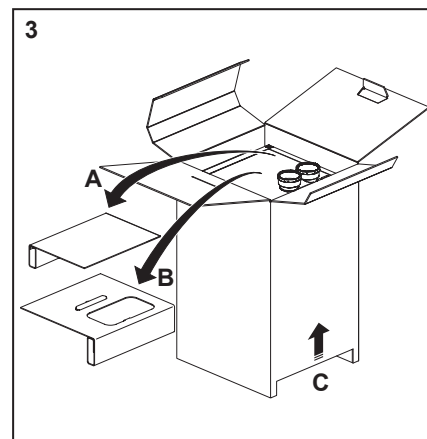
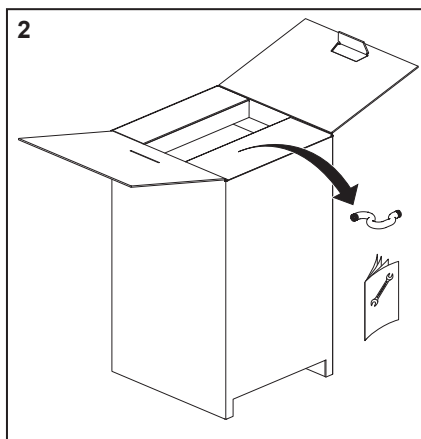
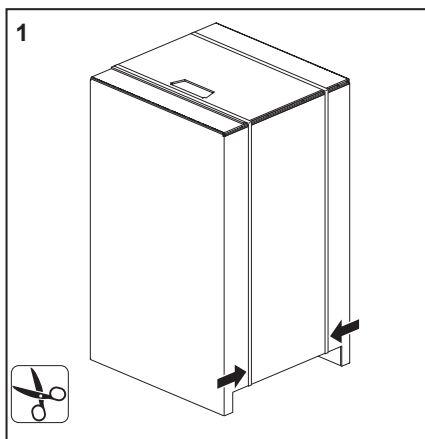
Панели корпуса котла можно легко снять. Рекомендуется это сделать во время установки котла. Таким образом можно уменьшить риск повреждений.

Меры предосторожности при поднятии и перемещении:

- Используйте защитную одежду и перчатки для защиты от острых кромок.

- Для перемещения котел следует поднимать с фронтальной стороны вилочным погрузчиком.

Панели следует присоединить и закрепить с помощью прилагаемого винта после установки котла или после проведения работ по техобслуживанию.



1. Снимите пластиковую ленту.
2. Откройте 4 верхних клапана и извлеките документацию, а также трубку для конденсата.
3. Извлеките картонные вставки, снимите картонную коробку.
4. Снимите настенную рейку сзади котла (выкрутив один винт) и извлеките 4 винта в нижней части котла.
5. Установите котел на монтажную рейку (с помощью вилочного погрузчика).
6. Установите котел на монтажную раму (с помощью вилочного погрузчика).
7. Снимите пластмассовые заглушки с линий воды и газа, подсоедините трубку для конденсата и следуйте руководству по установке.

Техническое описание

Стандартная комплектация Установка котла Расстояния для обслуживания

Стандартная комплектация

Объем поставки котла состоит из следующих компонентов:

Компоненты	Шт	Тип упаковки
Полностью собранный котел, прошедший испытания	1	В картонной коробке
Монтажная рейка	1	Внутри упаковки котла
Руководство по монтажу TRIGON L PLUS	1	В пакете с документацией в упаковке котла
Табличка ERP (только TRIGON L PLUS 60-70)	1	
Труба для слива конденсата	1	

Установка котла

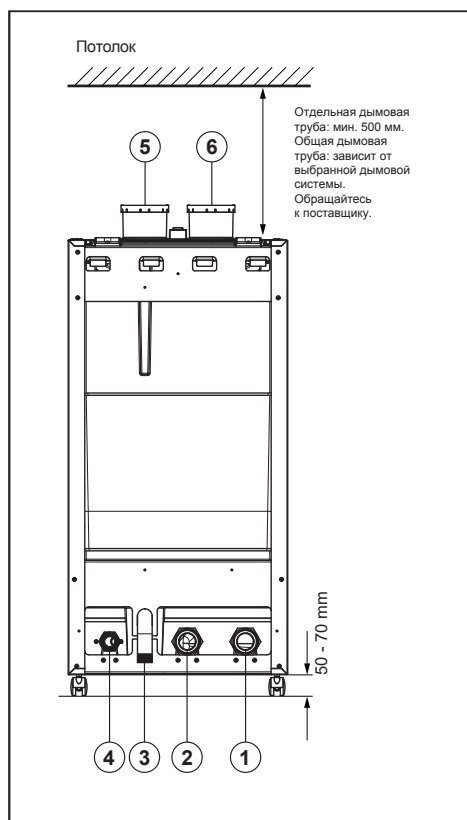
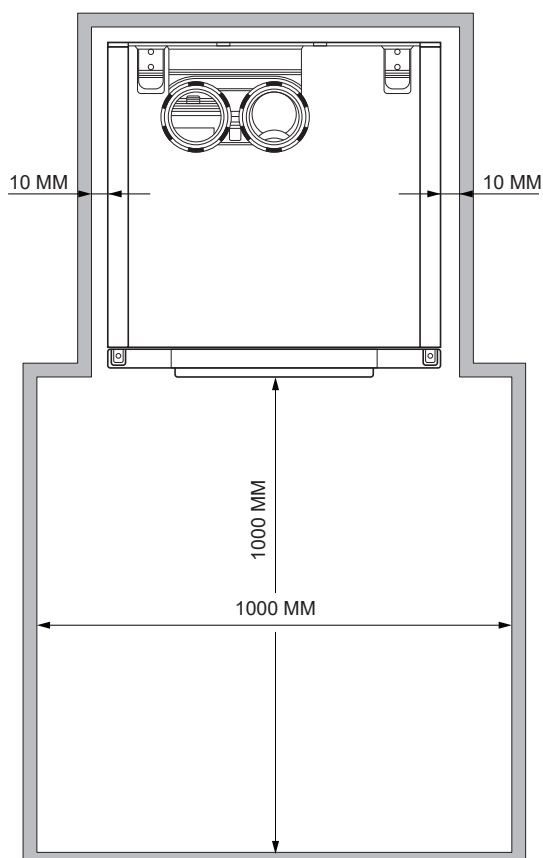
В месте установки котла(-ов) температура не должна опускаться ниже нуля.

НЕТ необходимости в специальном вентиляционном отверстии, если в помещении или пространстве, где установлен котел, используется двухтрубная или коаксиальная система дымоудаления, герметично изолированная от помещения. Также обычно не требуется система охлаждения, поскольку потери тепла через корпус котла очень низкие.

Пол должен быть плоским и ровным и выдерживать полный вес котельной установки (в заполненном состоянии).

При установке котла следует соблюдать рекомендуемые минимальные расстояния для обслуживания. При установке котла с меньшими свободными зонами обслуживание может быть затруднено.

Если вы решили изготовить гидравлическую систему котлового контура самостоятельно, ELCO рекомендует для каждого котла использовать комплект подключений для одиночной установки TRIGON L PLUS.



1. Патрубок обратной линии котла
2. Патрубок подающей линии котла
3. Слив конденсата
4. Газ
5. Отвод дымовых газов
6. Подача воздуха

Установка в каскаде

TRIGON L PLUS / Каскад

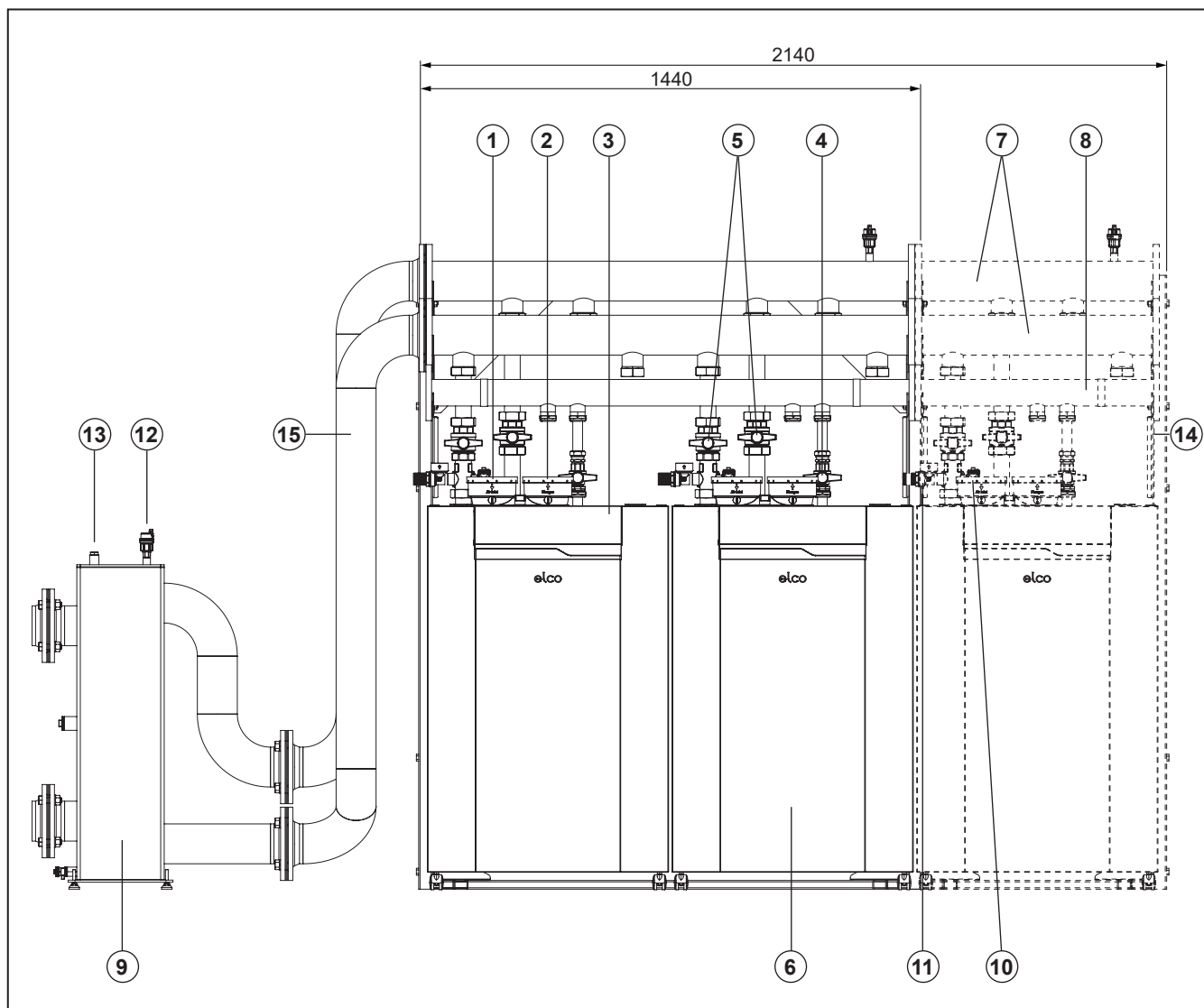
Каскад

В принципе, возможна любая комбинация. Можно выбрать модели с разными мощностями, если это соответствует требованиям установки. Применение одинаковых котлов обеспечивает равномерное распределение нагрузки и времени работы отдельных котлов.

Выбор гидравлических труб, газовой линии и гидравлического разделителя осуществляется в соответствии с общей мощностью.

Использование гидравлического разделителя настоятельно рекомендуется, как при установке котлов в каскаде, так и при одиночной установке.

ELCO поставляет гидравлические разделители, которые подходят для максимальной мощности до 1600 кВт.



Установка в каскаде

TRIGON L PLUS / Каскад

Условные обозначения

1. Подача воздуха
2. Отведение дымовых газов / подача воздуха
3. Блок управления каскада

Аксессуары:

4. Газовый запорный кран
5. Запорные краны подающей и обратной линии

Аксессуары:

6. Обратный клапан
7. Коллектор под./обр. линии
8. Газовая линия
9. Гидравлический разделитель
10. Предохранительный клапан
3 или 6 бар
11. Кран наполнения и слива

Аксессуары:

12. Автоматический воздухоотводчик
13. Штуцер для датчика температуры T10
14. Рама
15. Соединительная труба для гидравлического разделителя (LLH) с ЛЕВОЙ или ПРАВОЙ стороны*

Варианты монтажа каскада

Каскад ELCO TRIGON L PLUS можно монтировать двумя способами:

- Монтаж в ряд

Котлы монтируются бок о бок

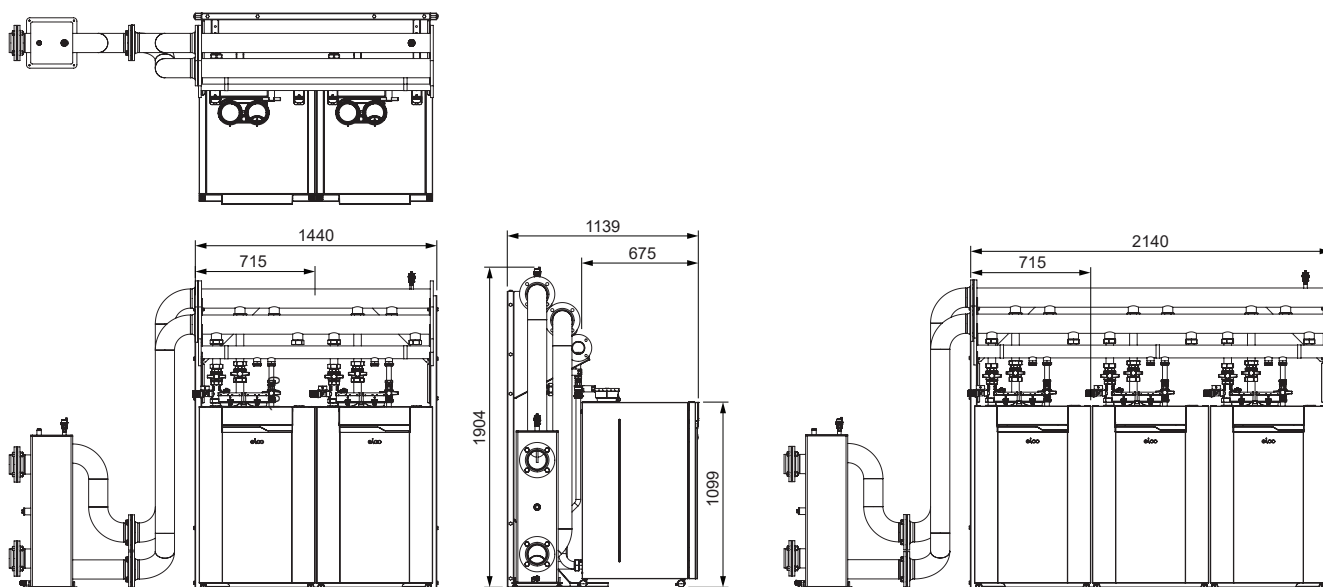
- Монтаж спина к спине

Котлы монтируются задними стенками друг к другу

TRIGON L PLUS — примеры напольного монтажа в ряд

TRIGON L PLUS — напольный монтаж в ряд 2 котлов

TRIGON L PLUS — напольный монтаж в ряд 3 котлов

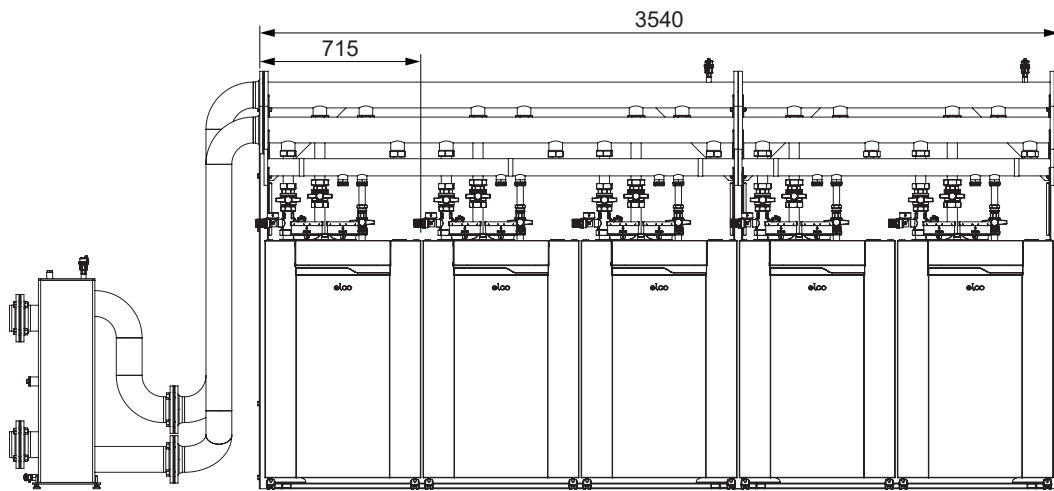


Установка в каскаде

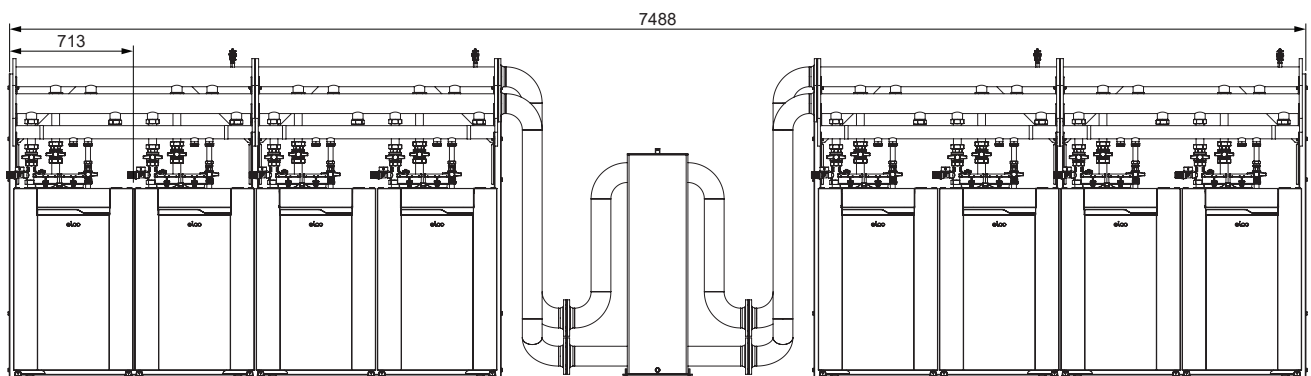
TRIGON L PLUS / Каскад

TRIGON L PLUS — примеры напольного монтажа в ряд

TRIGON L PLUS — напольный монтаж в ряд 5 котлов



TRIGON L PLUS — напольный монтаж в ряд 8 котлов

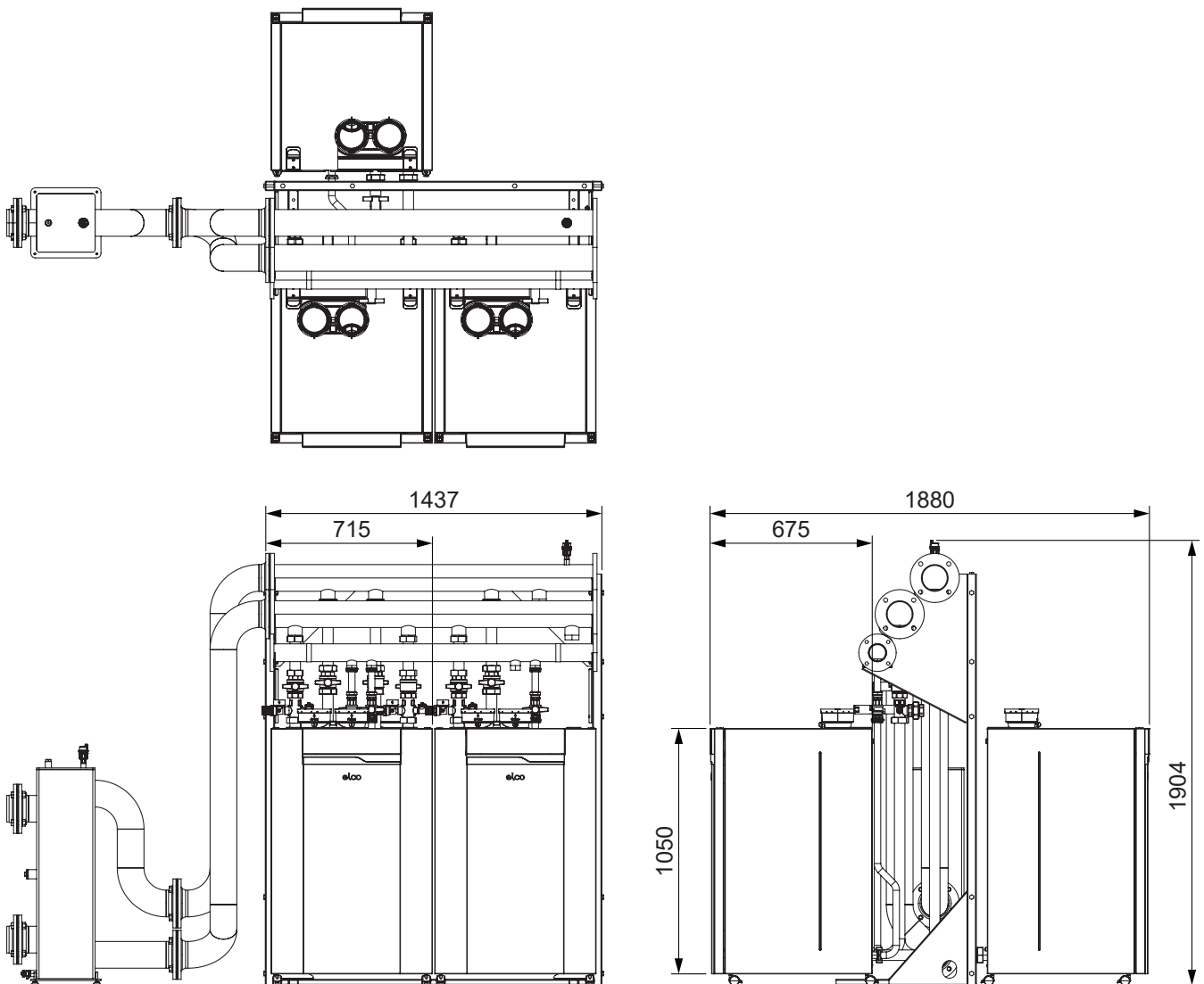


Установка в каскаде

TRIGON L PLUS / Каскад

TRIGON L PLUS — примеры напольного монтажа спина к спине

TRIGON L PLUS — напольный монтаж спина к спине 3 котлов

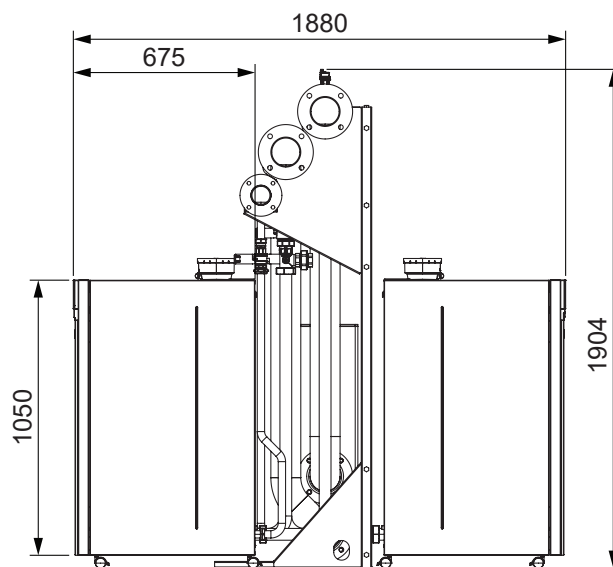
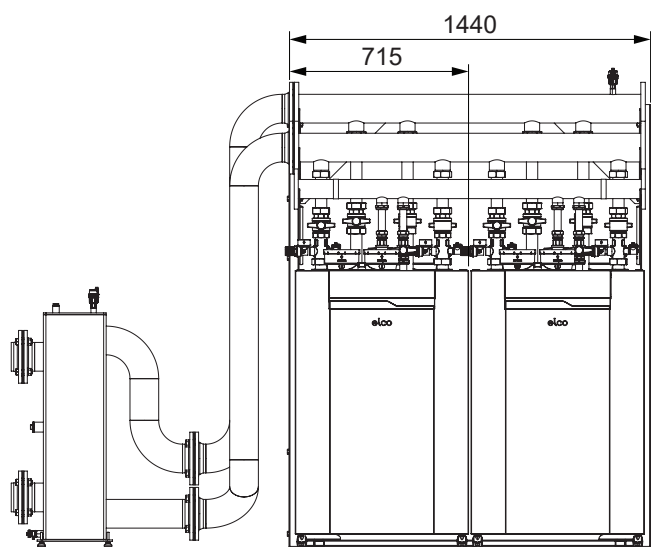
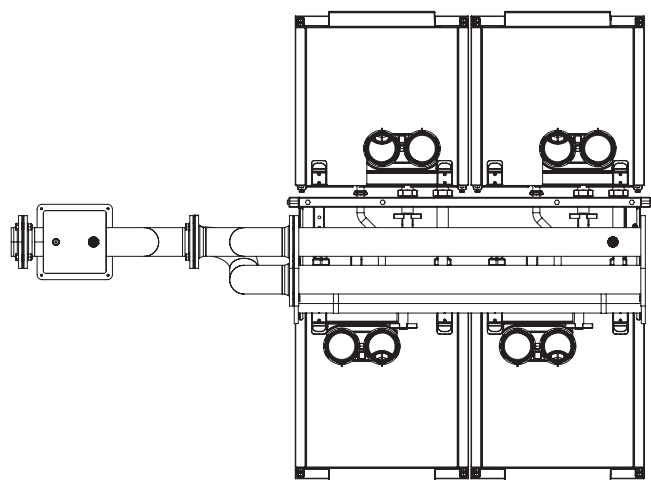


Установка в каскаде

TRIGON L PLUS / Каскад

TRIGON L PLUS — примеры напольного монтажа спина к спине

TRIGON L PLUS — напольный монтаж спина к спине 4 котлов

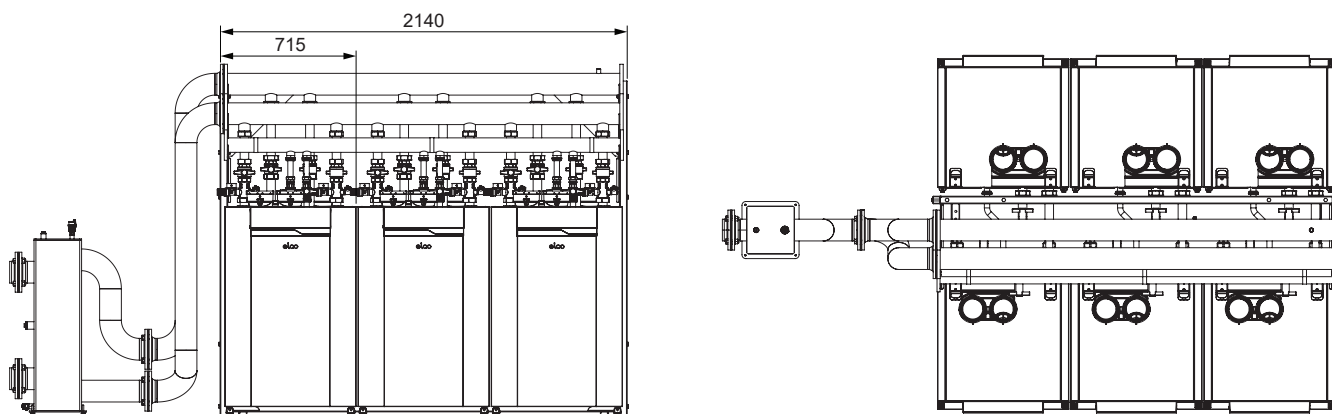


Установка в каскаде

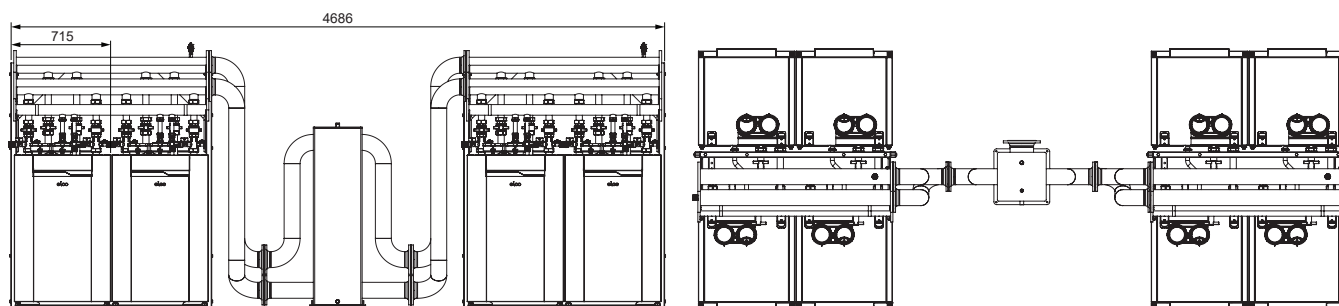
TRIGON L PLUS / Каскад

TRIGON L PLUS — примеры напольного монтажа спина к спине

TRIGON L PLUS — напольный монтаж спина к спине 6 котлов



TRIGON L PLUS — напольный монтаж спина к спине 6 котлов



Техническое описание

Декларация соответствия

Declaration of Conformity

We, ELCO GmbH, Hohenzollenstrasse31, D-72379 Hechingen
declare under our responsibility that the product

TRIGON L PLUS

Is in conformity with the following standards:

EN 15502-1
EN 15502-2-1
EN 55014-1 / -2
EN 61000-3-2 /-3
EN 60 335-1/ -2

And in accordance with the guidelines of directives:

92 / 42 / EEC (boiler efficiency directive)
2009 / 142 / EEC (gas appliance directive)
2014 / 35 / EU (low voltage directive)
2014 / 30 / EU (EMC directive)
2009 / 125 / CE Energy related Products
811-813-814 / 2013 EU regulation

This product is designated with CE number:

CE-0063CM3648

Стандарты и нормативные документы

Общие положения Предусмотренное применение Стандарты и нормативные документы

Общие положения

Этот документ содержит важную информацию о безопасности и надежности установки, вводе в эксплуатацию и работе котла TRIGON L PLUS. Все описанные действия должны выполнять исключительно уполномоченные специалисты.

Разрешается использовать только оригинальные детали производителя котла; в противном случае наши гарантийные обязательства аннулируются.

Предусмотренное применение

TRIGON L PLUS это конденсационный модулируемый газовый котел для напольного монтажа, поставляемый вместе с горелкой предварительного смешивания. Максимальная рабочая температура котла составляет 90 °C.

Стандарты и нормативные документы

При установке и эксплуатации котла TRIGON L PLUS необходимо соблюдать все применимые стандарты (европейские и национальные), включая следующие:

- Местные строительные нормы, касающиеся установки отопительных установок и систем отвода дымовых газов.
- Правила подключения к электрической сети.
- Правила местного газоснабжения.
- Стандарты и правила, касающиеся средств безопасности для систем отопления.
- Дополнительные местные законы / правила, применимые к установке и эксплуатации систем отопления.
- См. главу «Ввод в эксплуатацию», в которой приведены требования к качеству воды.

Котел TRIGON L PLUS имеет сертификат CE и соответствует следующим европейским директивам и стандартам:

- 92/42/ЕЕС
- Требования к эффективности котлов.
- 2016/426/EU
- Оборудование, работающее на газовом топливе.
- 2014/35/EU
- Директива о низковольтном оборудовании.
- 2014/30/EU
- Директива об ЭМС.
- EN 15502-1
- Газовые отопительные котлы — Часть 1:
- Общие требования и испытания
- EN 15502-2
- Требования к газовым системам. Часть 2-1: Тип С и В2, В3 и В5 с номинальной мощностью ≤ 1000 кВт

- EN 55014-1 (2011) ЭМС. Требования к бытовым приборам, электроинструменту и аналогичным приборам. Часть 1. Излучение
- EN 55014-2 (2008) ЭМС. Требования к бытовым приборам, электроинструменту и аналогичным приборам. Часть 2. Безопасность. Стандарт на группу однородной продукции.
- EN 61000-3-2 (2013) Электромагнитная совместимость (ЭМС). Часть 3-2. Пределы. Пределы выбросов для синусоидального тока (оборудование с входным током меньше или равным 16 А на фазу)

- EN 61000-3-3 (2014) Электромагнитная совместимость (ЭМС). Часть 3-3. Пределы. Ограничение пульсаций напряжения и мерцания в низковольтных системах питания для оборудования с номинальным током не более 16 А на фазу, к подключению которых не предъявляются специальные требования.
- EN 60335-1 (2011) Бытовые и аналогичные электрические приборы. Безопасность. Часть 1. Общие требования
- EN 60335-2-102 (2006/A1-2010) Бытовые и аналогичные электрические приборы. Безопасность. Часть 1. Дополнительные требования к оборудованию, работающему на газовом, жидком и твердом топливе и имеющему электрические подключения

Необходимо соблюдать действующие местные нормативы.

Великобритания:

Британские стандарты
- BS 5440 - BS 6644 - BS 6891 - BS 7074 - BS 8552 - BS EN 60335 Pt1 - BS EN 12828

Документы IGEM
- IGE/UP/1&1A - IGE/UP/2 - IGE/UP/10

Нормативные акты Великобритании
- Закон о чистом воздухе 1993 года.
- Нормы IEE.
- Строительные нормы.
- Нормы по безопасной установке и эксплуатации газового оборудования.

Другие руководства
- ICOM — документы BSRIA BG29/2012.
- BG50/2013 — руководства CIBSE (B1, C, F).
- HSE — INDG 436.

Стандарты и нормативные документы

Общие положения Предусмотренное применение Стандарты и нормативные документы

Германия:

- RAL — UZ 61 / DIN 4702-8.
- EnEV — регулирование энергосбережения.
- TRGI (DVGW G600) — техническое руководство для газовых установок.
- ATV DVWK-A251 — слив конденсата в канализационную систему.
- TRF — техническое руководство по пропану.
- DVGW.



Неправильная эксплуатация может привести к повреждению котла и компонентов системы и создать источники опасности. Выполнять регулировку котла и сопутствующего оборудования разрешается только лицам, обладающим соответствующими знаниями и квалификацией.



Необходимо убедиться, что дети не имеют доступа к оборудованию.

Швейцария:

- SVGW.
- Постановление властей кантонов (например, постановления для пожарных команд).
- Gebäude Klima Schweiz.
- EKAS — форма, 1942: руководство по пропану, часть 2.
- BAFU — Федеральный офис по вопросам окружающей среды.
- SWKI — Швейцарская ассоциация инженеров-строителей.



Запрещается эксплуатация оборудования детьми, лицами с ограниченными физическими, умственными или сенсорными способностями или лицами с недостаточным опытом и знаниями, если они не находятся под контролем квалифицированного специалиста и не прошли соответствующий инструктаж.

Австрия:

- ÖNORM H 5152.
- ÖNORM M 7443, часть 1, 3, 5, 7
- ÖNORM M 7457.
- ÖNORM H 5195-1.
- ÖVGW — руководства G1, G2, G41, G4.
- Необходимо соблюдать местные строительные нормы и правила.

Стандарты и нормативные документы

Вода и гидравлическая система Качество воды в системе

Заполняйте систему питьевой водой.

В большинстве случаев систему теплоснабжения можно заполнять водой в соответствии с действующими государственными нормами, при этом обработка воды необязательна.

Во избежание проблем качество подаваемой воды должно соответствовать требованиям, указанным в табл. 1.

Если подаваемая вода не соответствует этим требованиям, рекомендуется обработать воду соответствующим образом (см. VDI2035).

Гарантийные претензии теряют силу, если система не была промыта во время монтажа или если качество подаваемой воды не соответствует требованиям ELCO (см. табл. 1).

В случае сомнений или отклонений от нормы сначала обращайтесь в компанию ELCO. Гарантия теряет силу в случае любых отклонений без предварительного соглашения/одобрения со стороны ELCO.

Установка:

- Использование грунтовой воды, деминерализованной воды и дистиллированной воды не допускается (объяснение этих терминов приведено на стр. 31).

- Если качество воды в системе находится в пределах значений, указанных в табл. 1, то можно приступить к монтажу системы и промывке оборудования.

- Остатки продуктов коррозии (магнетит), сборочных материалов, смазочно-охлаждающей жидкости и других нежелательных веществ должны быть удалены во время промывки.

- Для борьбы с загрязнениями следует использовать фильтр. Тип фильтра должен соответствовать специфическим требованиям системы и типу загрязнения. ELCO рекомендует использовать фильтр. В этом случае необходимо учитывать всю трубопроводную систему.

- Воздух из системы необходимо удалить надлежащим образом перед вводом в эксплуатацию. Ознакомьтесь с соответствующей информацией в главе «Ввод в эксплуатацию».

- Если требуется регулярная подпитка воды (> 5 % в год), то в системе существует проблема, которую должен устранить сертифицированный специалист. Регулярное наполнение свежей водой и кислородом приводит к увеличению содержания солей жесткости в системе и, следовательно, к образованию отложений.

- Если используется антифриз или другие добавки, необходимы регулярные проверки качества доливаемой воды на соответствие требованиям производителя.

- Ингибиторы можно использовать только после консультации с ELCO.

- Использование таких средств необходимо документировать.

Теплые полы

При подключении системы теплых полов с пластиковыми трубами необходимо проверить их на соответствие стандарту DIN 4726-4729. Если система не соответствует стандарту, следует предусмотреть полное разделение котлового контура и контура системы.

Если правила, касающиеся пластиковых труб, не будут соблюдены, гарантия аннулируется (см. условия гарантии).

Параметры	Значение
Тип воды	Питьевая вода Умягченная вода
pH	6.0 - 8.5
Проводимость (при 20°C в мкСм/см)	Макс. 2500
Железо (млн-1)	Макс. 0,2
Жесткость (°dH)	
Объем системы/мощность < 20 л/кВт	1- 12
Объем системы/мощность >= 20 л/кВт	1- 7
Кислород	Диффузия кислорода во время работы не допускается. Макс. ежегодная подпитка системы составляет 5 %.
Ингибиторы коррозии	См. главу «Добавки для воды в системе (ингибиторы)»
Средства для повышения или понижения pH	См. главу «Добавки для воды в системе»
Добавки для защиты от замерзания	См. главу «Добавки для воды в системе»
Другие химические добавки	См. главу «Добавки для воды в системе»
Твердые вещества	Не разрешены
Остатки в воде системы отопления, которые не являются компонентами питьевой воды	Не разрешены

Стандарты и нормативные документы

Добавки для воды в системе

Добавки для воды в системе, которые перечислены в таблице, выпускаются производителем и применяются с учетом указанной дозировки.

В случае неправильного использования или превышения максимального количества гарантия на все компоненты, контактирующие с нагреваемой водой, аннулируется.

Тип добавки	Поставщик и характеристики	Макс. концентрация	Назначение
Ингибиторы коррозии	Средство защиты от коррозии Sentinel X100 для систем теплоснабжения Сертификат Kiwa	1–2 л/100 л воды в системе	Водный раствор органических и неорганических веществ предотвращает коррозию и образование накипи
	Средство защиты от коррозии Fernox F1 Protector для систем теплоснабжения . Сертификат Kiwa KIWA-ATA K62581, сертификат Belgaqua кат. III	Банка 500 мл или 265 мл Express / 100 л воды в системе	Предотвращение коррозии и образования накипи
Антифриз	Kalsbeek Монопропиленгликоль / пропан- 1,2-диол + ингибиторы АКВТА-Colpro KIWA-ATA № 2104/1	50 % массы	Антифриз
	Tyfocon L Монопропиленгликоль / пропан- 1,2-диол + ингибиторы	50 % массы	Антифриз
	Sentinel X500 Монопропиленгликоль + ингибиторы Сертификат Kiwa	20–50 % массы	Антифриз
	Fernox Alphi 11 Монопропиленгликоль + ингибиторы Сертификат Kiwa KIWA-ATA K62581, сертификат Belgaqua кат. III	25–50 % массы	Антифриз в сочетании с F1 Protector
Средства очистки системы	Sentinel X300 Раствор фосфатов, органических гетероциклических соединений, полимеров и органических оснований Сертификат Kiwa	1 л / 100 л	Для новых установок теплоснабжения Удаляет масла / смазку и вещества, применяемые для измерения расхода
	Sentinel X400 Раствор синтетических органических полимеров	1–2 л / 100 л	Для очистки работающих систем теплоснабжения, удаляет отложения.
	Sentinel X800 Jetflo Водная эмульсия диспергентов, увлажняющих агентов и ингибиторов	1–2 л / 100 л	Для очистки новых и работающих систем теплоснабжения. Удаляет отложения, содержащие железо и накипь.
	Fernox F3 Cleaner Жидкий pH-нейтральный универсальный очиститель для пуско-наладки новых систем	500 мл / 100 л	Для очистки новых и работающих систем теплоснабжения. Удаляет шлам, накипь и другие загрязнения.
	Fernox F5 Cleaner, Express. pH-нейтральный универсальный чистящий концентрат для пуско-наладки новых систем	295 / 100 л	Для очистки новых и работающих систем теплоснабжения. Удаляет шлам, накипь и другие загрязнения.

Стандарты и нормативные документы

Добавки для воды в системе

Определение типов воды

Питьевая вода

- Водопроводная вода, соответствующая европейской Директиве о питьевой воде 98/83/ЕС от 3 ноября 1998 г.

Умягченная вода

- Вода, из которой частично удалены ионы кальция и магния.

Деминерализованная вода

- Вода, из которой были удалены почти все соли (и которая имеет очень низкую проводимость).

Дистиллированная вода

- Вода, в которой не осталось солей.

Гидравлическая система

Насос котлового контура

Интеграция котла

ELCO рекомендует интеграцию котла с помощью гидравлического разделителя или пластинчатого теплообменника. Для каскадов следует обязательно использовать гидравлический разделитель или пластинчатый теплообменник!

Встроенный котловой насос

Насос котлового контура уже установлен в котле. В котлах SE установлен один насос, в котлах DE установлено два насоса. Это насос с регулируемой скоростью с встроенной функцией измерения расхода. На графиках ниже показан остаточный напор насосов.

Управление насосом по dT

Насос контролируется по dT. Скорость контролируется, чтобы держать dT на номинальном уровне 20K.

До dT30K, котел может работать на полную мощность. При превышении dT30K котел снижает мощность и при dT35K котел отключается.

Мониторинг расхода

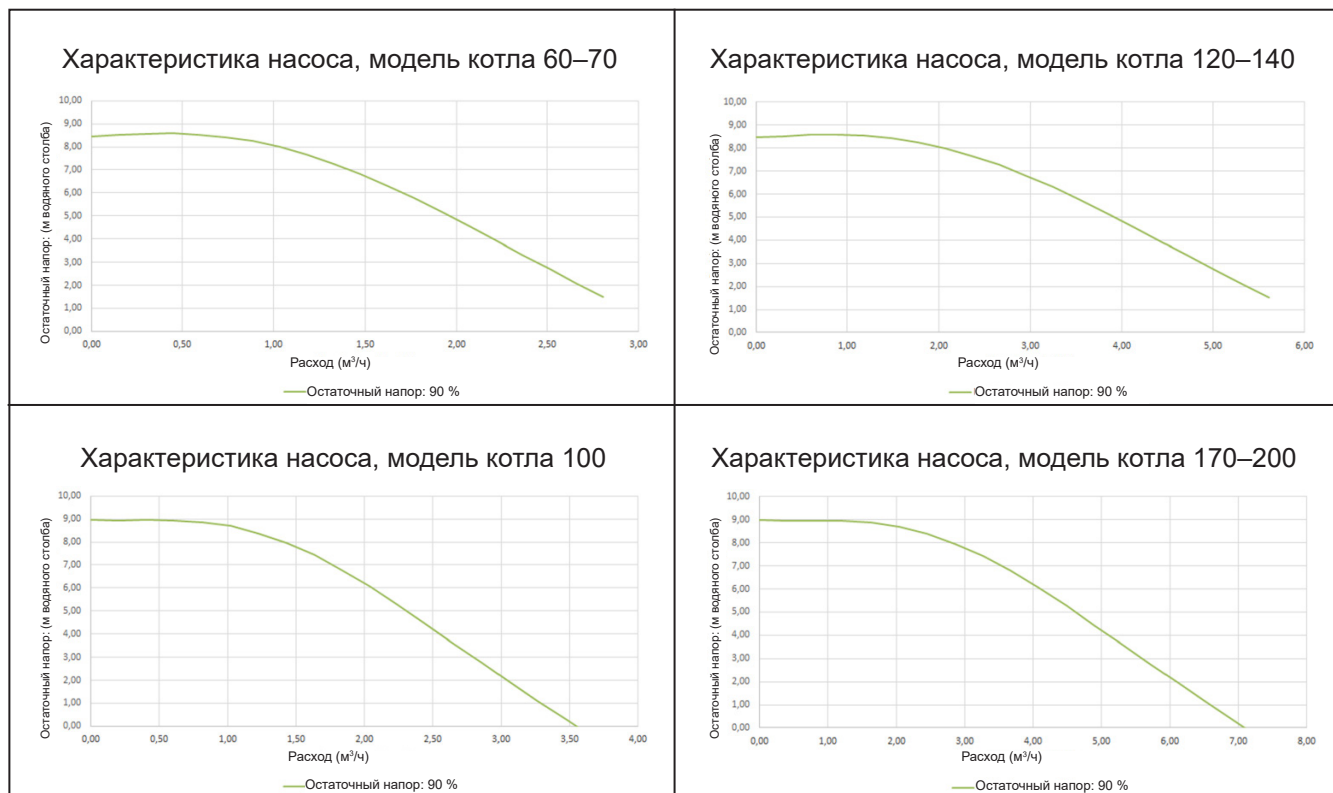
Встроенный насос производит измерение расхода и отправляет сигнал обратной связи котловому контроллеру.

Котловой контроллер отслеживает, чтобы расход через теплообменник не падал ниже минимального значения.

Мин. расход:

Модель 60 -70 -120-140: 1,5m³/h

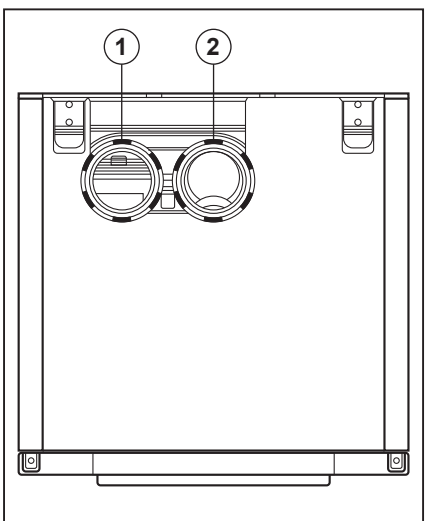
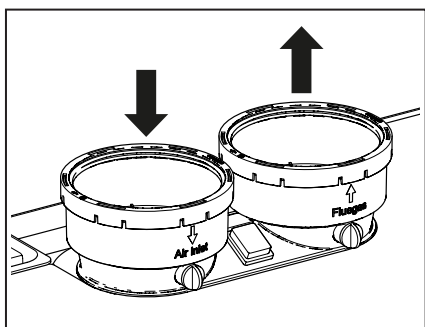
Модель 100 -170 -200: 1,8m³/h



Модель	Модель насоса	Расход воды dT20K м³/ч-л/мин	Остаточный напор dT20K мН2О-кПа	Расход воды dT25K м³/ч-л/мин	Остаточный напор dT25K мН2О-кПа
60	1 x WILO PARA 8	2,44 - 40,7	3,0 - 29,6	1,95 - 32,6	5,1 - 49,5
70	1 x WILO PARA 8	2,81 - 46,8	1,5 - 14,8	2,25 - 37,5	3,8 - 37,3
100	1 x WILO PARA 9	3,9 - 65,0	-	3,12 - 51,9	1,7 - 16,7
120	2 x WILO PARA 8	4,76 - 79,3	2,7 - 26,2	3,81 - 63,5	4,8 - 47,5
140	2 x WILO PARA 8	5,62 - 93,7	0,7 - 6,5	4,50 - 74,9	3,3 - 32,1
170	2 x WILO PARA 9	6,70 - 111,7	0,8 - 8,0	5,36 - 89,4	3,5 - 34,4
200	2 x WILO PARA 9	7,79 - 129,8	-	6,23 - 103,8	1,6 - 15,7

Система воздухозабора и дымоудаления

Требования Элементы Варианты подключения



Параллельное подключение котлов

Котел поставляется со стандартным параллельным подключением для отвода дымовых газов и системы подачи воздуха.

Диаметр подключения для подачи воздуха (1) и подключения для отведения газов (2) см. в таблице ниже. К котлу можно подключить трубу для забора воздуха. Если используется «забор воздуха из помещения» (категория системы В), рекомендуется использовать воздушный фильтр.

Подключение отвода дымовых газов

Рекомендуется использовать полный ассортимент компонентов ELCO для отвода дымовых газов.

Для получения дополнительной информации см. инструкции по установке:

- Оголовки для прохода через стену ELCO
- Оголовки для прохода через крышу ELCO
- Компоненты труб для отведения газов ELCO, отдельные и коаксиальные.

В разных странах действуют различные правила касательно проектирования и установки систем для отвода дымовых газов. Необходимо неукоснительно соблюдать все требования действующего национального

законодательства по устройству систем дымоходов.

Можно не устанавливать отдельный конденсатоотводчик в дымоходе, т.к. конденсат будет удаляться через котел в сифон. Соблюдайте следующие рекомендации:

- Используйте только коррозионно-стойкий материал.

- Диаметр следует рассчитать и выбрать согласно национальным правилам.

- Длина системы отвода дымовых газов должна быть как можно короче (и не должна превышать максимально допустимую, см. документацию для проектирования).

- Горизонтальные участки дымохода должны иметь уклон как минимум 3° в сторону котла.

Подключение подачи воздуха

При необходимости можно организовать забор воздуха снаружи, изолированно от помещения, путем установки трубы для подачи воздуха. Диаметр необходимо рассчитать в соответствии с национальными правилами и с учетом системы системы отведения дымовых газов. Общее сопротивление труб для подачи воздуха и отведения дымовых газов не должно превышать максимальный остаточный напор вентилятора в любой момент. (См. также главу «Технические характеристики».)

Коаксиальное подключение котлов

Котлы 60-70-100-120-140 можно применять с коаксиальным подключением с помощью адаптера раздельное/коаксиальное подключение 100/150 (аксессуар). Для этого необходимо выполнить следующие действия:

- Откройте и снимите переднюю и верхнюю панели.

- Поднимите параллельное подключение.

- Отсоедините и снимите главный выключатель 230 В.

- Замените параллельное подключение адаптером с параллельного на коаксиальное подключение.

- Подключите и установите главный выключатель 230 В в соответствии с предыдущей конфигурацией.

Котлы TRIGON L PLUS можно использовать как с забором воздуха из помещения, так и снаружи.

Забор воздуха из помещения

Требуемый для горения воздух поступает из ближайшей окружающей среды (котельного помещения). Поэтому необходимо соблюдать действующие правила вентиляции котельного помещения.

При использовании котлов в системах категории В23 и В33 как котлов с забором воздуха из помещения степень защиты котла будет IPX0D вместо IPX4D. На воздухозаборнике котла рекомендуется установить воздушный фильтр или решетку (продается как аксессуар).

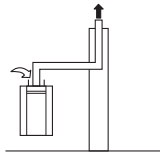
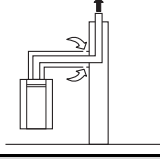
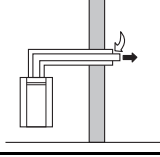
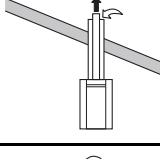
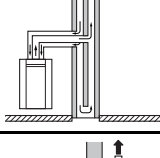
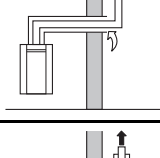
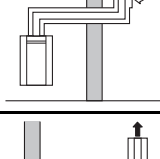
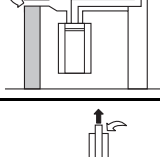
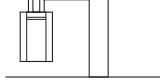
Забор воздуха снаружи

Необходимый для горения воздух забирается снаружи через трубу. Благодаря этому улучшаются возможности установки внутри здания. В общем случае наружный воздух чище, чем воздух в котельном помещении.

Система воздухозабора и дымоудаления

Подключения

Воздуховоды/дымоходы - варианты для одиночной установки

Воздух для горения забирается из помещения		
V23	Дымовая труба, проходящая через шахту, всасывание воздуха из окружающей среды. Концевая секция дымовой трубы над крышей.	
V33	Дымовая труба, проходящая через шахту, всасывание воздуха из окружающей среды. Концевая секция дымовой трубы над крышей.	
Воздух для горения забирается снаружи		
C13	Вывод отвода дымовых газов и забора воздуха через внешнюю стену, отверстия должны находиться в пределах одной квадратной области.	
C33	Вывод отвода дымовых газов и забора воздуха через крышу, отверстия должны находиться в пределах одной квадратной области.	
C43	Забор воздуха и удаление дымовых газов через шахты, интегрированные в здание.	
C53	Забор воздуха и отведение дымовых газов снаружи в областях с разным давлением. Вертикальная концевая секция дымовой трубы.	
C63	Специально разработанное оборудование для подключения к сертифицированным системам забора воздуха и отвода дымовых газов, которые работают отдельно друг от друга.	
C83	Забор воздуха снаружи здания, вывод дымохода через шахту.	
C93	Забор воздуха и отвод дымовых газов через влагостойкую шахту с выводом через крышу.	

Система воздухозабора и дымоудаления

Подключения

Воздуховоды/дымоходы - варианты для каскадной установки

Целесообразность общего дымохода определяют следующие факторы:

- Положение котлов по отношению к зоне вывода.
- Достаточное пространство над котлами.
- Большое количество котлов.

Можно выбрать следующие варианты:

- Общее отведение дымовых газов посредством разрежения.
- Общее отведение дымовых газов посредством напора.

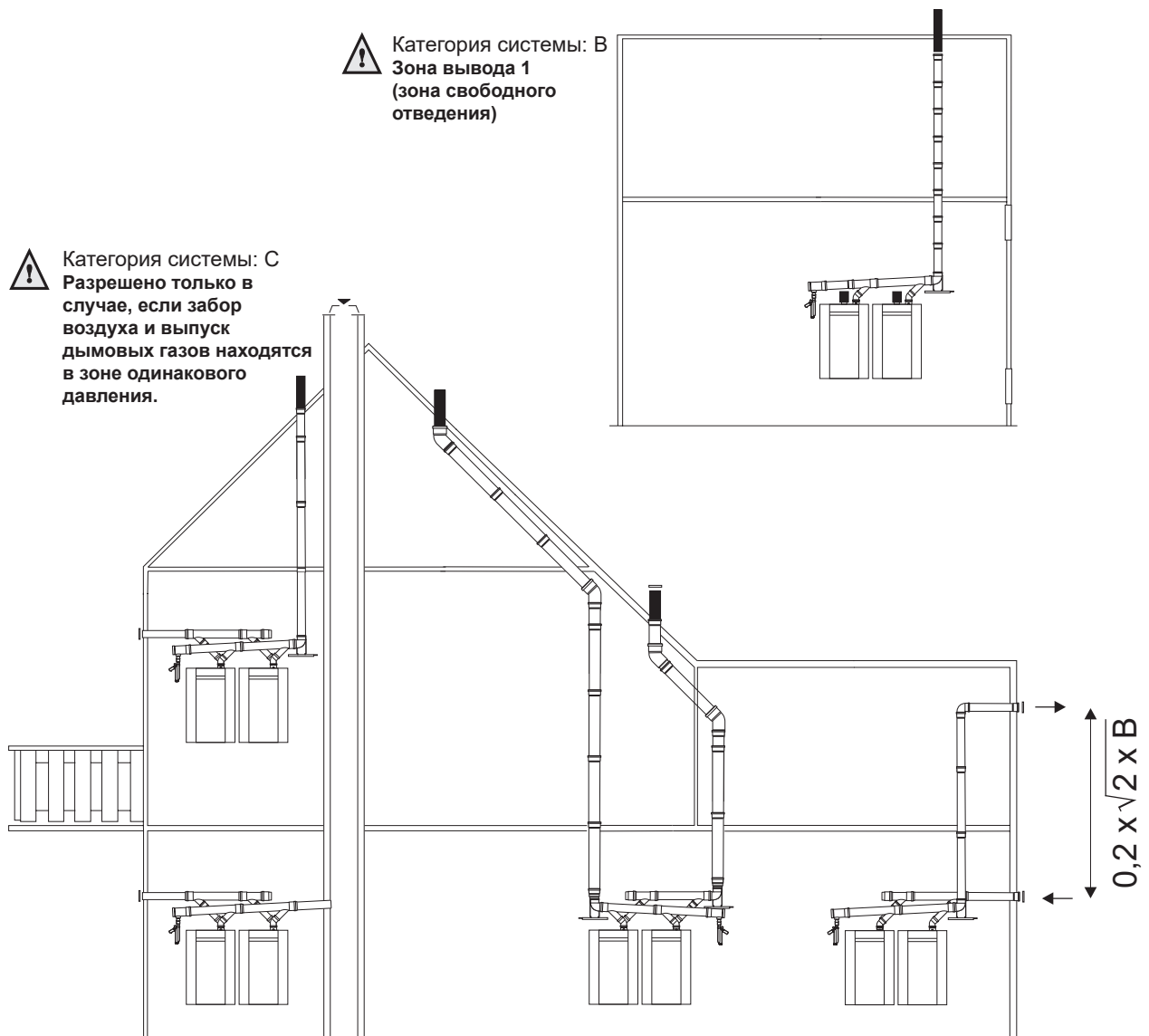
Во многих ситуациях дымовые газы не отводятся отдельно, поскольку из за особенностей установки невозможно установить дымовую трубу на каждый котел. В таких случаях рекомендуется общее отведение посредством разрежения или напора с помощью коллективного дымохода. Подача воздуха также может быть общей, но воздух может поступать и из котельного помещения, если помещение пригодно для такой цели (категория установки котлов В).

В случае установки общего канала, по которому топочный воздух поступает более чем к одному устройству, существует риск втягивания воздуха на горение из соседнего котла.

Это может привести к отрицательному давлению.

Общее отведение дымовых газов во всех случаях должно осуществляться в открытую область (зона вывода 1).

ELCO поставляет также системы коллективного отвода дымовых газов для ELCO TRIGON L PLUS. В следующих главах указаны различные варианты и максимальная длина используемых труб.



Система воздухозабора и дымоудаления

Размеры дымоходов для одиночной установки

Примечания

В таблицах ниже приведены указания по максимальной длине труб для воздуха и отводимых дымовых газов, которые разрешается подключать. Если используется внешний воздухозабор с трубой для забора воздуха, длина обеих труб не должна в сумме превышать соответствующее значение, указанное в таблицах. Угол отводов в системе удаления дымовых газов не должен быть больше 87,5°. Стены, чувствительные к воздействию тепла, необходимо изолировать. Проектируйте систему отвода дымовых газов таким образом, чтобы рециркуляция была невозможна. **Во время работы котел выбрасывает белый шлейф водяного пара. Этот шлейф безвреден, но может причинять некоторые неудобства, особенно при выводе дымохода через стену. Поэтому вывод дымохода через крышу предпочтительнее.** При заборе воздуха снаружи и выводе труб через крышу концевые детали должны быть на одинаковой высоте, чтобы дымовые газы не всасывались другим котлом и не возникла их рециркуляция. Выходы, размещенные в углублениях и рядом с возведенными стенами, также могут быть причиной рециркуляции дымовых газов. Рециркуляцию следует предотвращать во всех случаях.

Установку в Великобритании следует выполнять в соответствии с указаниями BS6644 и IGE UP10.

Размеры (справочные значения)

	Диаметр	Максимальная длина, м			
Изменения направления		0	2	3	4
60	Ø100 MM	82	78	76	74
70		60	56	54	52
100		34	30	28	26
120		17	13	11	9
140		16	12	10	8
170	Ø130 MM	35	30	27	25
200		30	25	22	20

	Диаметр	Максимальная длина, м			
Изменения направления		0	2	3	4
60	Ø100/150 MM	14	11	9	8
70		14	11	9	8
100		12	9	7	6
120		8	5	3	2
140		9	6	5	3

Обязательное минимальное поперечное сечение шахты (внутренний диаметр)		
Диаметр дымохода	Шахты с квадратным сечением	Шахты с круглым сечением
100 MM	140 x 140 MM	160 MM

Система воздухозабора и дымоудаления

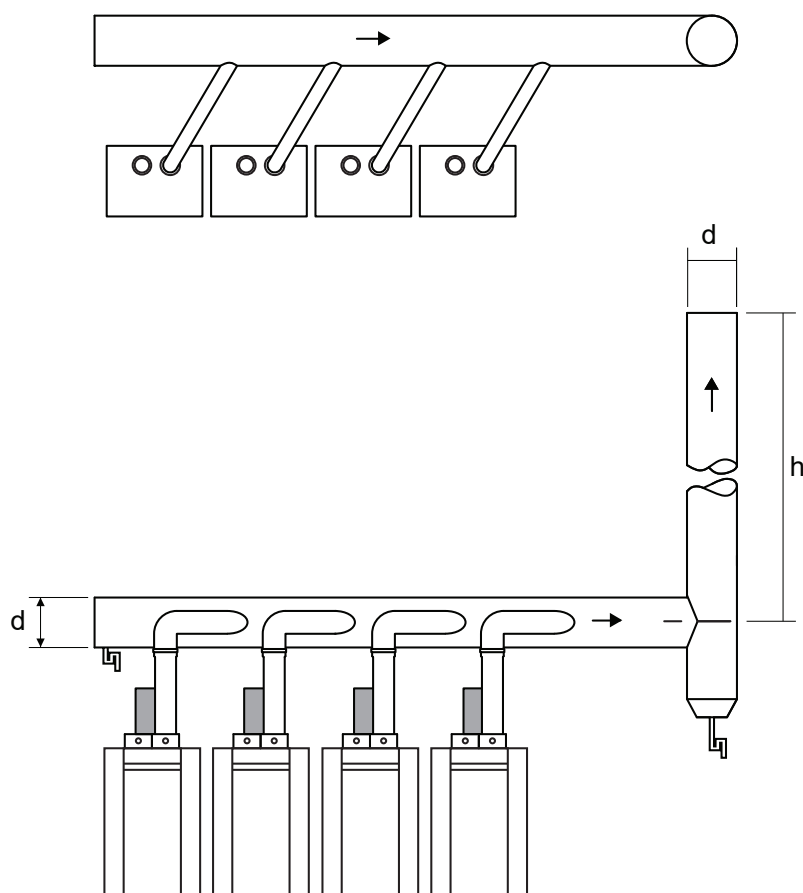
Общее отведение посредством разрежения

Диаметр и длина систем отвода дымовых газов/забора воздуха:

- Забор воздуха из помещения, с разрежением (рассчитывается с учетом естественной тяги) от окружающей среды.

ПРИМЕЧАНИЕ.

1. IPX0D при категории отведения В23 и В33



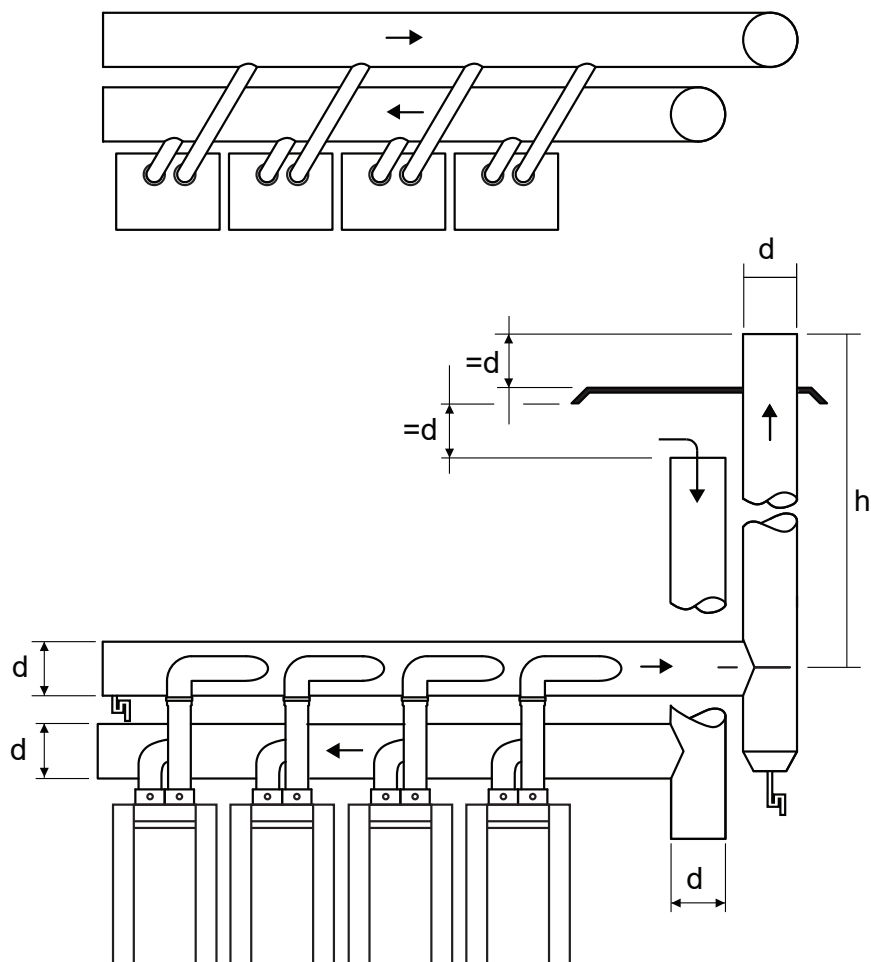
Забор воздуха из помещения, разрежение				
Выходная мощность, кВт, при 80/60 °С	d = минимальный диаметр, мм			
	h = 2 - 5	h = 5 - 9	h = 9 - 13	h = 13 - 17
[кВт]				
114 - 240	210	200	190	190
240 - 360	300	270	260	250
360 - 480	360	330	310	300
480 - 600	440	380	360	340
600 - 720	470	420	400	380
720 - 840	550	470	430	410
840 - 960	600	510	470	440

Система воздухозабора и дымоудаления

Общее отведение посредством разрежения

Диаметр и длина систем отвода дымовых газов/забора воздуха:

Забор воздуха снаружи, с разрежением (рассчитывается с учетом естественной тяги) от окружающей среды.



Забор воздуха снаружи, разрежение					
Выходная мощность, кВт, при 80/60 °С	d = минимальный диаметр, мм				
	[кВт]	h = 2 - 5	h = 5 - 9	h = 9 - 13	h = 13 - 17
114 - 240		240	220	220	220
240 - 360		330	300	290	270
360 - 480		390	370	350	330
480 - 600		460	410	390	380
600 - 720		500	460	440	420
720 - 840		550	500	470	460
840 - 960		600	540	510	490

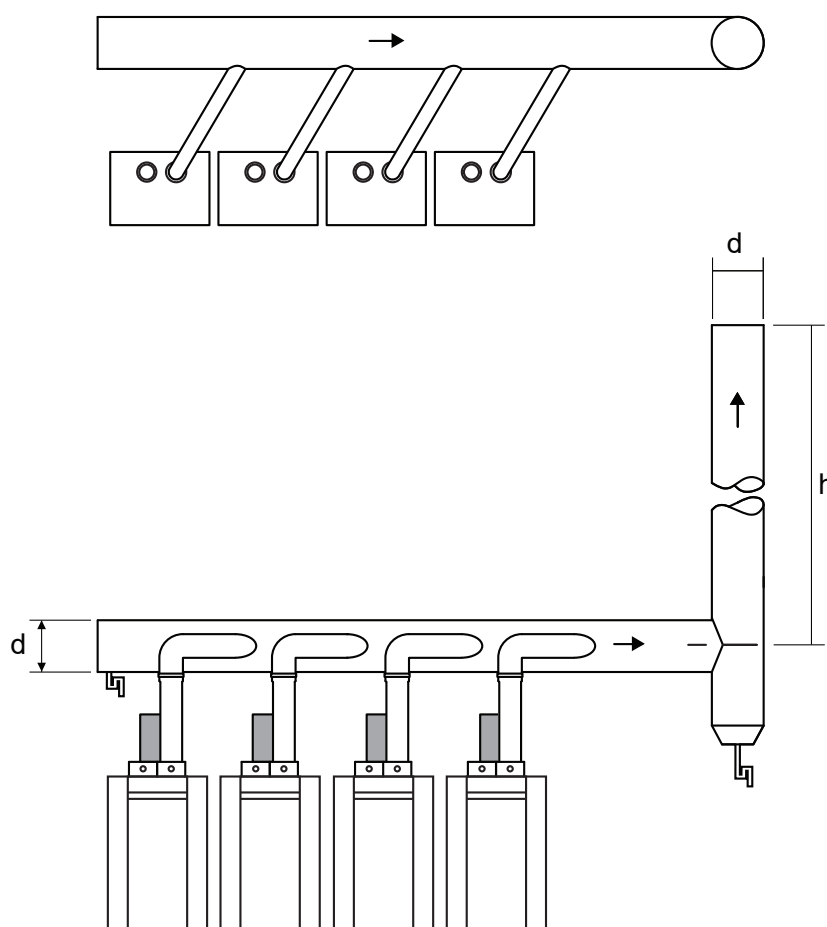
Система воздухозабора и дымоудаления

Общее отведение посредством напора

Диаметр и длина систем отвода дымовых газов/ забора воздуха:
 Забор воздуха из помещения, работа под напором.

ПРИМЕЧАНИЕ.

1. IPX0D при категории отведения В23 и В33



Забор воздуха из помещения, работа под напором					
Выходная мощность, кВт, при 80/60 °С	d = минимальный диаметр, мм				
	[кВт]	h = 2 - 5	h = 6 - 9	h = 11 - 15	h = 16 - 20
114 - 240		150	150	150	150
240 - 360		150	150	180	180
360 - 480		180	180	180	200
480 - 600		200	220	220	220
600 - 720		230	230	250	250
720 - 840		260	260	260	260
840 - 960		280	280	280	300
960 - 1200		280	280	280	300

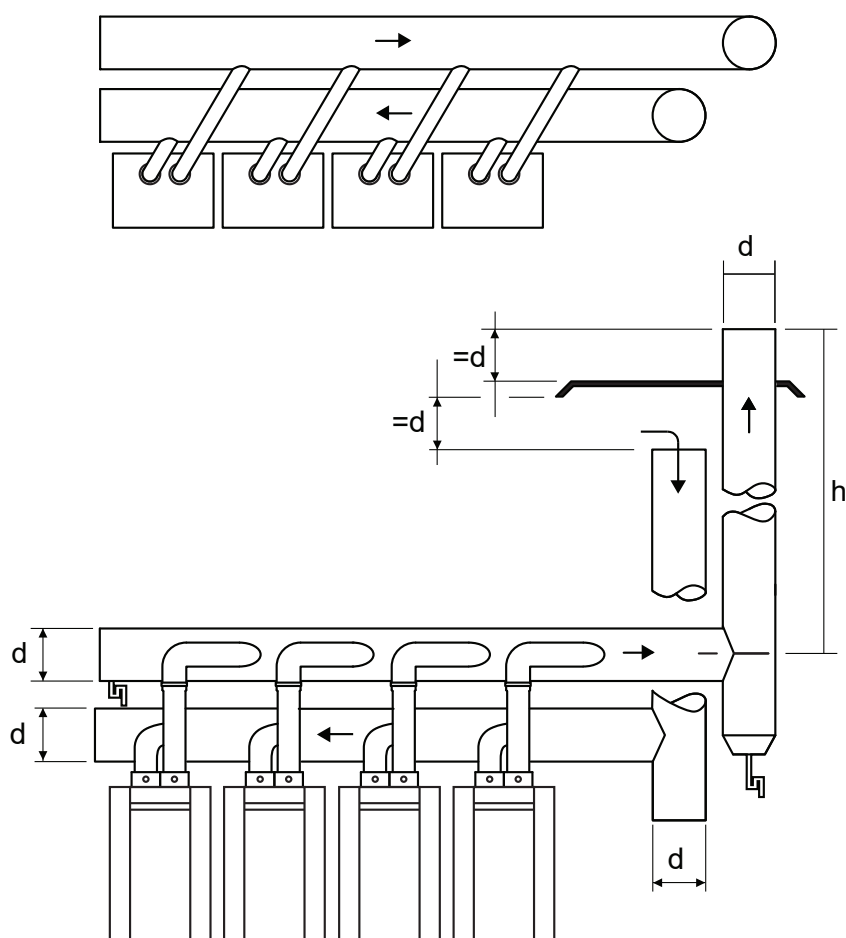
Система воздухозабора и дымоудаления

Подключения

Общее отведение посредством напора

Диаметр и длина систем отвода дымовых газов/забора воздуха:

Забор воздуха снаружи, работа под напором.



Забор воздуха снаружи, работа под напором				
Выходная мощность, кВт, при 80/60 °С	d = минимальный диаметр, мм			
	h = 2 - 5	h = 6 - 10	h = 11 - 15	h = 16 - 20
114 – 285	150	150	150	150
285 - 524	200	200	200	200
524 - 1440	300	300	300	300

Установка котла

Электрические подключения

Электрические подключения должен выполнять только уполномоченный электрик в соответствии с действующими государственными и местными стандартами и правилами. Для электропитания следует использовать изолированный сетевой выключатель с зазором между контактами не менее 3 мм.

Его следует установить внутри котельного помещения. Выключатель служит для отключения электропитания во время работ по техобслуживанию.

Все кабели необходимо проложить через канал в верхней части котла к панели электрических подключений в передней части котла.

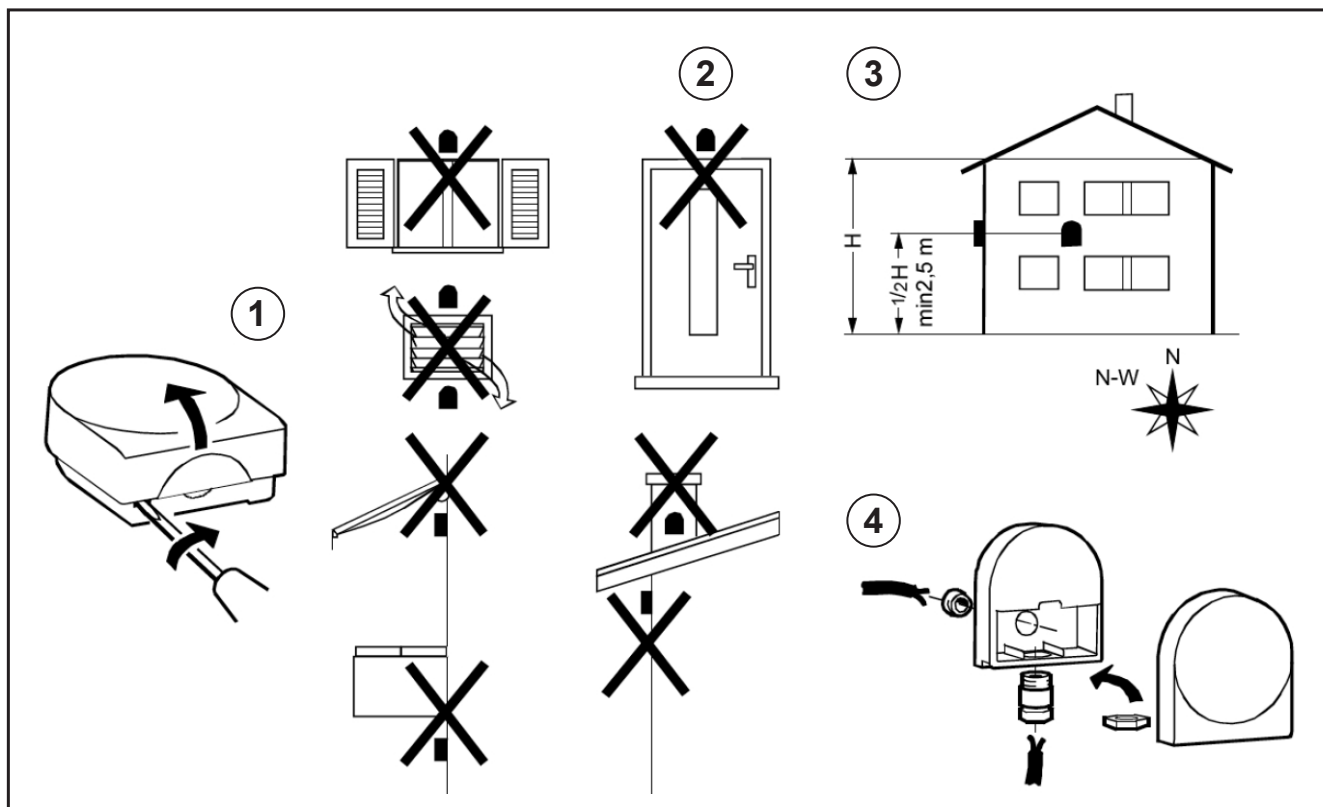
Во время всех работ по электрическим подключениям необходимо сверяться с электрической схемой (см. следующие страницы).

При электропитании от сети 230 В, 50 Гц требуется внешний предохранитель на 5 А.

Отклонение в сети 230 В (+10 % или -15 %) и 50 Гц

Применяются также следующие дополнительные правила:

- Запрещается менять проводку котла.
- Все подключения необходимо производить к клеммному блоку.



Установка наружного датчика

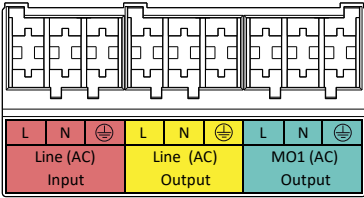
Наружный датчик, подключенный к котлу, должен быть расположен в соответствии с прилагаемой схемой.

Если наружный датчик НЕ подключен, см. конфигурацию PADIN разделе по внешнему управлению.

Установка котла

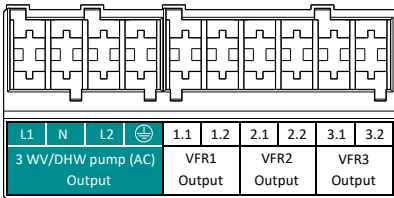
Электрические подключения

1



Контакт	Тип линии		Название	Функциональное описание	Электрические характеристики
1	Фаза	Line (AC)	Вход питания	Подача напряжения на котел	230 В (+10 %; -15 %) при 50 Гц
2	Нейтраль				
3	Земля				
4	Фаза	Line (AC)	Выход напряжения	Выход главного входа питания, под напряжением, когда выключатель котла включен	230 В (+10%; -15%) при 50 Гц ; 7А макс.
5	Нейтраль				
6	Земля				
7	Фаза	MO1 (AC)	MO1 Насос системы	Активен, когда работает насос ведущего котла	230/120 В пер. тока; 1 А макс. (пусковой ток макс. 80 А); разрыв фазы
8	Нейтраль				
9	Земля				

2

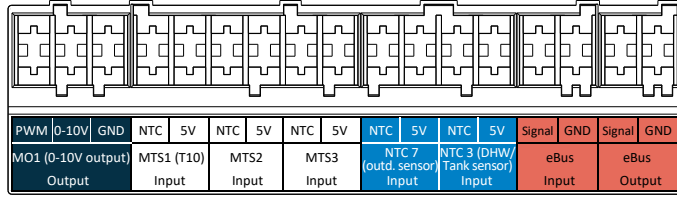


Контакт	Тип линии		Название	Функциональное описание	Электрические характеристики
1	Фаза	3 WW/DHW pump (AC) Output	3-ходовый клапан	В положении ЦО	230/120 В пер. тока; макс. 1 А, установлен предохранитель
2	Нейтраль		3-ходовый клапан/P2		
3	Фаза		P2 / 3-ходовый клапан	В положении ГВС	
4	Земля		Защитное заземление		
5	1.1	VFR1	Беспотенциальный контакт	Например, насос КО1	230 В пер. тока, макс. 2 А, макс. пусковой ток 80 А, без предохранителя
6	1.2				
7	2.1	VFR2	Беспотенциальный контакт	Например, выход сигнала аварии	230 В пер. тока, 1 А макс. (cos phi > 0,8), без предохранителя
8	2.2				
9	3.1	VFR3	Беспотенциальный контакт	Например, отсечной клапан СУГ	230 В пер. тока, 1 А макс. (cos phi > 0,8), без предохранителя
10	3.2				

Установка котла

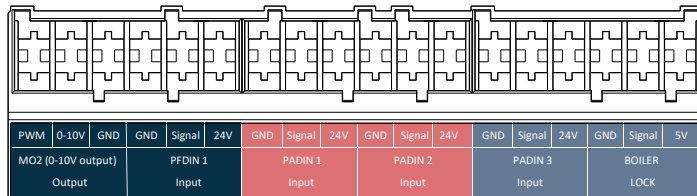
Электрические подключения

3 и 5



Контакт	Тип линии		Название	Функциональное описание	Электрические характеристики
1	ШИМ	MO1	Многофункциональный выход 1	Упр. скоростью насоса ГВС Упр. скоростью насоса сист. Упр. скорость насоса загр. Обратная связь 0..10 В к СУЗ	ШИМ: 0,1–4 кГц; $V_{\text{выс}} = 12 \text{ В}$; $V_{\text{низ}} \leq 0,7 \text{ В}$; $I_{\text{выс}} \leq 10 \text{ мА}$ 0..10 В
2	0-10 В				
3	GND				
4	NTC вход	MTS1	Многофункциональный вход датчика 1	T10	NTC 10k $\beta=3977$
5	5 В				
6	NTC вход	MTS2	Многофункциональный вход датчика 2	Например, Верхн./нижн. датчик емкости Датчик циркуляции ГВС*	NTC 10k $\beta=3977$
7	5 В				
8	NTC вход	MTS3	Многофункциональный вход датчика 3	Например, Верхн./нижн. датчик емкости Датчик загрузки ГВС*	NTC 10k $\beta=3977$
9	5 В				
10	NTC вход	NTC7	Наружный датчик (T4)	Только датчик наружной температуры	NTC 1k $\beta=3977$
11	5 В				
12	NTC вход	NTC3	Датчик бойлера (T3)	Только датчик температуры ГВС	NTC 10k $\beta=3977$
13	5 В				
14	Signal	eBus Input	eBus2	Шина связи для, среди прочего, каскада / термостата / clip-in	
15	GND				
16	Signal	eBus Output	eBus2	Шина связи для, среди прочего, термостата / clip-in	
17	GND				

4



Контакт	Тип линии		Название	Функциональное описание	Электрические характеристики
1	ШИМ	MO2	Многофункциональный выход 2	Упр. скоростью насоса сист. Упр. скорость насоса загр. Обратная связь 0..10 В к СУЗ*	ШИМ: 0,1–4 кГц; $V_{\text{выс}} = 12 \text{ В}$; $V_{\text{низ}} \leq 0,7 \text{ В}$; $I_{\text{выс}} \leq 10 \text{ мА}$ 0..10 В
2	0-10 В				
3	GND				
4	GND	PF DIN 1	Конфигурируемый частотный цифровой вход	Расходомер ГВС или сигнал вкл./выкл.	GND Цифровой: замкнуто при +24 В пост. тока Частота 0–24 В; макс. 400 Гц Электропитание: +24 В пост. тока, 10 мА макс.
5	Signal				
6	24 В	PADIN 1	Конфигурируемый аналоговый вход 1	Например, блокировка генерации тепла Запрос внешнего потребителя Термостат помещения 1*	GND Цифровой: замкнуто при +24 В пост. тока; аналоговый: 0–10 В Электропитание: +24 В пост. тока, 10 мА макс.
7	GND				
8	Signal	PADIN 2	Конфигурируемый аналоговый вход 2	Например, запрос 0-10 В по температуре/мощности Термостат помещения 2*	GND Цифровой: замкнуто при +24 В пост. тока; аналоговый: 0–10 В Электропитание: +24 В пост. тока, 10 мА макс.
9	24 В				
10	GND	PADIN 3	Конфигурируемый аналоговый вход 3	Например, блокировка генерации тепла Запрос внешнего потребителя Термостат помещения 3*	GND Цифровой: замкнуто при +24 В пост. тока; аналоговый: 0–10 В Электропитание: +24 В пост. тока, 10 мА макс.
11	Signal				
12	24 В	BOILER LOCK	BOILER LOCK	Например, блокировка генерации тепла Запрос внешнего потребителя Отключение по низкому уровню воды*	GND Цифровой: замкнуто при +5 В пост. тока; аналоговый: 0–5 В Электропитание: +5 В пост. тока, 10 мА макс.
13	GND				
14	Signal				
15	24 В				
16	GND				
17	Signal				
18	5 В				

Установка котла

Электрические подключения

ВЫХОД MO1 (AC)	
Вход-выход ECU	Отображаемый параметр меню
MO1	Мультивыход ВН 24.7.0 (коммерческий котел).

Функция	Функциональное значение
Нет	0
Насос системы	1
Насос КО1	2
Циркуляционный насос	3
Насос промежуточного контура ГВС	4
Насос загрузки буфера	5
Насос перекачки накопительного бака	6

VFR 1	
Вход-выход ECU	Отображаемый параметр меню
VFR 1	Свободный контакт 1 24.7.1 (коммерческий котел). 26..32.7.1 (коммерческий котел — ведомый 1..7).

Функция	Функциональное значение
Нет	0
Насос системы	1
Насос КО1	2
Циркуляционный насос	3
Насос загрузки ГВС	4
Насос загрузки буфера	5
Насос перекачки накопительного бака	6
Запорный клапан генерации тепла	7
Запрос на нагрев	8
Выход сигнала аварии	9
Клапан СУГ/Приточный вентилятор	10

VFR 2-3	
Ввод-выход ECU	Отображаемый параметр меню
VFR 2	Свободный контакт 2 24.7.2 (коммерческий котел). 26..32.7.2 (коммерческий котел — ведомый 1..7).
VFR 3	Свободный контакт 3 24.7.3 (коммерческий котел).

Установка котла

Электрические подключения

Функция	Функциональное значение
Нет	0
Запорный клапан генерации тепла	1
Запрос на нагрев	2
Выход сигнала аварии	3
Клапан СУГ/приточный вентилятор	4

ВЫХОД МО1 (0–10 В)	
Вход-выход ECU	Отображаемый параметр меню
MO1_LV	Мультивыход ШИМ 1 24.7.4 (коммерческий котел). 26..32.7.4 (коммерческий котел — ведомый 1..7).

Функция	Функциональ
Нет	0
Обратная связь по мощности котла	5

MTS 1- 2-3	
Вход-выход ECU	Отображаемый параметр меню
MTS 1	Мультивыход, темп. 1 24.6.0 (коммерческий котел). 26..32.6.0 (коммерческий котел — ведомый 1..7).
MTS 2	Мультивыход, темп. 2 24.6.1 (коммерческий котел). 26..32.6.1 (коммерческий котел — ведомый 1..7).
MTS 3	Мультивыход, темп. 3 24.6.2 (коммерческий котел). 26..32.6.2 (коммерческий котел — ведомый 1..7).

Функция	Функциональное
Нет	0
Датчик общей подачи	1
Нижний датчик ГВС	2
Датчик циркуляции ГВС	3
Датчик загрузки ГВС	4
Верхний датчик буфера	5
Нижний датчик буфера	6
Датчик температуры дымовых газов	7

Установка котла

Электрические подключения

ВЫХОД MO2 (0-10 В)	
Вход-выход ECU	Отображаемый параметр меню
MO2_LV	Мультивыход ШИМ 2 24.7.5 (коммерческий котел). 26..32.7.5 (коммерческий котел — ведомый 1..7).

Функция	Функциональное значение
Нет	0
Обратная связь по мощности котла	5

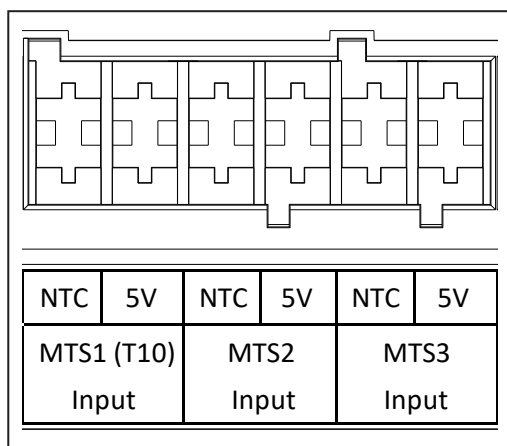
PADIN 1- 2-3-4	
Вход-выход ECU	Отображаемый параметр меню
PADIN 1	Мультивыход AD 1 24.6.4 (коммерческий котел). 26..32.6.4 (коммерческий котел — ведомый 1..7).
PADIN 2	Мультивыход AD 2 24.6.5 (коммерческий котел). 26..32.6.5 (коммерческий котел — ведомый 1..7).
PADIN 3	Мультивыход AD 3 24.6.6 (коммерческий котел). 26..32.6.6 (коммерческий котел — ведомый 1..7).
BOILER LOCK	BOILER LOCK - блокировка котла. При применении на ведущем котле будет заблокирован весь каскад.

Функция	Функциональное значение
Нет	0
Комнатный термостат КО1	1
Комнатный термостат КО2	2
Комнатный термостат КО3	3
Запрос 0–10 В	4
Таймер ГВС	5
Блокировка генерации тепла	6
Реле давления газа	7
Таймер отопления	8

Установка котла

Электрические подключения

Датчики температуры



Датчик общей подачи

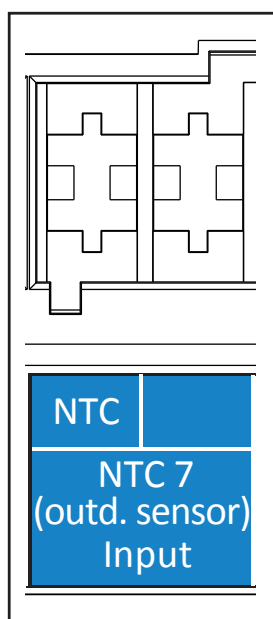
Когда используется датчик общей подачи (для каскада он обязателен), он подключается на MTS1.

Настройка бойлера ГВС

Есть несколько схем для подготовки горячей воды. Может использоваться бойлер или теплообменник с буферной емкостью. Возможно подключение через трехходовой клапан или с насосом загрузки.

Датчик дымовых газов

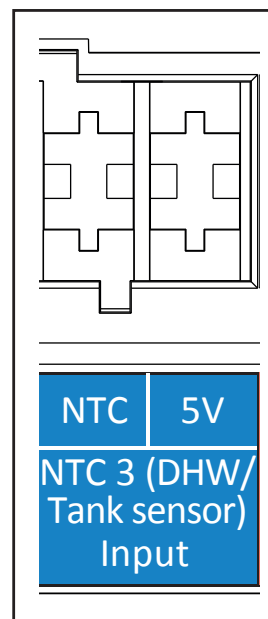
Датчики можно также использовать для контроля температуры дымовых газов. Можно указать максимальную температуру, при достижении которой котел будет выключаться, или же задать температуру, при достижении которой будет уменьшаться мощность котла.



Погодозависимое регулирование

При использовании ПЗР необходим наружный датчик. Учитывайте, что это датчик 1К.

Эту настройку управления необходимо выбирать, она не определяется автоматически.



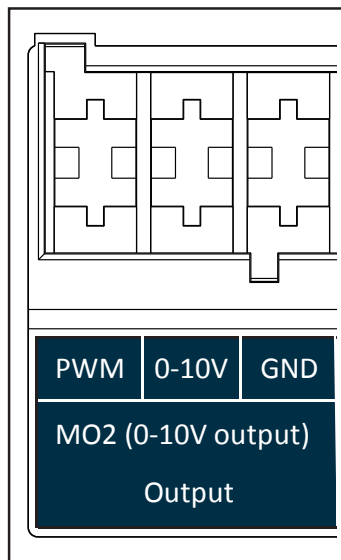
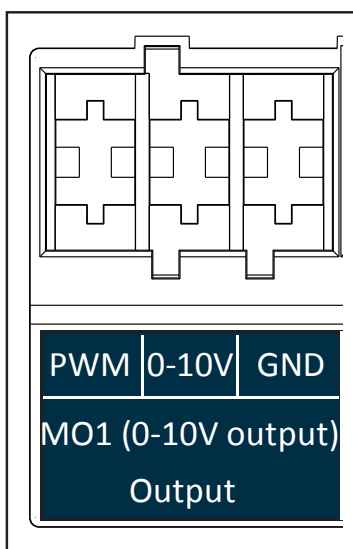
Базовая схема ГВС

Для базовой схемы ГВС предусмотрен специальный вход датчика. Для других конфигураций ГВС используется верхний датчик. Учитывайте, что это датчик 10К.

Установка котла

Электрические подключения

Внешнее управление



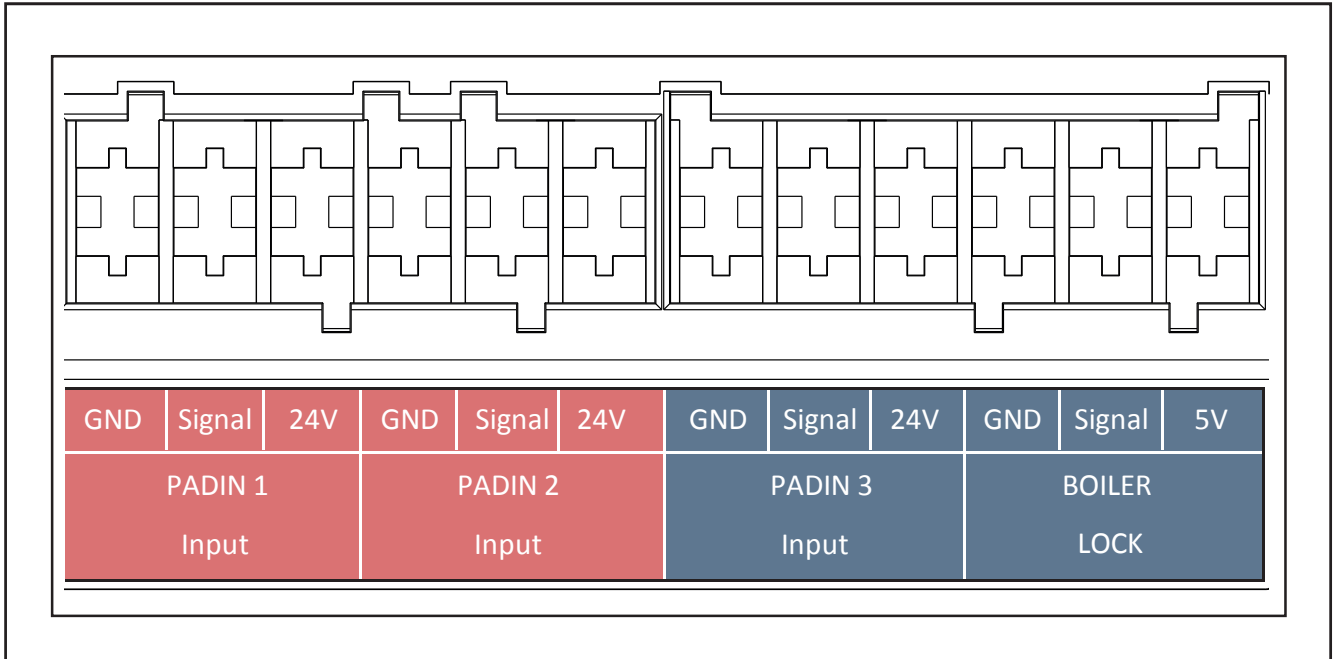
Обратная связь СУЗ

Для предоставления обратной связи в систему управления зданием этот выход подает сигнал 0–10 В как индикацию мощности.

Установка котла

Электрические подключения

Внешнее управление



Запрос на вкл./выкл. нагрева

Вход можно использовать для вкл./выкл. нагрева до 3 зон.

Вход 0–10 В

Управление мощностью или температурой через вход 0–10 В пост. тока. При выборе 0–10 В система может работать только с этим типом управления.

Переключение ЦО + ГВС

Внешний контроллер выбирает, может ли котел работать только на ГВС или на ЦО и ГВС

Блокировка генерации тепла

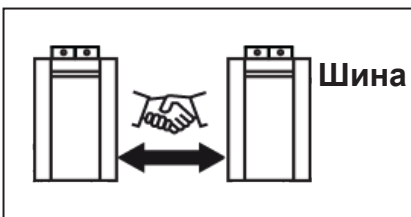
Пока контакт разомкнут, все запросы на нагрев заблокированы.

BOILER LOCK - Блокировка котла

Учитывайте, что БЛОКИРОВКА КОТЛА допускает максимум 5 В, а 1, 2 и 3 до 24 В.

Контакт нормально замкнутый. Переключатель установлен на заводе.

При применении на ведущем котле весь каскад будет заблокирован. Необходим сброс.

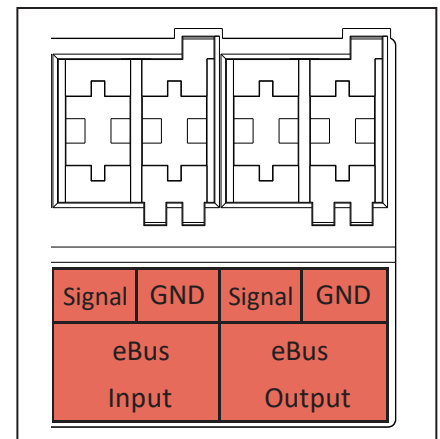


Каскадное соединение

Соединение котлов в каскад осуществляется через вход и выход eBus2.

аксессуары

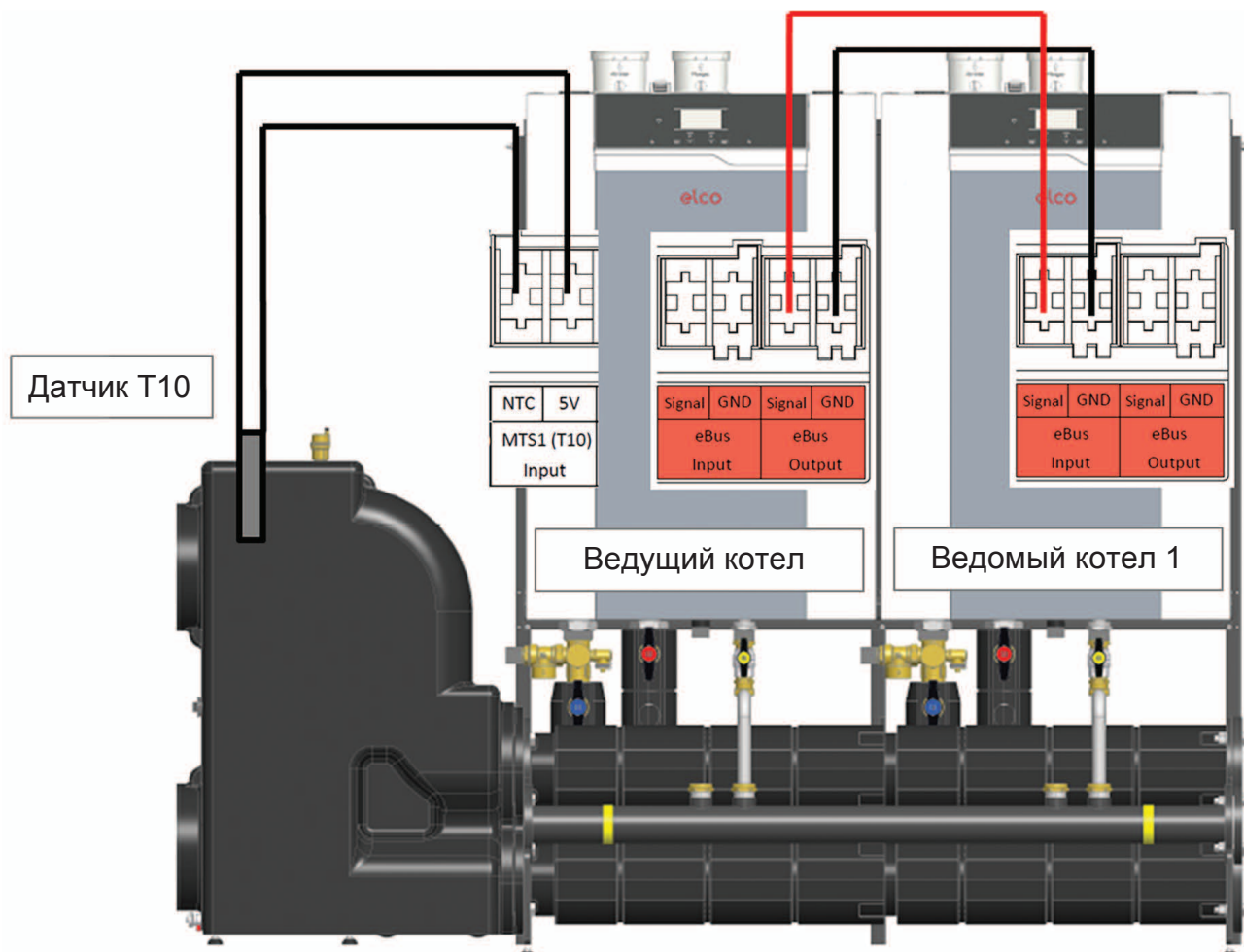
Для подключения таких аксессуаров как CLIP IN ZONE MANAGER, SOLAR MANAGER, REMOCON, используйте соединение по eBus2.



Установка котла

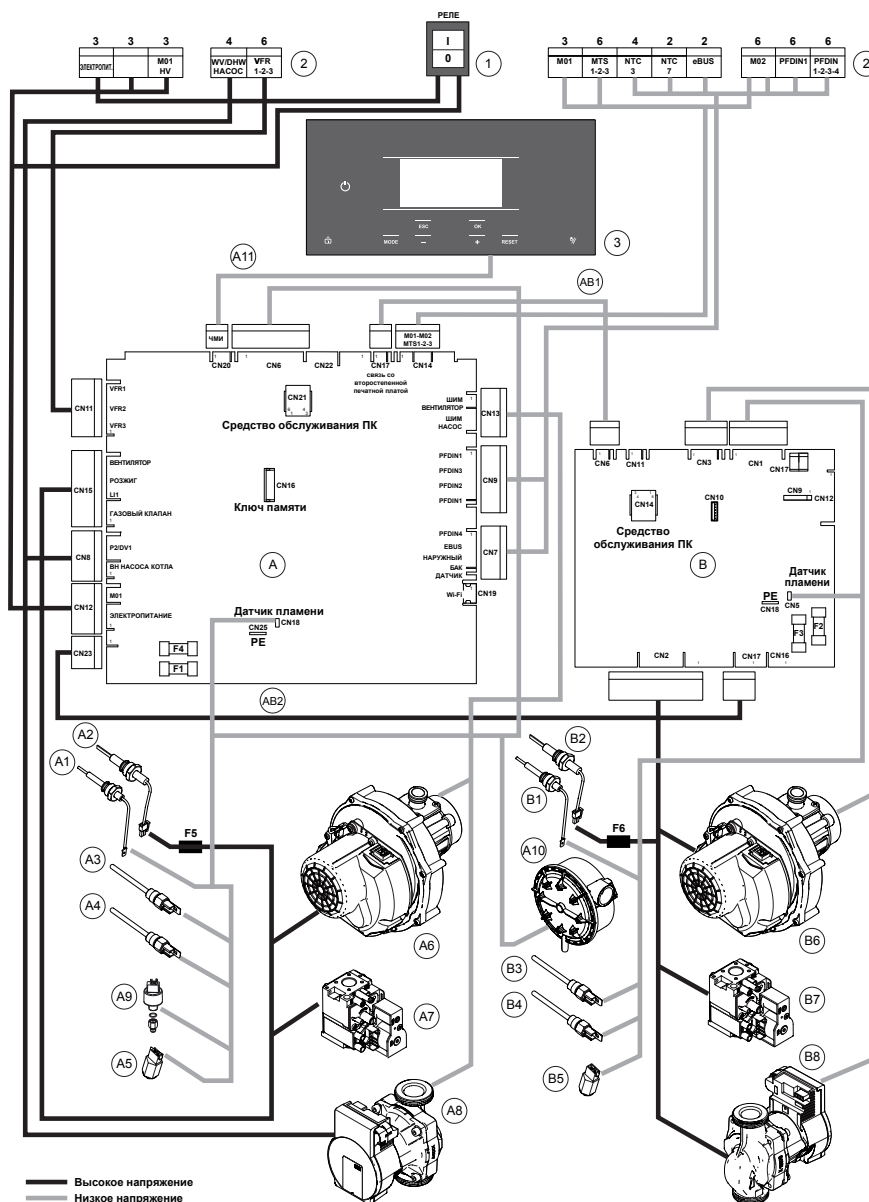
Электрические подключения

Подключение каскада



Установка котла

Электрические подключения Электрическая схема

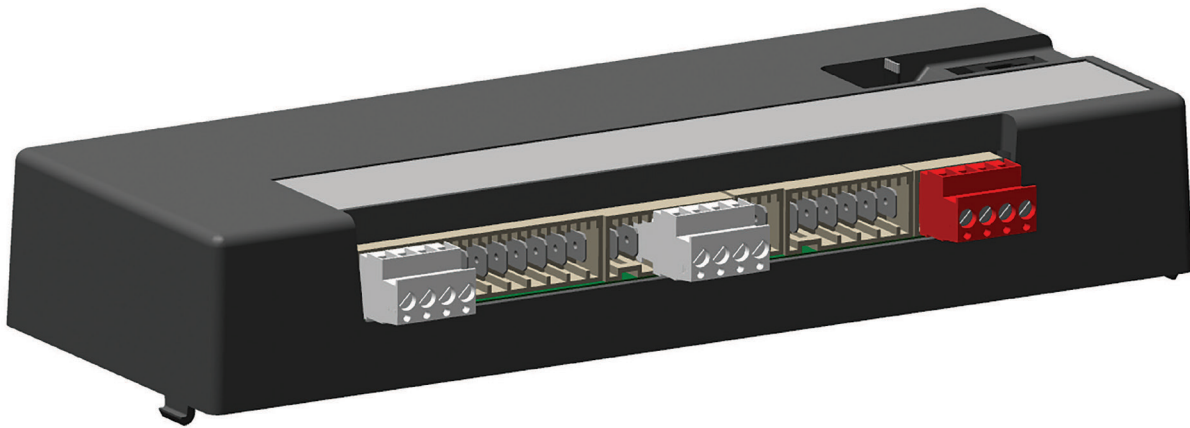


	Описание				
1	Главный выключатель 230 В	A8	Циркуляционный насос	B7	Газовый клапан
2	Электрические подключения	A9	Датчик давления воды P1	B8	Циркуляционный насос
3	Панель управления (HMI)	A10	Реле давления воздуха APS	AB	AB1 Коммуникационный кабель 1 низкого напряжения ведомой платы
A	Главная плата	A11	Низковольтный коммуникационный	AB	AB2 Кабель питания ведомой платы
A1	Электрод ионизации	B	Ведомая плата	F1	F1 Предохранитель 6,3 А — 250 В
A2	Электрод розжига	B1	Электрод ионизации	F2	F2 Предохранитель 6,3 А — 250 В
A3	Датчик подающей линии T1	B2	Электрод розжига	F3	F3 Предохранитель 3,15 А — 250 В
A4	Второстепенный датчик подающей линии T1a	B3	Датчик подающей линии T1	F4	F4 Предохранитель 3,15 А — 250 В
A5	Датчик температуры обратной линии T2	B4	Второстепенный датчик подающей линии T1a	F5	F5 Предохранитель 2 А — 250 В — 4,2 I ² t — быстродействующий
A6	Вентилятор	B5	Датчик температуры обратной линии T2	F6	F6 Предохранитель 2 А — 250 В — 4,2 I ² t — быстродействующий
A7	Газовый клапан	B6	Вентилятор		

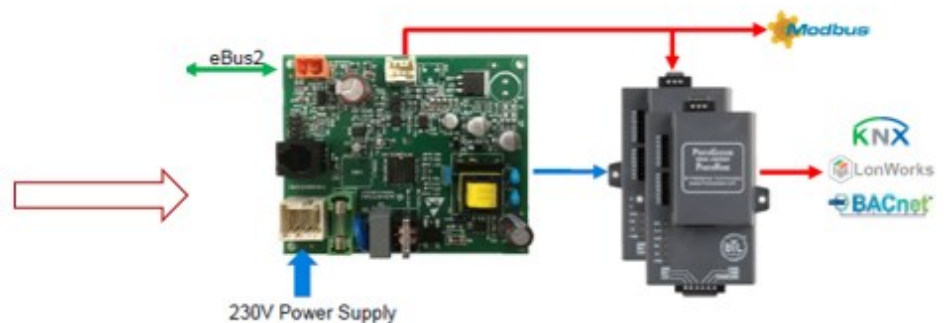
Установка котла

Электрические подключения

3 MIXING ZONES Clip Manager это аксессуар, который позволяет осуществлять управление до 3 отопительных зон (прямых, смесительных или в любой комбинации) непосредственно от котла. Аксессуар подключается к котлу по шине eBus и может быть также подключен к различному оборудованию (такому как котлы, тепловые насосы, гелиосистемы и т.д.) по шине eBus. К модулю подключаются датчики температуры и термостаты, насосы и смесительные клапаны контуров



3 MIXING ZONES Clip Manager



При подключении интерфейсов СУЗ возможна полноценная интеграция котла в систему управления зданием.

Доступны интерфейсы для протоколов MODBUS, KNX, LON, BACNET

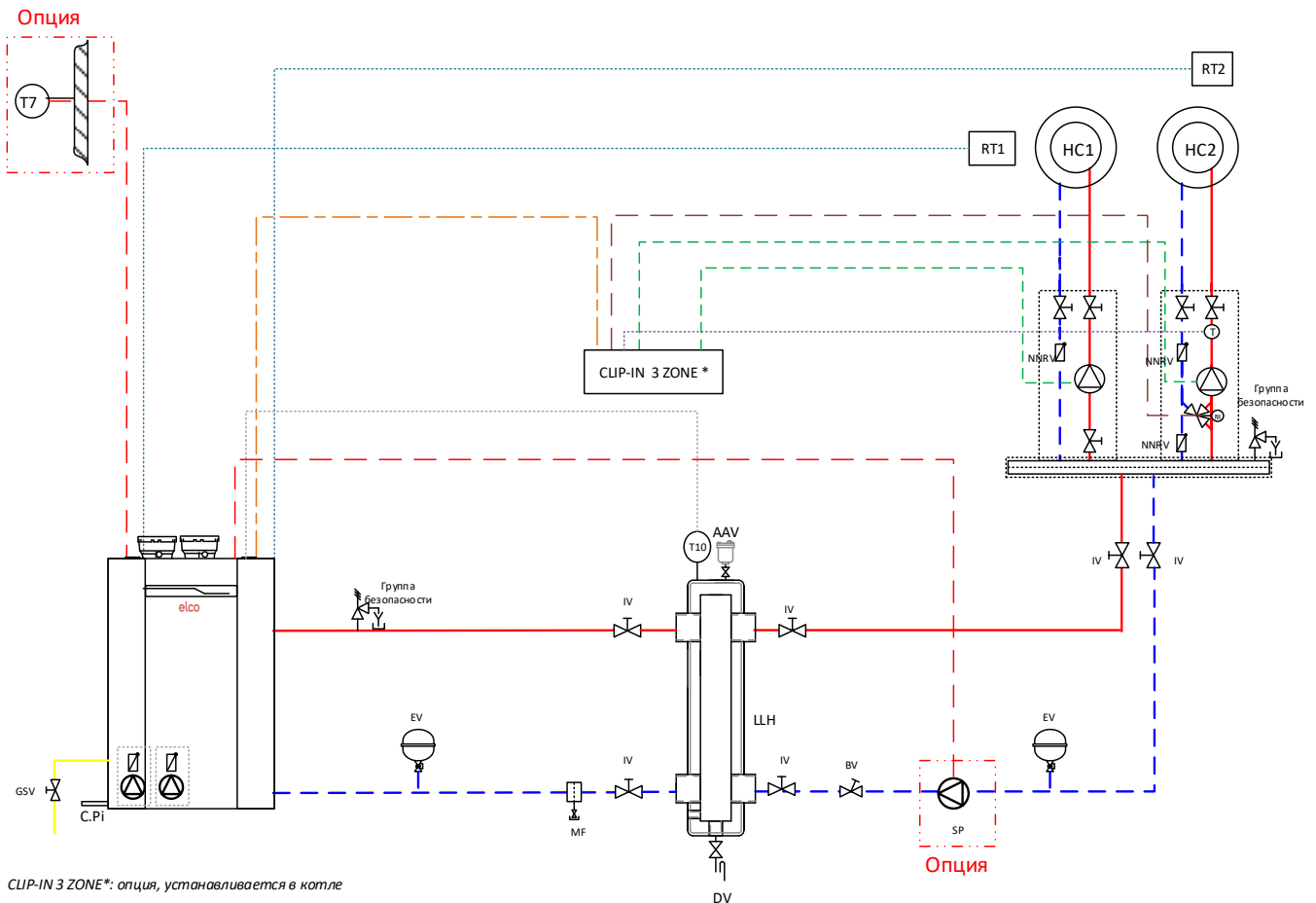
*Для каждого протокола поставляется свой интерфейс.

Стандартные схемы

Elco TRIGON L PLUS + 1 Прямой контур +1 Смесительный контур + Гидравлический разделитель

Типовая схема

Гидравлический контур



Газ

Обратная линия

Подающая линия

Кабель датчика

Кабель шины

Кабель насоса

Опция

Кабель смесительного клапана

AAV Автоматический воздухоотводчик

BV Балансировочный клапан

C.Pi Слив конденсата

DV Сливной кран

EV Расширительный бак

GSV Запорный газовый кран

HC Контур отопления

IV Запорный кран

LLH Гидравлический разделитель

MF Дешламатор с магнитом NRV

Обратный клапан

RT1/RT2 Комнатный термостат

(ВКЛ/ВЫКЛ)

T Датчик температуры контура

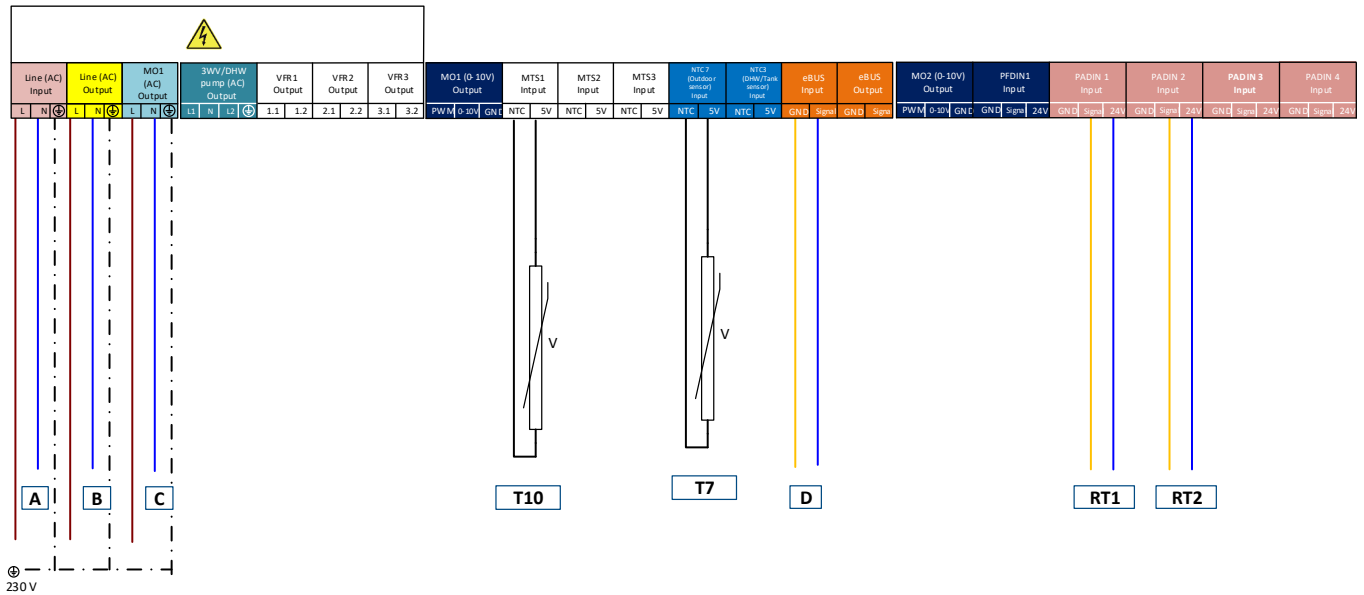
T10 Датчик температуры общей подачи

T7 Датчик наружной температуры

Стандартные схемы

Elco TRIGON L PLUS + 1 Прямой контур +1 Смесительный контур + Гидравлический разделитель

Электрические соединения



A : Подача питания (230В 50Гц)

B : Питание модуля Clip In (230В 50Гц)

T10: Датчик температуры общей подачи (10K)

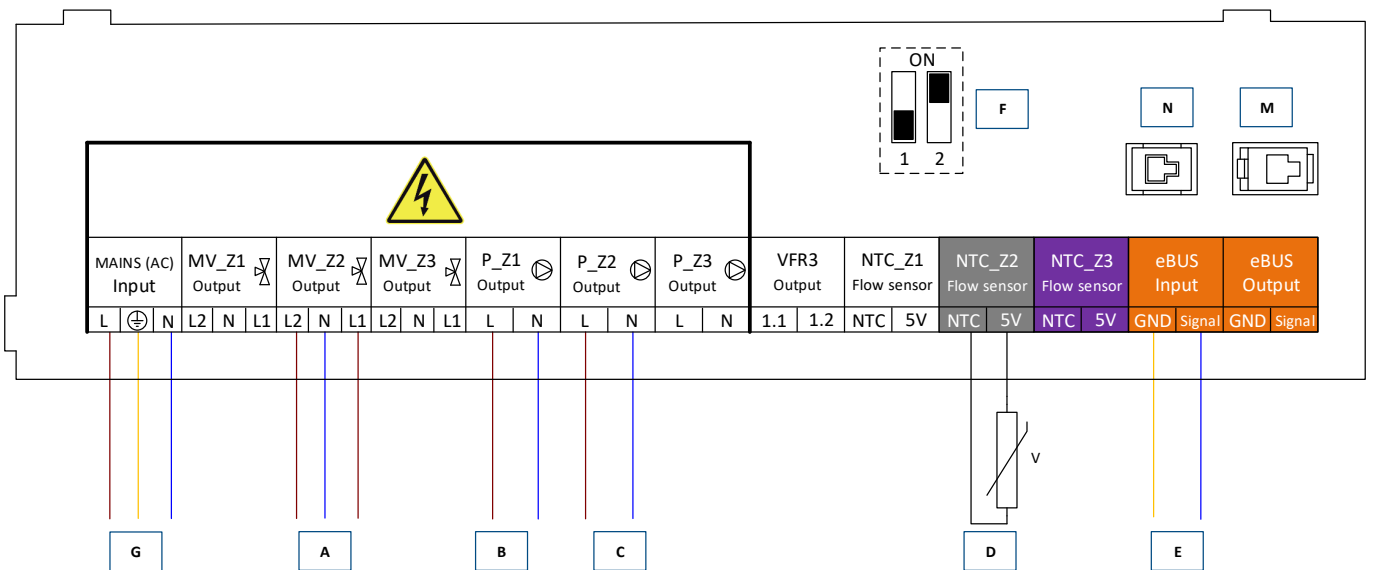
C : Clip-In 3 zone

RT1: Комнатный термостат (ВКЛ/ВЫКЛ)

RT2: Комнатный термостат (ВКЛ/ВЫКЛ)

T7 : Датчик наружной температуры (Опция) (1K)

МЕНЕДЖЕР ЗОНЫ КЛИП-В



A : Смесительный клапан KO2

B : Насос KO1

C : Насос KO2

D: Датчик температуры KO2

E: Подключение Clip In ко входу Ebus котла

F: DIP-переключатель 2 должен быть установлен в положение ON

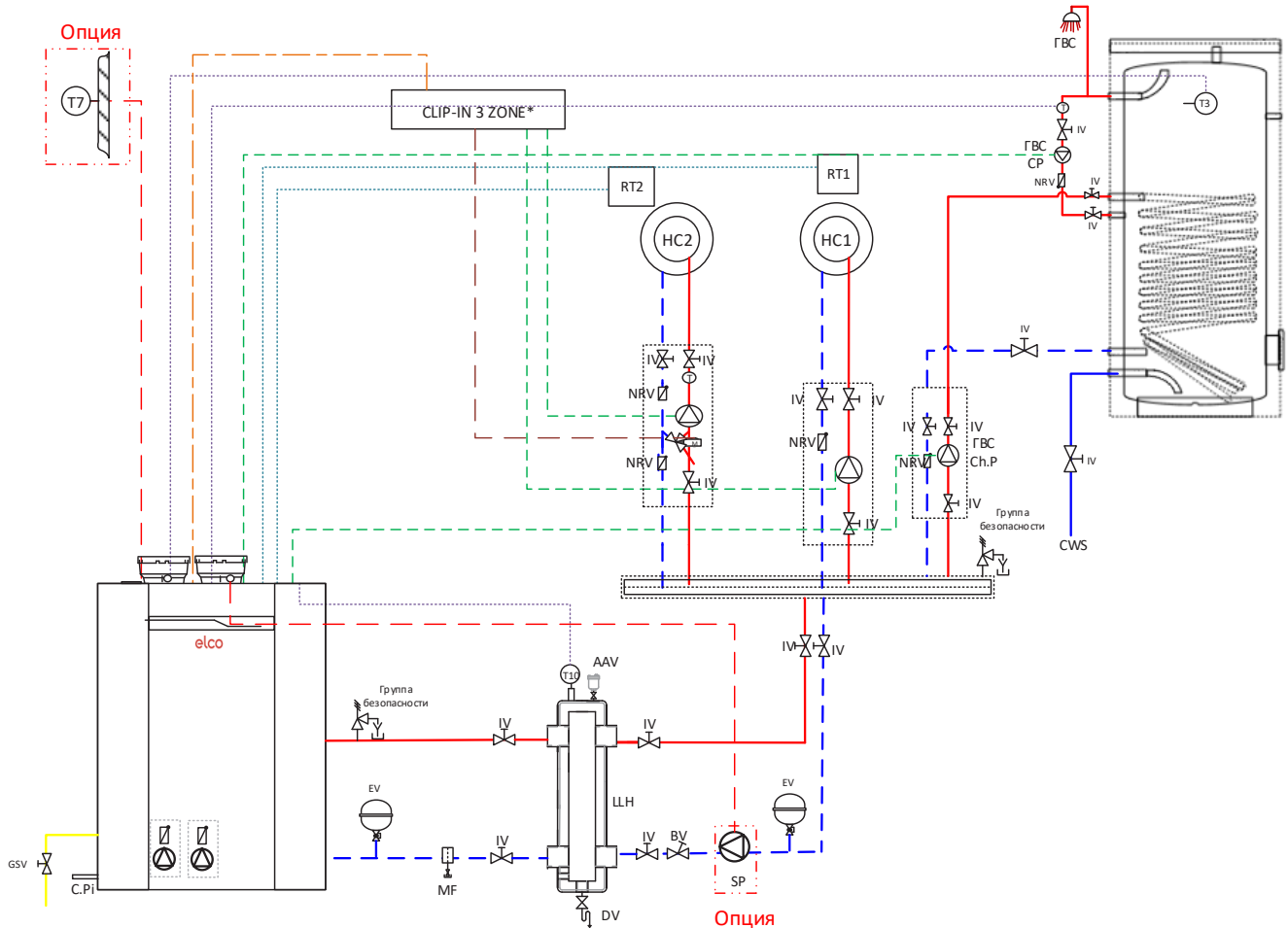
G: Питание от котла

Стандартные схемы

Elco TRIGON L PLUS + 1 Прямой контур +1 Смесительный контур +1 ГВС + Гидравлический разделитель

Типовая схема

Гидравлический контур



CLIP-IN 3 ZONE*: опция, устанавливается в котле

Газ

Обратная линия

Подающая линия

Кабель датчика

Кабель шины

Кабель насоса

Опция

Кабель смесительного клапана

AAV Автоматический воздухоотводчик

BV Балансировочный клапан

C.Pi Слив конденсата

Ch.P Насос загрузки ГВС

CP Насос циркуляции ГВС

CWS Холодная вода

DV Сливной кран

EV Расширительный бак

GSV Запорный газовый кран

HC Контур отопления

IV Запорный кран

LLH Гидравлический разделитель

MF Дешламатор с магнитом

NRV Обратный клапан

RT1/ RT2 Комнатный термостат (ВКЛ/ВЫКЛ)

T Датчик температуры контура

T10 Датчик температуры общей подачи

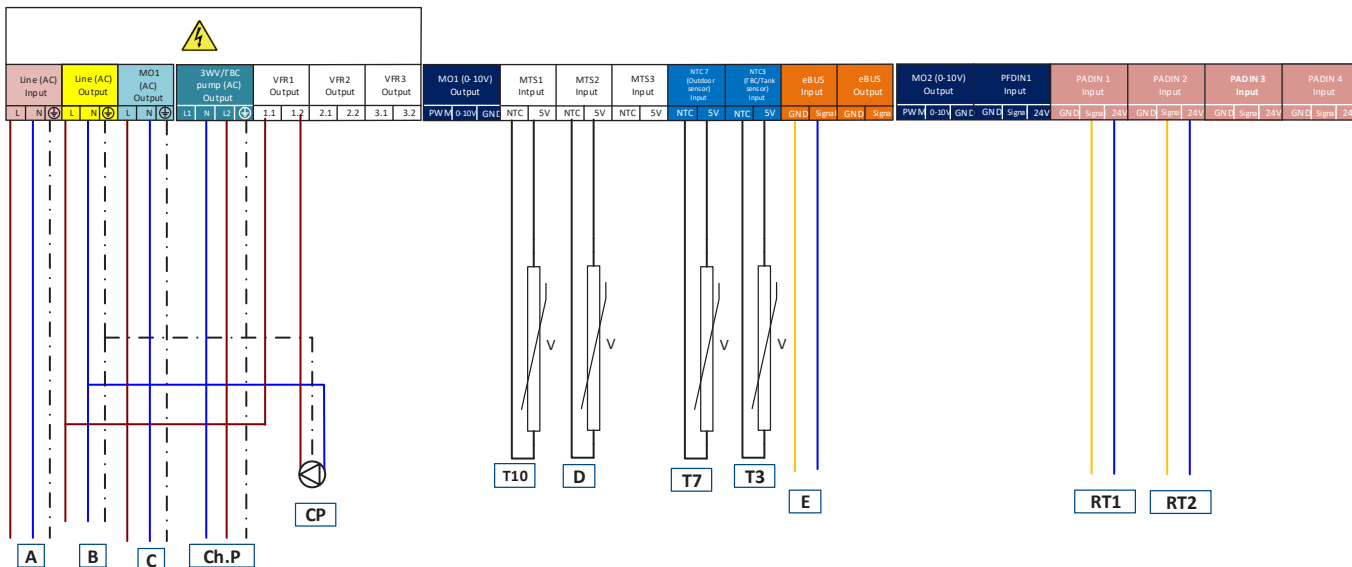
T7 Датчик наружной температуры

T3 Датчик температуры ГВС

Стандартные схемы

Elco TRIGON L PLUS + 1 Прямой контур +1 Смесительный контур +1 ГВС + Гидравлический разделитель

Электрические соединения



A : Поддача питания (230В 50Гц)

B : Питание модуля Clip In (230В 50Гц)

C : Системный насос (230В, 1А макс.)

Ch.P : Насос загрузки ГВС (230/120В, 1А макс.)

CP : Насос циркуляции ГВС (230В, 2А макс.)

T10 : Датчик температуры общей поддачи (10К)

D : ГВС датчик температуры рециркуляции

T3 : Датчик температуры ГВС(10К)

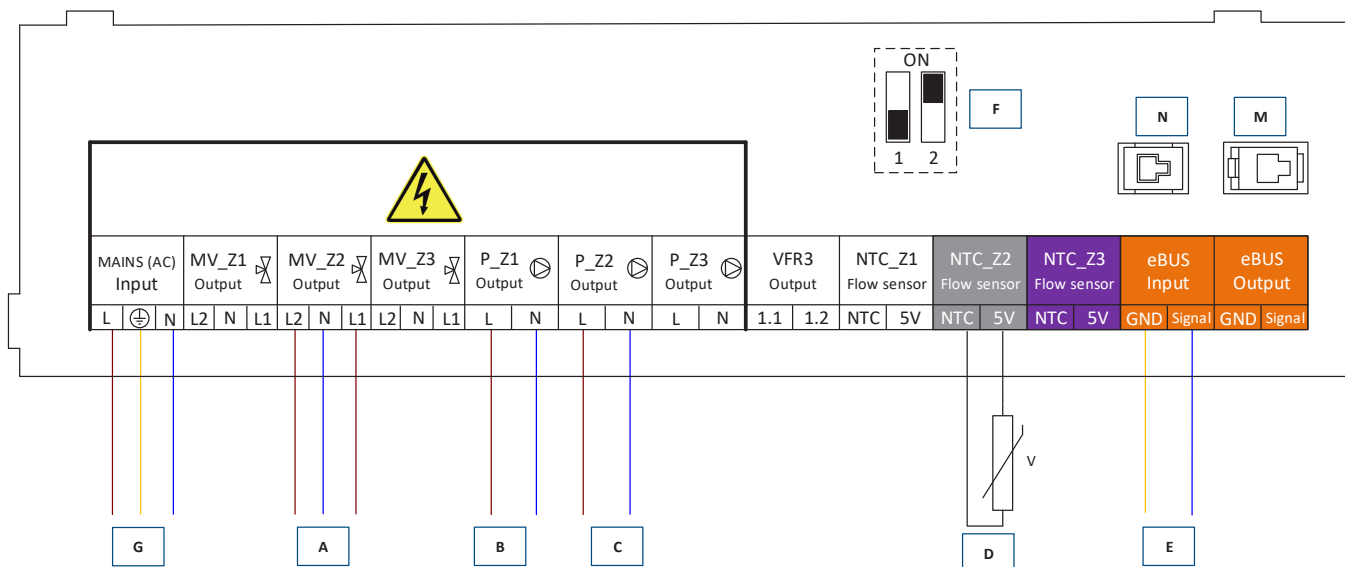
E : Clip-In 3 zone

RT1 : Комнатный термостат (ВКЛ/ВЫКЛ)

RT2 : Комнатный термостат (ВКЛ/ВЫКЛ)

T7 : Датчик наружной температуры (Опция)(1К)

МЕНЕДЖЕР ЗОНЫ КЛИП-В



A : Смесительный клапан КО2

B : Насос КО1

C : Насос КО2

D : Датчик температуры КО2

E : Подключение Clip In ко входу Ebus котла

F : DIP-переключатель 2 должен быть установлен в положение ON.

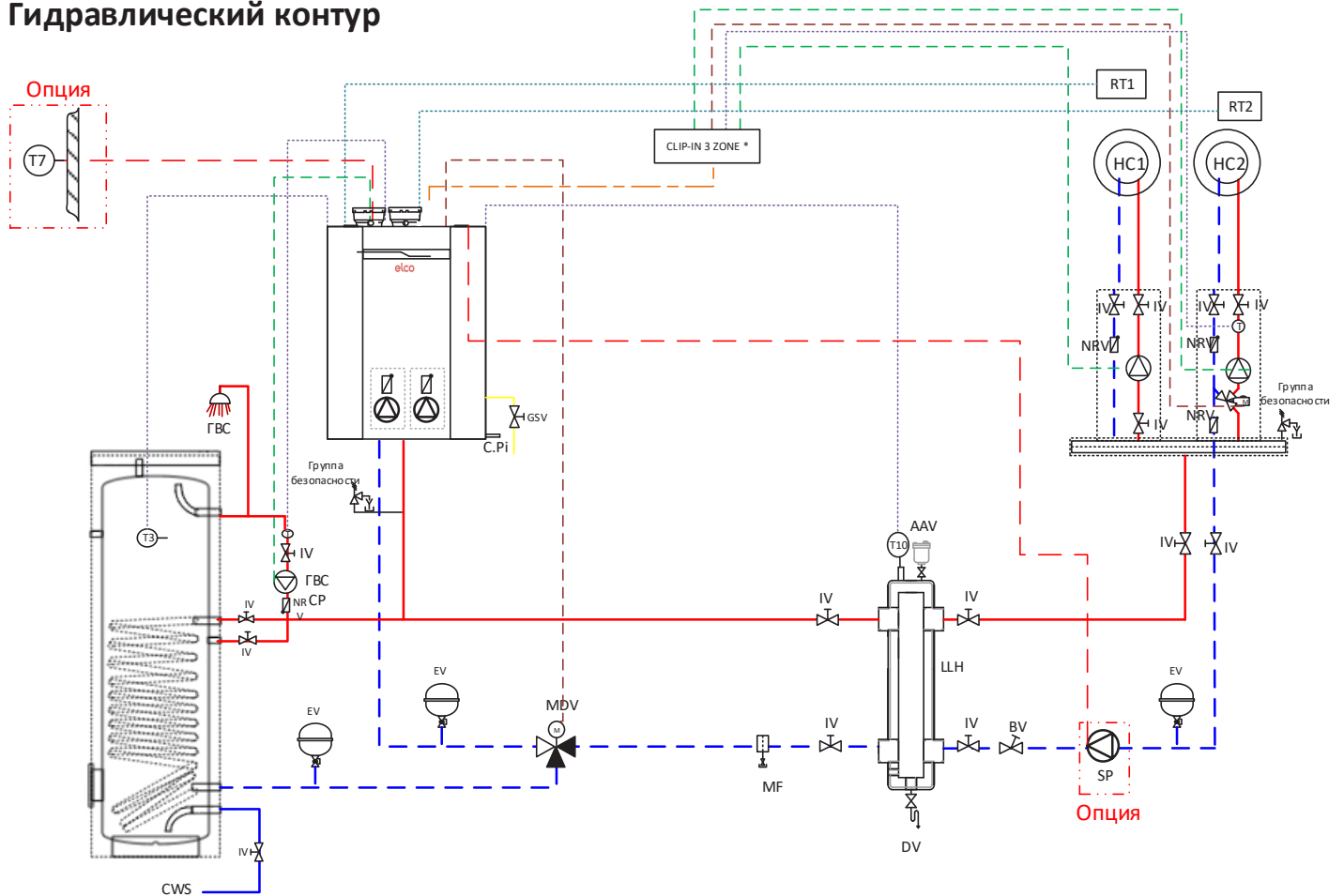
G : Питание от котла

Стандартные схемы

Elco TRIGON L PLUS + 1 Прямой контур +1 Смесительный контур +1 ГВС + Гидравлический разделитель

Типовая схема

Гидравлический контур



CLIP-IN 3 ZONE*: опция, устанавливается в котле

Газ

Обратная линия

Подводящая линия

Кабель датчика

Кабель шины

Кабель насоса

Опция

Кабель смесительного клапана

AAV Автоматический воздухоотводчик

BV Балансировочный клапан

C.Pi Слив конденсата

Ch.P Насос загрузки ГВС

CP Насос циркуляции ГВС

CWS Холодная вода

DV Сливной клапан

EV Расширительный бак

GSV Запорный газовый кран

HC Контур отопления

IV Запорный кран

LLH Гидравлический разделитель

MF Дешламатор с магнитом

NRV Обратный клапан

RT1/ RT2 Комнатный термостат (ВКЛ/ВЫКЛ)

T Датчик температуры контура

T10 Датчик температуры общей подачи

T7 Датчик наружной температуры

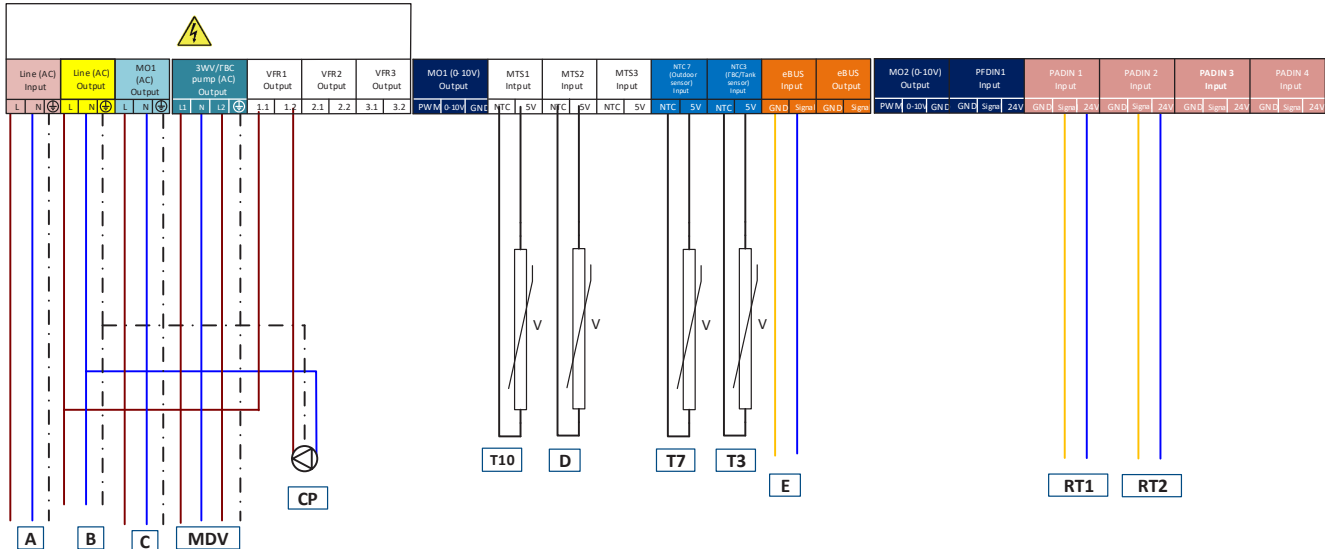
T3 Датчик температуры ГВС

Стандартные схемы

Eico TRIGON L PLUS + 1 Прямой контур +1 Смесительный контур +1 ГВС + Гидравлический разделитель

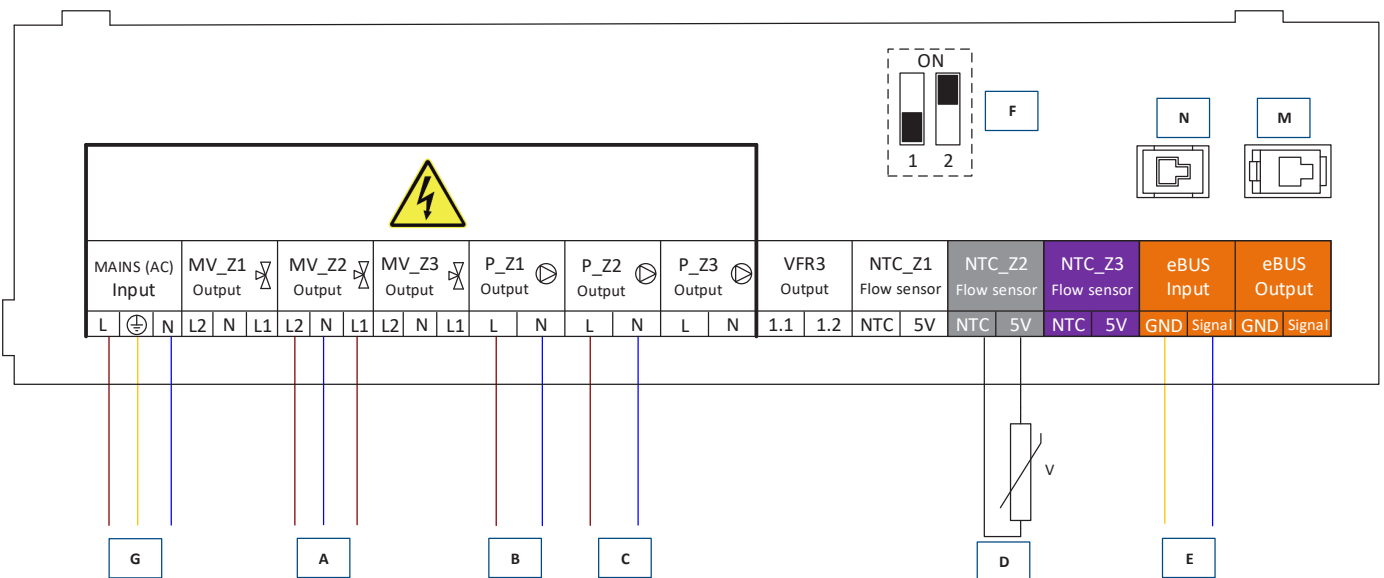
Электрические соединения

ПЛАТА КОТЛА



- A :** Подача питания (230В 50Гц)
- B :** Питание модуля Clip In (230В 50Гц)
- C :** Системный насос (230В, 1А макс.)
- MDV :** Трехходовой клапан с приводом (230/120В, 1А макс.)
- CP:** Насос циркуляции (230В, 2А макс.)
- T 10:** Датчик температуры общей подачи (10К)
- D:** Датчик температуры циркуляции ГВС
- T3:** Датчик температуры ГВС(10К)
- E :** Clip-In 3 zone
- RT1:** Комнатный термостат (ВКЛ/ВЫКЛ)
- RT2:** Комнатный термостат (ВКЛ/ВЫКЛ)
- T7 :** Датчик наружной температуры (Опция)(1К)

МЕНЕДЖЕР ЗОНЫ КЛИП-В



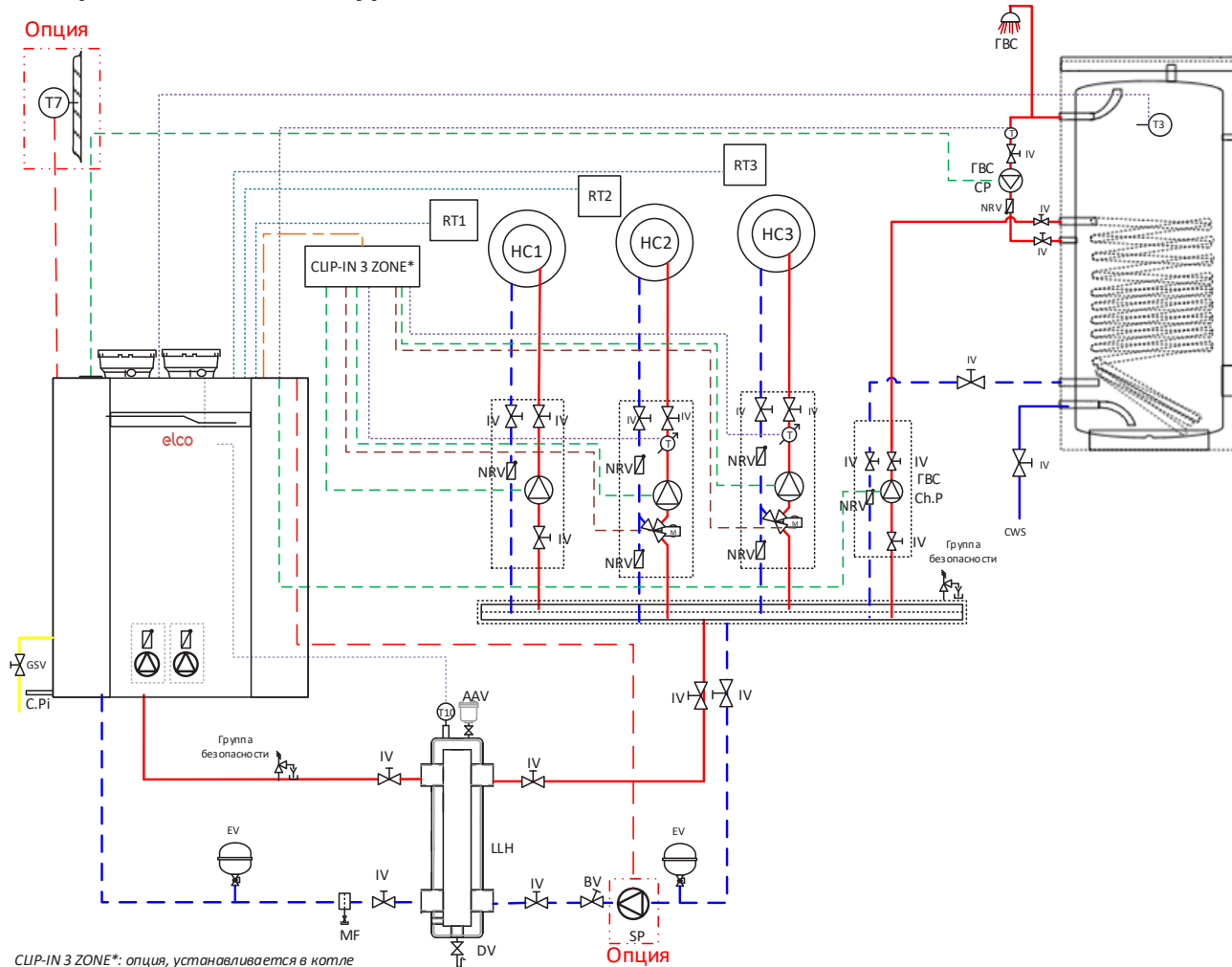
- A :** Смесительный клапан КО2
- B :** Насос КО1
- C :** Насос КО2
- D:** Датчик температуры КО2
- E:** Подключение Clip In ко входу Ebus котла
- F:** DIP-переключатель 2 должен быть установлен в положение ON.
- G:** Питание от котла

Стандартные схемы

Elco TRIGON L PLUS + 1 Прямой контур + 2 Смесительных контура + 1 ГВС + Гидравлический разделитель

Типовая схема

Гидравлический контур



Газ

Обратная линия

Подающая линия

Кабель датчика

Кабель шины

Кабель насоса

Опция

Кабель смесительного клапана

AAV Автоматический воздухоотводчик

BV Балансировочный клапан

C.Pi Слив конденсата

Ch.P Насос загрузки ГВС

CP Насос циркуляции ГВС

CWS Холодная вода

DV Сливной кран

EV Расширительный бак

GVS Запорный газовый кран

HC Контур отопления

IV Запорный кран

LLH Гидравлический разделитель

MF Дешламатор с магнитом

NRV Обратный клапан

RT1/ RT2 Комнатный термостат (ВКЛ/ВЫКЛ)

T Датчик температуры контура

T10 Датчик температуры общей подачи

T7 Датчик наружной температуры

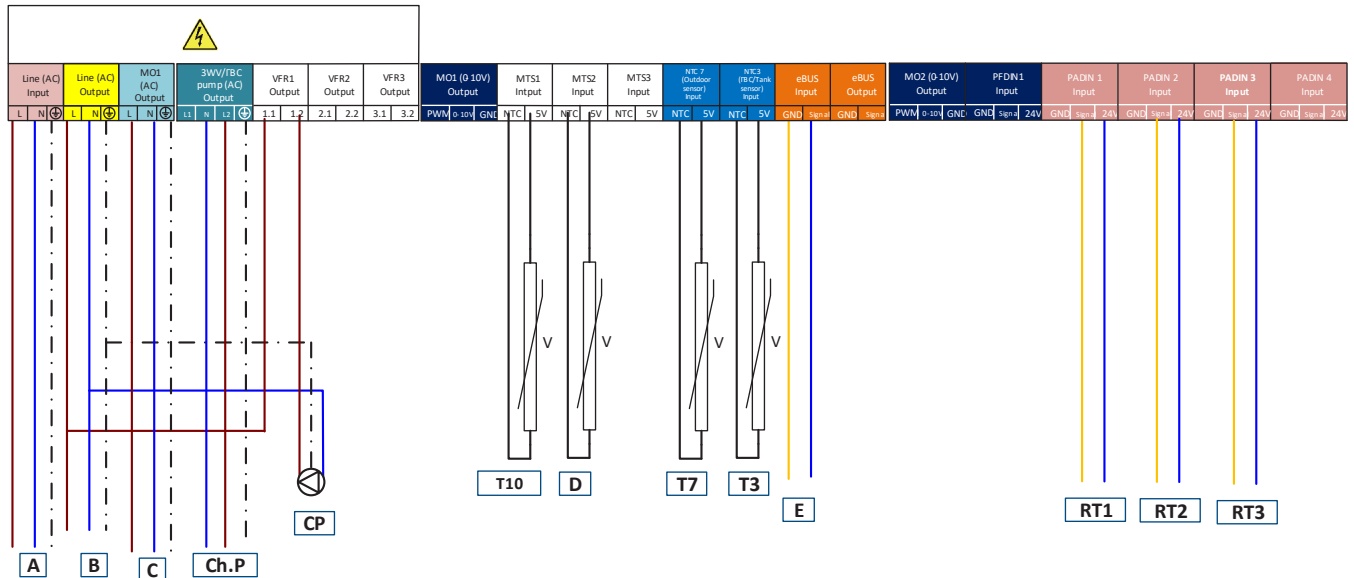
T3 Датчик температуры ГВС

Стандартные схемы

Elco TRIGON L PLUS + 1 Прямой контур +2 Смесительных контура +1 ГВС + Гидравлический разделитель

Гидравлический контур

ЭЛЕКТРИЧЕСКИЕ СОЕДИНЕНИЯ



A : Поддача питания (230В 50Гц)

B : Питание модуля Clip In (230В 50Гц)

C : Системный насос (230В 1А макс.)

Ch.P : Насос загрузки ГВС (230/120 В, 1А макс.)

CP: Насос циркуляции ГВС (**230В, 2А макс.**)

T10: Датчик температуры общей поддачи (10К)

D: ГВС датчик температуры рециркуляции

T3: Датчик температуры ГВС(10К)Е : Clip-In 3 zone

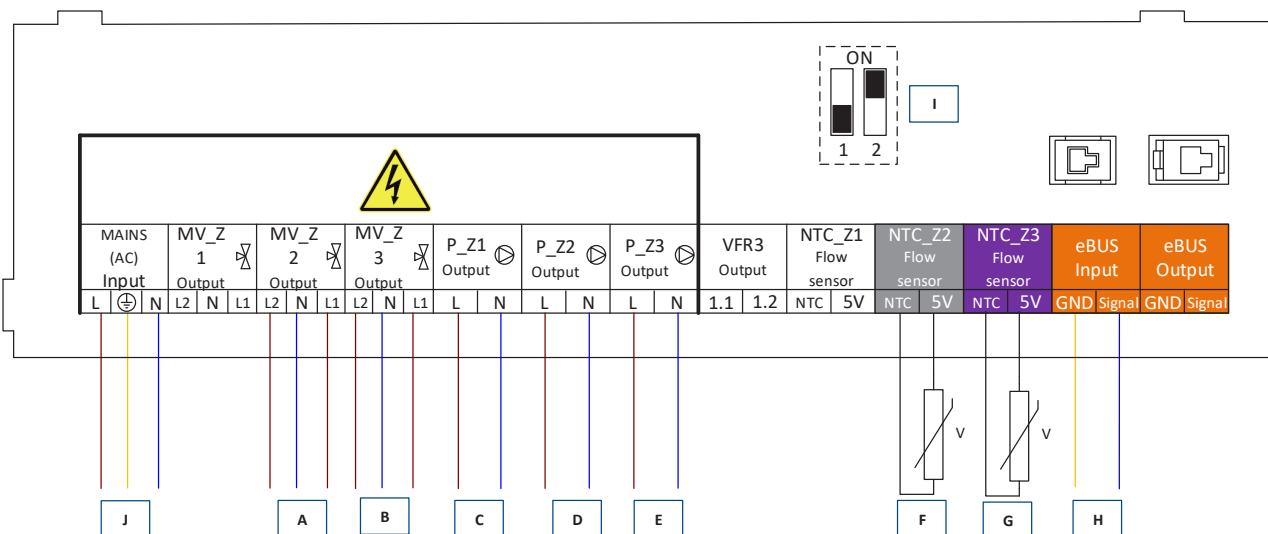
RT1: Комнатный термостат (ВКЛ/ВЫКЛ)

RT2: Комнатный термостат (ВКЛ/ВЫКЛ)

RT3: Комнатный термостат (ВКЛ/ВЫКЛ)

T7 : Датчик наружной температуры (Опция)(1К)

CLIP-IN ZONE MANAGER



A : Смесительный клапан КО2

B : Смесительный клапан КО3

C : Насос КО1

D : Насос КО2

E : Насос КО3

F: Датчик температуры КО2

G: Датчик температуры КО3

H: Подключение Clip In ко входу Ebus котла

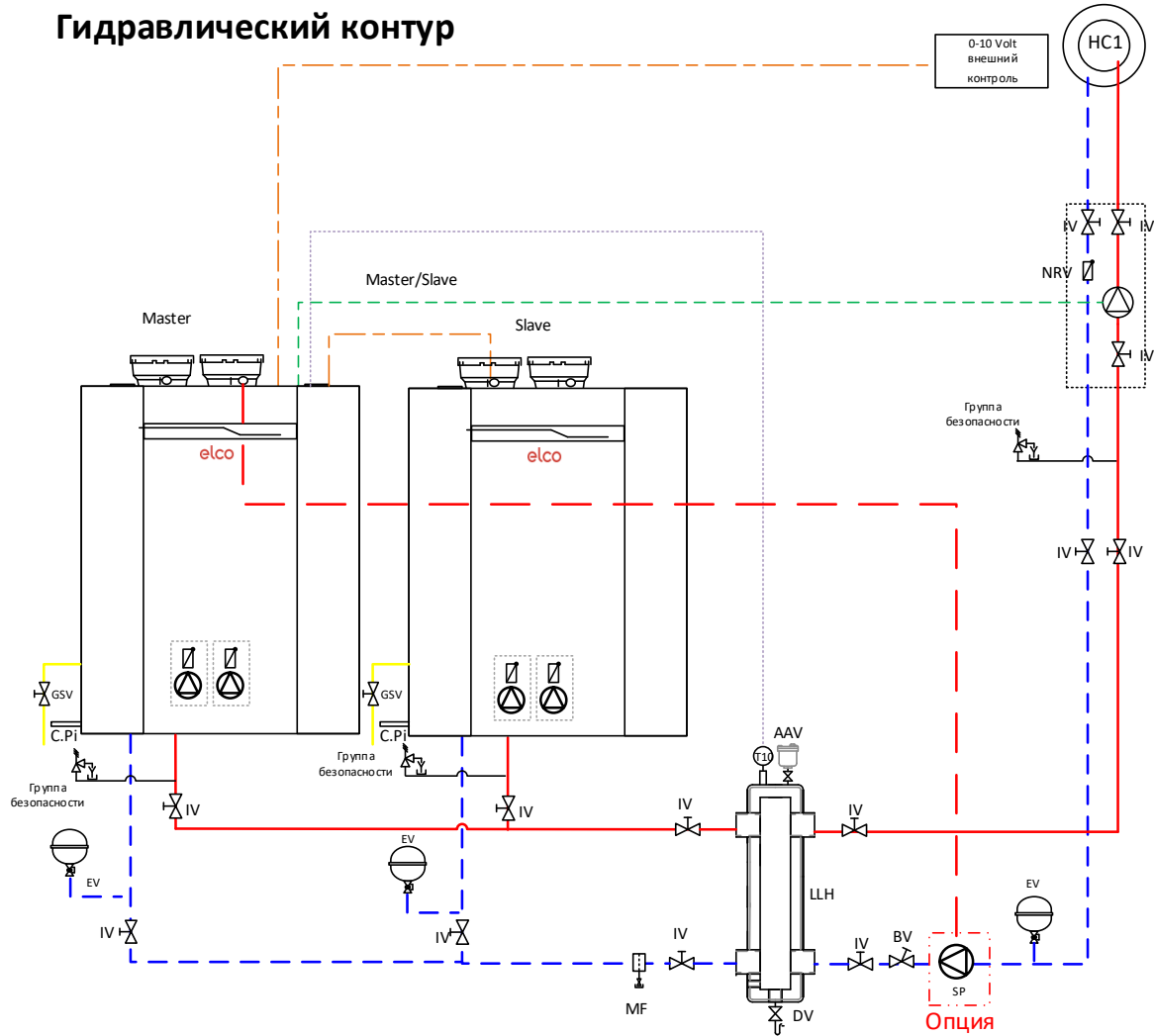
I: DIP-переключатель 2 должен быть установлен в положение ON

J: Питание от котла

Стандартные схемы

Elco TRIGON L PLUS + 1 Прямой контур + Гидравлический разделитель + каскад + 0-10В

Типовая схема



Газ

Кабель датчика

Опция

Обратная линия

Кабель шины

Кабель смесительного клапана

Подающая линия

Кабель насоса

AAV Автоматический воздухоотводчик

GSV Запорный газовый кран

T Датчик температуры контура

BV Балансировочный клапан

HC Контур отопления

T10 Датчик температуры общей подачи

C.Pi Слив конденсата

IV Запорный кран

T7 Датчик наружной температуры

Ch.P Насос загрузки ГВС

LLH Гидравлический разделитель

T3 Датчик температуры ГВС

CP Насос циркуляции ГВС

MF Дешламатор с магнитом

NRV Обратный клапан

CWS Холодная вода

RT1/ RT2 Комнатный термостат (ВКЛ/ВЫКЛ)

DV Сливной кран

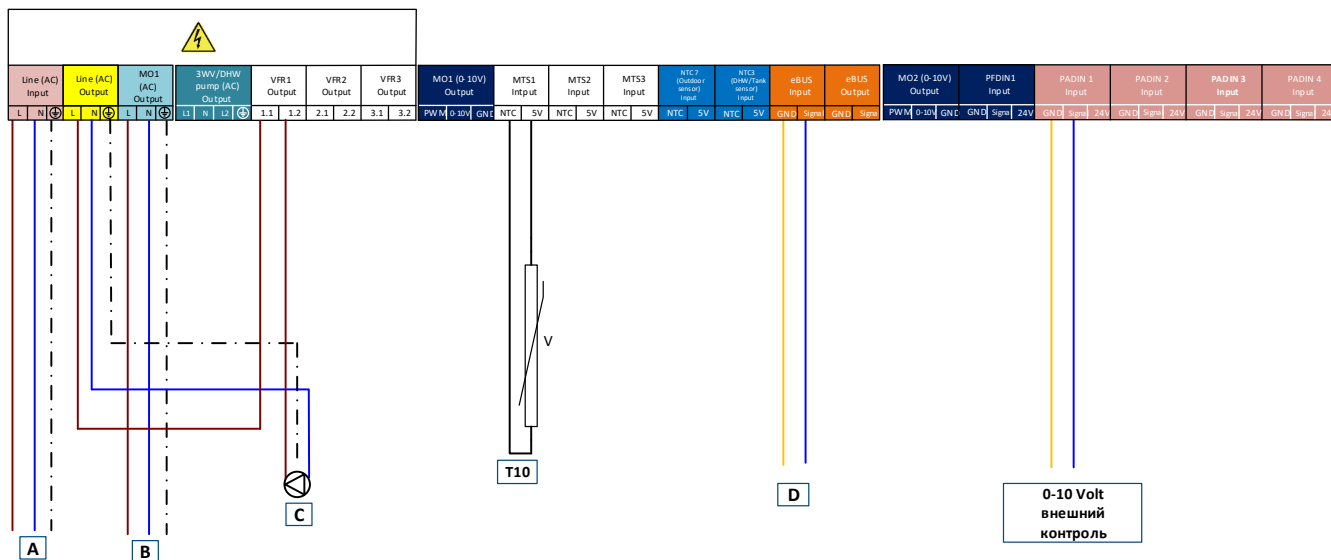
EV Расширительный бак

Стандартные схемы

Elco TRIGON L PLUS + 1 Прямой контур + Гидравлический разделитель + каскад + 0-10В

Электрические соединения

ПЛАТА ВЕДУЩЕГО КОТЛА



A : Поддача питания (230В 50Гц)

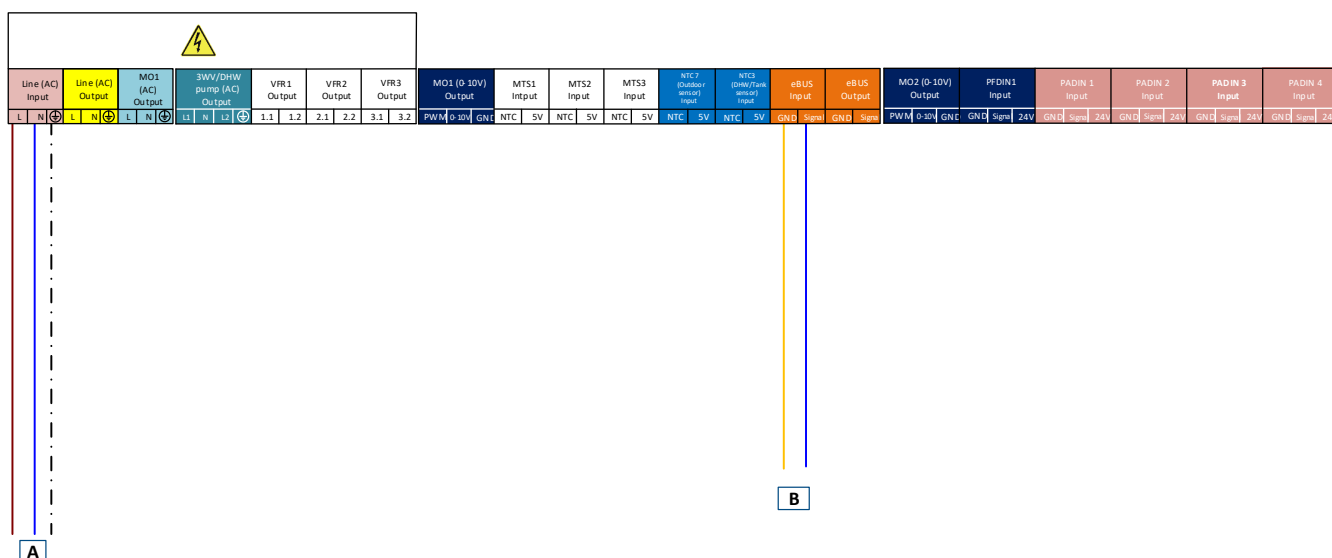
B : Питание модуля Clip In (230В 50Гц)

C : Каскадное подключение к плате ведомого котла

Внешний контроллер: 0-10 В

T10: Датчик температуры общей подачи (10К)

ПЛАТА ВЕДОМОГО КОТЛА



A : Поддача питания (230В 50Гц)

B : Каскадное подключение к плате ведущего котла

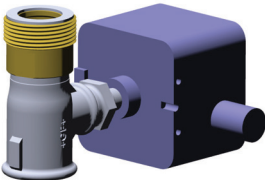
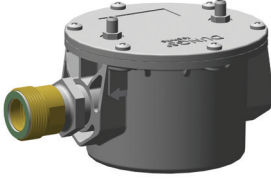
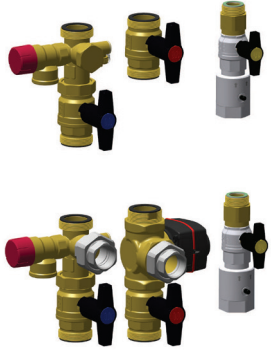
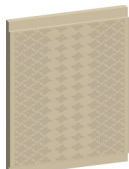
Аксессуары

Автоматика

	Описание	Артикул
	ДАТЧИК ТЕМПЕРАТУРЫ ОБЩЕЙ ПОДАЧИ/ГВС Датчик используется как датчик температуры общей подачи T10 или датчик температуры ГВС T4. NTC 10K	3905045
	РЕЛЕ ПРИТОЧНОГО ВЕНТИЛЯТОРА И ВНЕШНЕГО ГАЗ. КЛАПАНА Реле для запуска внешнего газового клапана и/или приточного вентилятора.	3905103
	ИНТЕРФЕЙС LON	3905120
	ИНТЕРФЕЙС BACNET	3905121
	ИНТЕРФЕЙС MODBUS	3905122
	ИНТЕРФЕЙС KNX	3905123
	Интерфейс для интеграции котла в систему управления зданием.	
	CLIP-IN 3 ZONES Модуль может управлять 3 зонами отопления. Подключение для 3 датчиков температуры, 3 насосов и 3 смесительных клапанов. Также доступен конфигурируемый беспотенциальный контакт.	3905124
	ДАТЧИК НАРУЖНОЙ ТЕМПЕРАТУРЫ Resistance value NTC 1K	3905127
	ДАТЧИК ТЕМПЕРАТУРЫ ЗОНЫ Датчик используется как датчик температуры контура отопления. NTC 10K	3905128



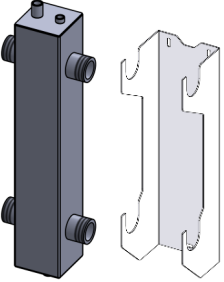

Аксессуары

Одиночная установка - газ

	ОПИСАНИЕ	АРТИКУЛ
	<p>РЕЛЕ МИН. ДАВЛЕНИЯ ГАЗА ДЛЯ КОТЛА Реле минимального давления газа остановит котел, если давление газа упадет ниже допустимого. Настройка зависит от типа газа. Подключение к котлу: G 1.¼" под плоскую прокладку Подключение к системе: G 1"</p>	3905101
	<p>ГАЗОВЫЙ ФИЛЬТР ДЛЯ КОТЛА 60-140 Подключение ¾" (GF507/1)</p>	3905104
	<p>ГАЗОВЫЙ ФИЛЬТР ДЛЯ КОТЛА 170-200 Подключение 1" (GF510/1)</p>	3905105
	<p>РЕКОМЕНДУЕТСЯ УСТАНОВКА ФИЛЬТРА НА ГАЗОВОЙ ЛИНИИ КОТЛА. ПОДКЛЮЧЕНИЕ К КОТЛУ: G 1.¼" ПОД ПЛОСКУЮ ПРОКЛАДКУ</p>	
	<p>КОМПЛЕКТ ПОДКЛЮЧЕНИЯ ДЛЯ ОДНОГО КОТЛА С КРАНОМ ТАЕ/ТАС</p>	3905108
	<p>КОМПЛЕКТ ПОДКЛЮЧЕНИЯ ДЛЯ ОДНОГО КОТЛА С КРАНОМ ТАЕ/ТАС ДЛЯ ГВС</p>	3905109
	<p>КРАН ПЕРЕКРОЕТ ПОДАЧУ ГАЗА, ЕСЛИ ЕГО ТЕМПЕРАТУРА ДОСТИГНЕТ 100°C (например при пожаре). Подключение к системе: Теплоноситель: G 2" под плоскую прокладку Линия ГВС: G 1.¼" Газ: 28mm</p>	
	<p>АДАПТЕРЫ ПОДКЛЮЧЕНИЯ ВОДЫ И ГАЗА Адаптеры для перехода с соединения под плоскую прокладку на котле на обычное резьбовое соединение. Теплоноситель: G 2" под плоскую прокладку на внутреннюю резьбу to G1½" Газ: G 1.¼" под плоскую прокладку на внутреннюю резьбу G1"</p>	3905117
	<p>КОМПЛЕКТ ДЛЯ СУГ 60-70</p>	3905285
	<p>КОМПЛЕКТ ДЛЯ СУГ 100</p>	3905286
	<p>КОМПЛЕКТ ДЛЯ СУГ 120-140</p>	3905287
	<p>КОМПЛЕКТ ДЛЯ СУГ 170</p>	3905288
	<p>КОМПЛЕКТ ДЛЯ СУГ 200</p>	3905289
	<p>Комплект для перевода на работу на СУГ включает новую кассету горелки. Комплект для одного блока.</p>	

Аксессуары

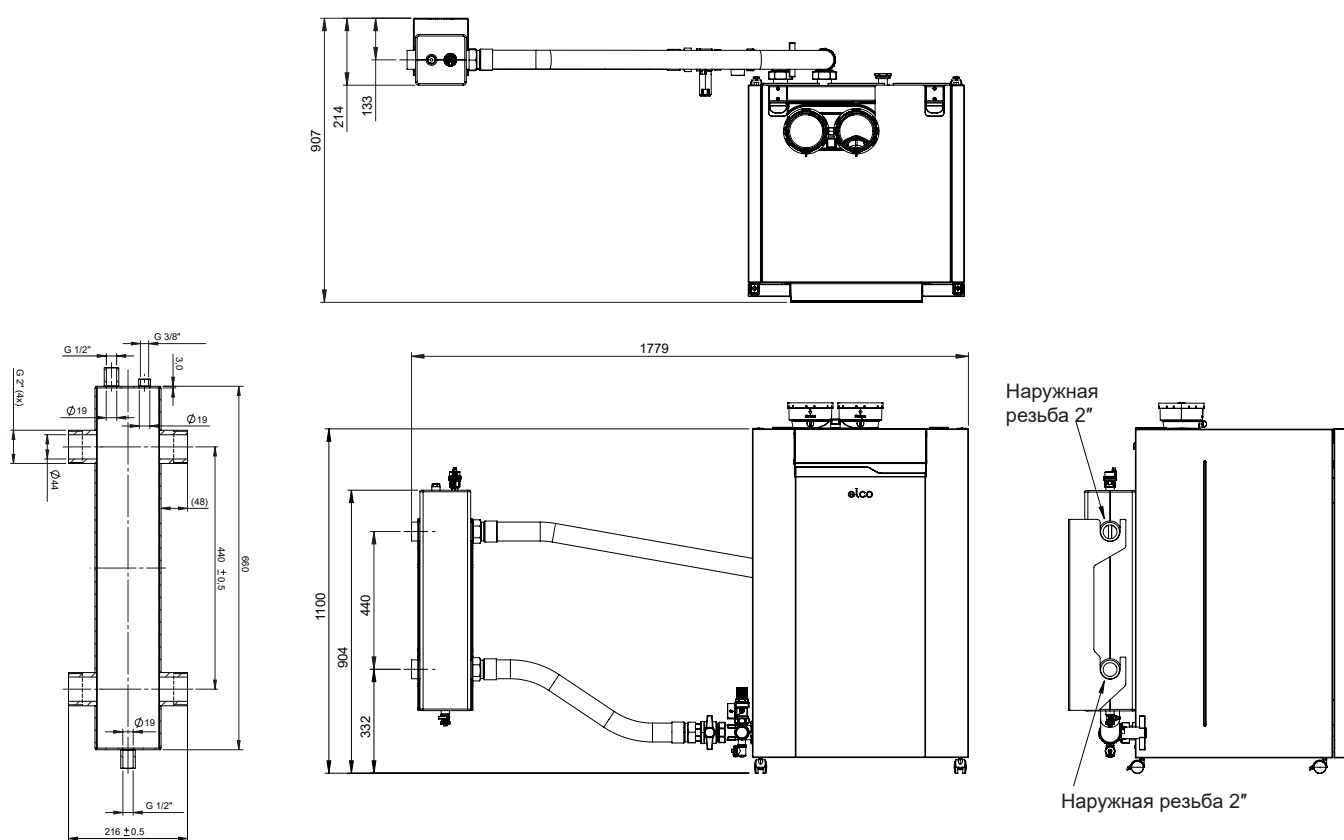
Одиночная установка - гидравлика

	ОПИСАНИЕ	АРТИКУЛ
	КОМПЛЕКТ ПОДКЛЮЧЕНИЯ КОТЛА Комплект включает запорные краны для подающей линии, обратной линии и газа, а также предохранительные клапаны на 3 и 6 бар. Подключение к системе: Теплоноситель: G 2" под плоскую прокладку Газ: 28mm	3905150
	КОМПЛЕКТ ПОДКЛЮЧЕНИЯ КОТЛА ДЛЯ ГВС Комплект включает запорные краны для подающей линии, обратной линии и газа, трехходовой клапан, а также предохранительные клапаны на 3 и 6 бар. Подключение к системе: Теплоноситель: G 2" под плоскую прокладку Линия ГВС: G 1.¼" Газ: 28mm	3905151
	ГИДРАВЛИЧЕСКИЙ РАЗДЕЛИТЕЛЬ ДЛЯ КОТЛА Гидравлический разделитель в комплекте с кронштейном для монтажа на стене, воздухоотводчиком и гибкой подводкой для подключения к котлу. Чертеж с размерами представлен на следующей странице.	3905173
	ТЕПЛОИЗОЛЯЦИЯ ДЛЯ ГИДРАВЛИЧЕСКОГО РАЗДЕЛИТЕЛЯ ДЛЯ КОТЛА Теплоизоляция для гидравлического разделителя 3905173	3905175

Аксессуары


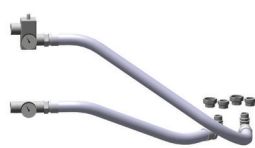

Одиночная установка - гидравлика

Установка гидравлического разделителя 3905173



Аксессуары

Одиночная установка - гидравлика

	ОПИСАНИЕ	АРТИКУЛ
	ПЛАСТИНЧАТЫЙ ТЕПЛООБМЕННИК DT 10 К ДЛЯ КОТЛА 60-100	3905186
	ПЛАСТИНЧАТЫЙ ТЕПЛООБМЕННИК DT 10 К ДЛЯ КОТЛА 120-200	3905187
	ПЛАСТИНЧАТЫЙ ТЕПЛООБМЕННИК DT 15 К ДЛЯ КОТЛА 60-100	3905188
	ПЛАСТИНЧАТЫЙ ТЕПЛООБМЕННИК DT 15 К ДЛЯ КОТЛА 120-200	3905189
	ПЛАСТИНЧАТЫЙ ТЕПЛООБМЕННИК DT 20 К ДЛЯ КОТЛА 60-100	3905190
	ПЛАСТИНЧАТЫЙ ТЕПЛООБМЕННИК DT 20 К ДЛЯ КОТЛА 120-200 Пластиначатый теплообменник с опорой и теплоизоляцией. Подключение к системе: G2"	3905191
	КОМПЛЕКТ ПОДКЛЮЧЕНИЯ ПЛАСТИНЧАТОГО ТЕПЛООБМЕННИКА В комплекте гибкая подводка с воздухоотводчиком, манометром и термометром.	3905192
	РАСШИРИТЕЛЬНЫЙ БАК ДЛЯ ПЛАСТИНЧАТОГО ТЕПЛООБМЕННИКА Расширительный бак 8 л для применения с пластиначатым теплообменником. Тройник 1/2" для соединения с комплектом подключения пластиначатого теплообменника.	3905193

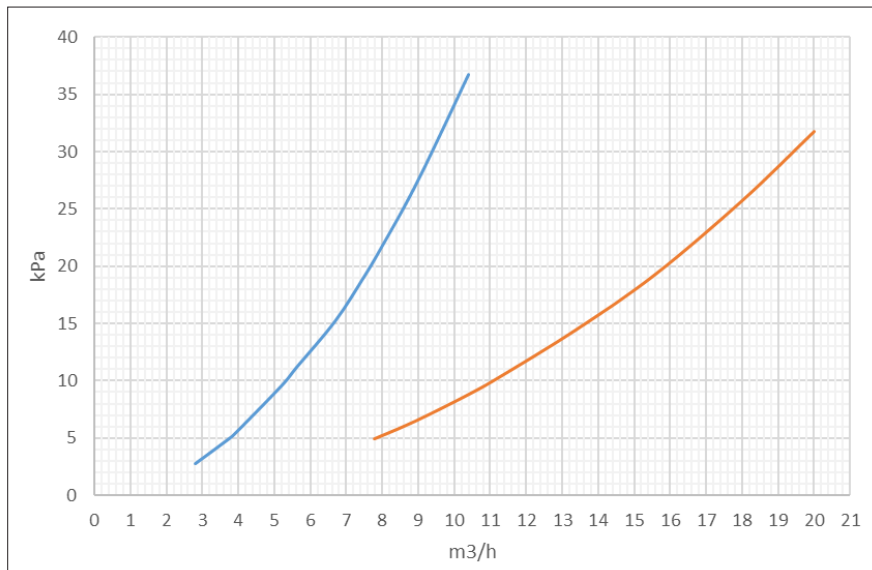
Характеристики пластиначатого теплообменника:

			60	70	100	120	140	170	200
Котловой контур	dT 20K	м3/ч	2,45	3,37	3,37 (dT23K)	4,76	5,62	6,68	6,70 (dT23K)
	Расширительный бак	л	8	8	8	8	8	8	8
Контур системы	dT 20K	Тип ПТ	CB112-38M	CB112-38M	CB112-38M	CB112-68M	CB112-68M	CB112-68M	CB112-68M
		Артикул	3905190	3905190	3905190	3905191	3905191	3905191	3905191
		м3/ч	2,45	2,81	3,88	4,76	5,62	6,68	7,75
		кПа	4,3	5,8	10,7	5,0	7,2	9,9	13,2
	dT 15K	Тип ПТ	CB112-26L	CB112-26L	CB112-26L	CB112-52L	CB112-52L	CB112-52L	CB112-52L
		Артикул	3905188	3905188	3905188	3905189	3905189	3905189	3905189
		м3/ч	3,26	3,75	5,17	6,35	7,49	8,91	10,34
		кПа	7,7	10,5	19,3	7,2	10,4	14,4	19,1
	dT 10K	Тип ПТ	CB110-26M	CB110-26M	CB110-26M	CB110-56M	CB110-56M	CB110-56M	CB110-56M
		Артикул	3905186	3905186	3905186	3905187	3905187	3905187	3905187
		м3/ч	4,89	5,62	7,76	9,53	11,23	13,36	15,51
		кПа	8,2	11,2	20,7	7,3	10,3	14,5	19,3

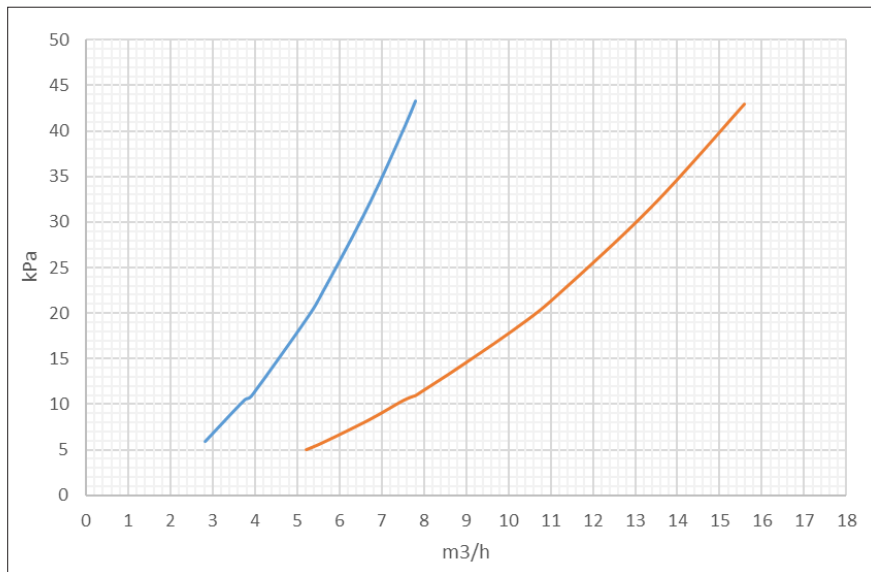
Аксессуары

Одиночная установка - гидравлика

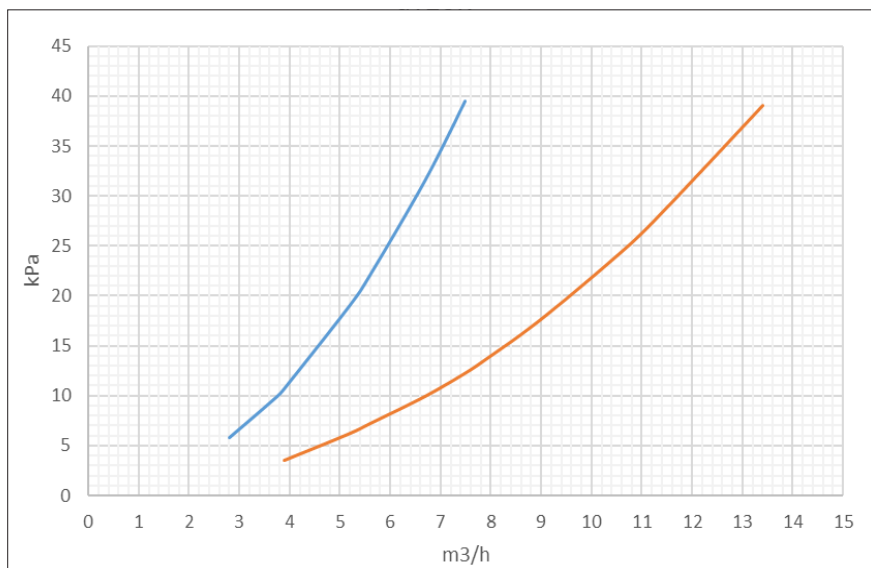
dT10K
CB110-26M
CB110-56M



dT15K
CB112-26L
CB112-52L



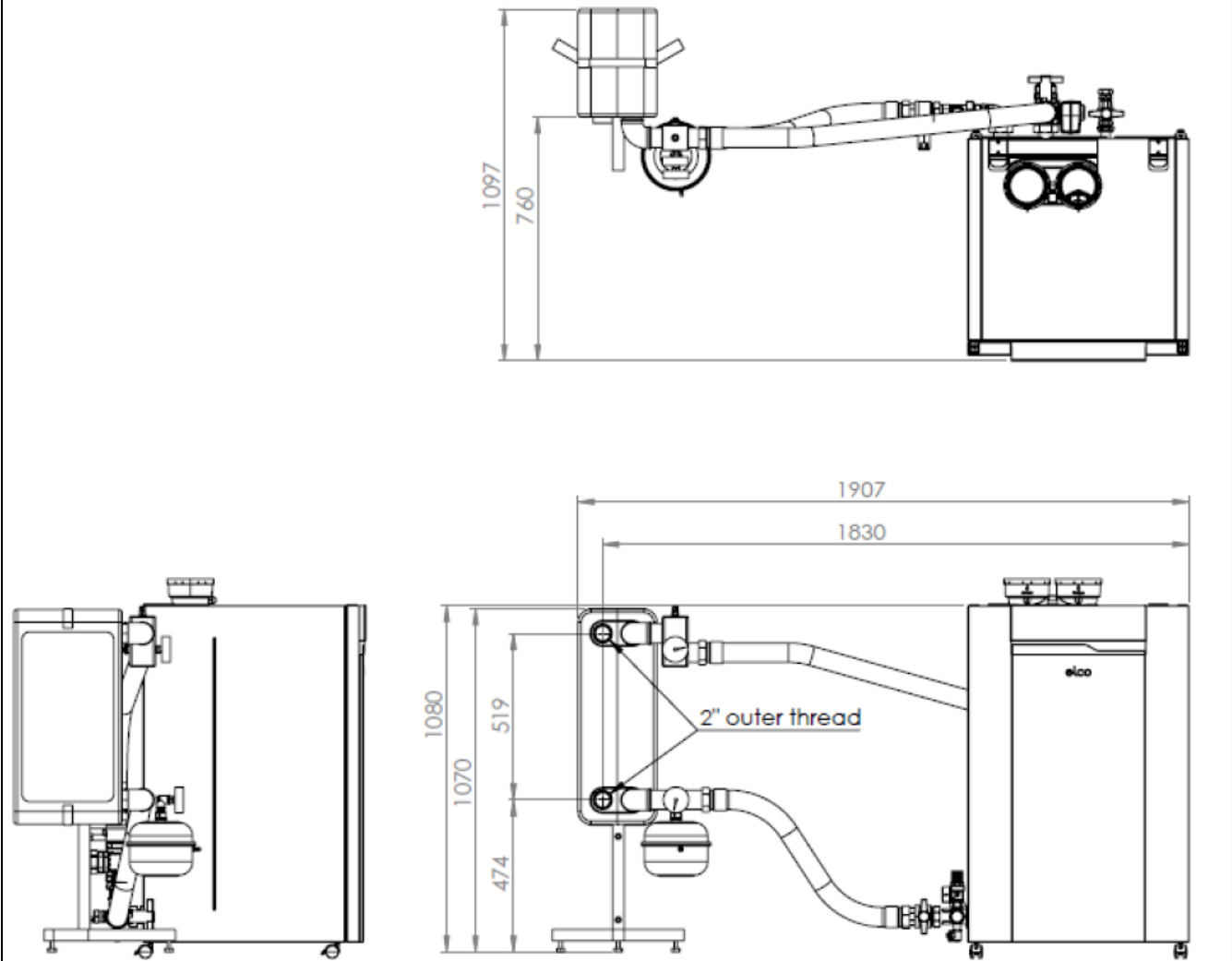
dT20K
CB112-38M
CB112-68M



Аксессуары


Одиночная установка - гидравлика

Установка пластинчатого теплообменника для котла

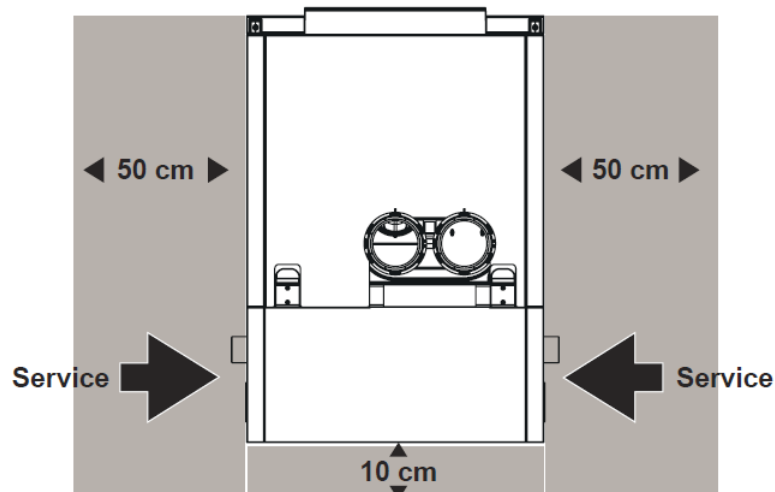
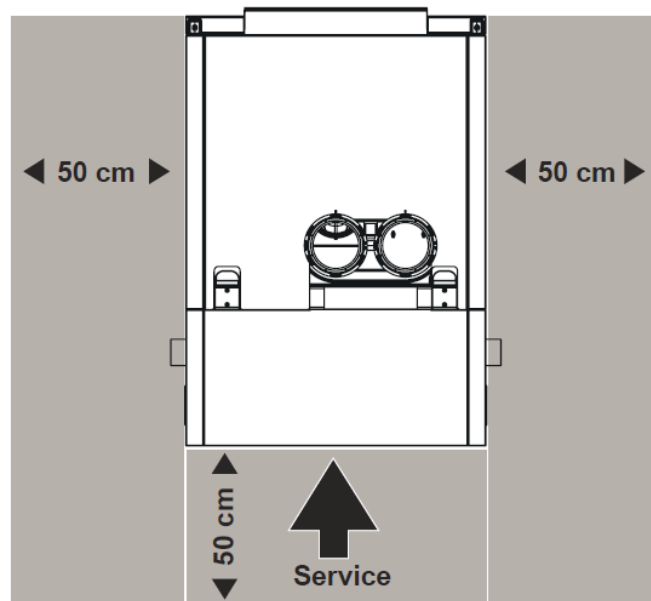


Аксессуары

Одиночная установка - гидравлика

	ОПИСАНИЕ	Артикул
	КОМПЛЕКТ ЗАДНЕГО ПОДКЛЮЧЕНИЯ С ГР SE DT10-20К 60-100кВт TLPLUS	3905171
	КОМПЛЕКТ ЗАДНЕГО ПОДКЛЮЧЕНИЯ С ГР DE DT10-20К 120-200 TLPLUS Гидравлический разделитель в корпусе для подключения непосредственно к котлу. В комплекте воздухоотводчик и кран наполнения/слива.	3905172

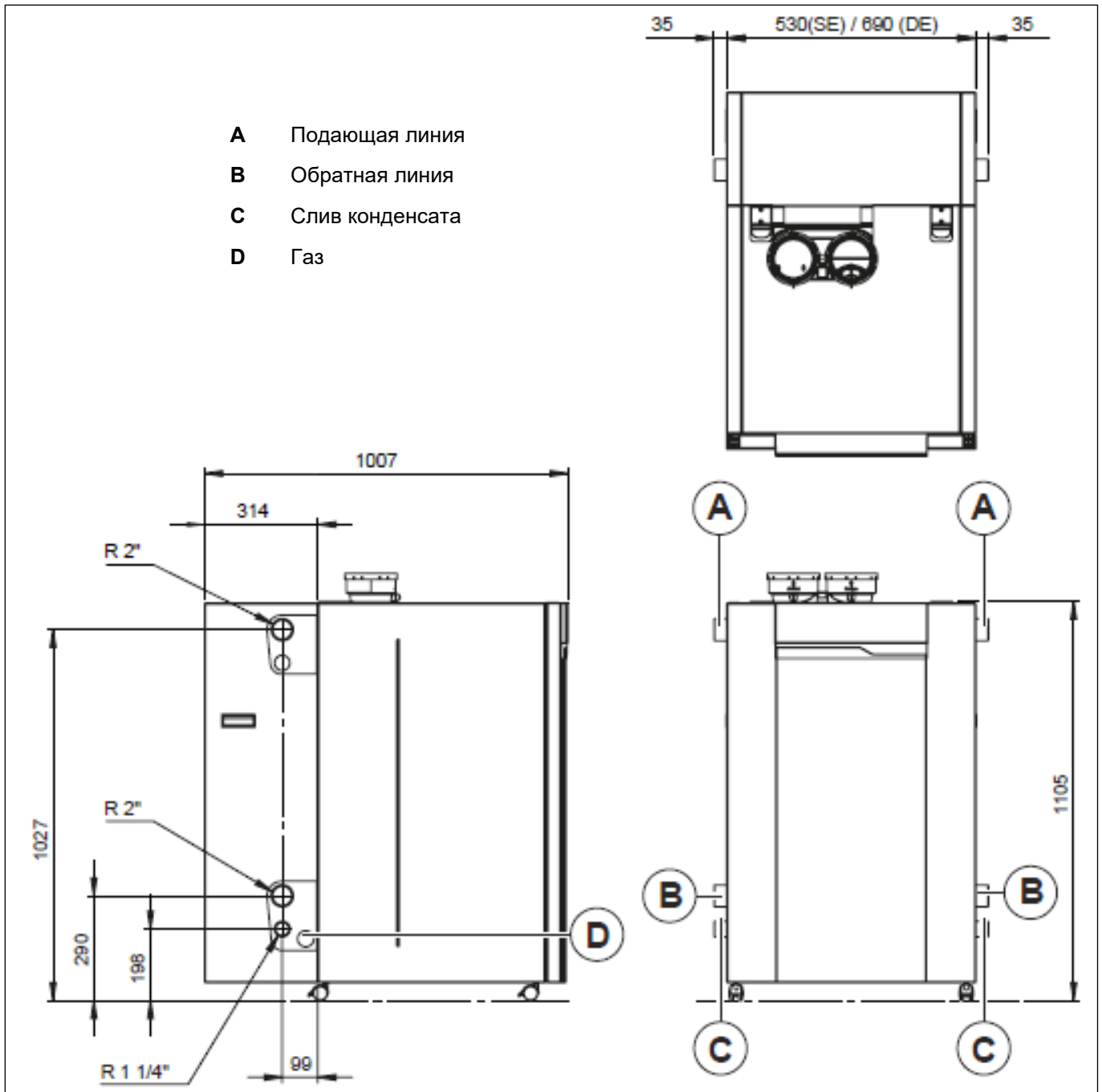
Обслуживание может осуществляться сзади или с боковых сторон. Необходимо соблюдать расстояния для обслуживания указанные ниже:



Аксессуары

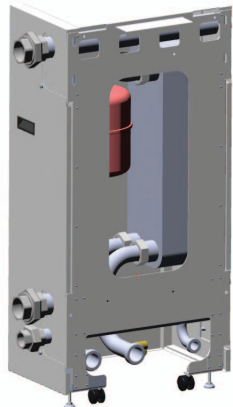
Одиночная установка - гидравлика

Размеры 3905171 и 3905172



Аксессуары

Одиночная установка - гидравлика



ОПИСАНИЕ	АРТИКУЛ
КОМПЛЕКТ ЗАДНЕГО ПОДКЛЮЧЕНИЯ С ПТ SEDT10K 60-140кВт TLPLUS	3905180
КОМПЛЕКТ ЗАДНЕГО ПОДКЛЮЧЕНИЯ С ПТ DE DT10K 120-200кВт TLPLUS	3905181
КОМПЛЕКТ ЗАДНЕГО ПОДКЛЮЧЕНИЯ С ПТ SE DT15K 60-140кВт TLPLUS	3905182
КОМПЛЕКТ ЗАДНЕГО ПОДКЛЮЧЕНИЯ С ПТ DE DT15K 120-200кВт TLPLUS	3905183
КОМПЛЕКТ ЗАДНЕГО ПОДКЛЮЧЕНИЯ С ПТ SE DT20K 60-140кВт TLPLUS	3905184
КОМПЛЕКТ ЗАДНЕГО ПОДКЛЮЧЕНИЯ С ПТ DE DT20K 120-200кВт TLPLUS	3905185

Характеристики пластинчатого теплообменника:

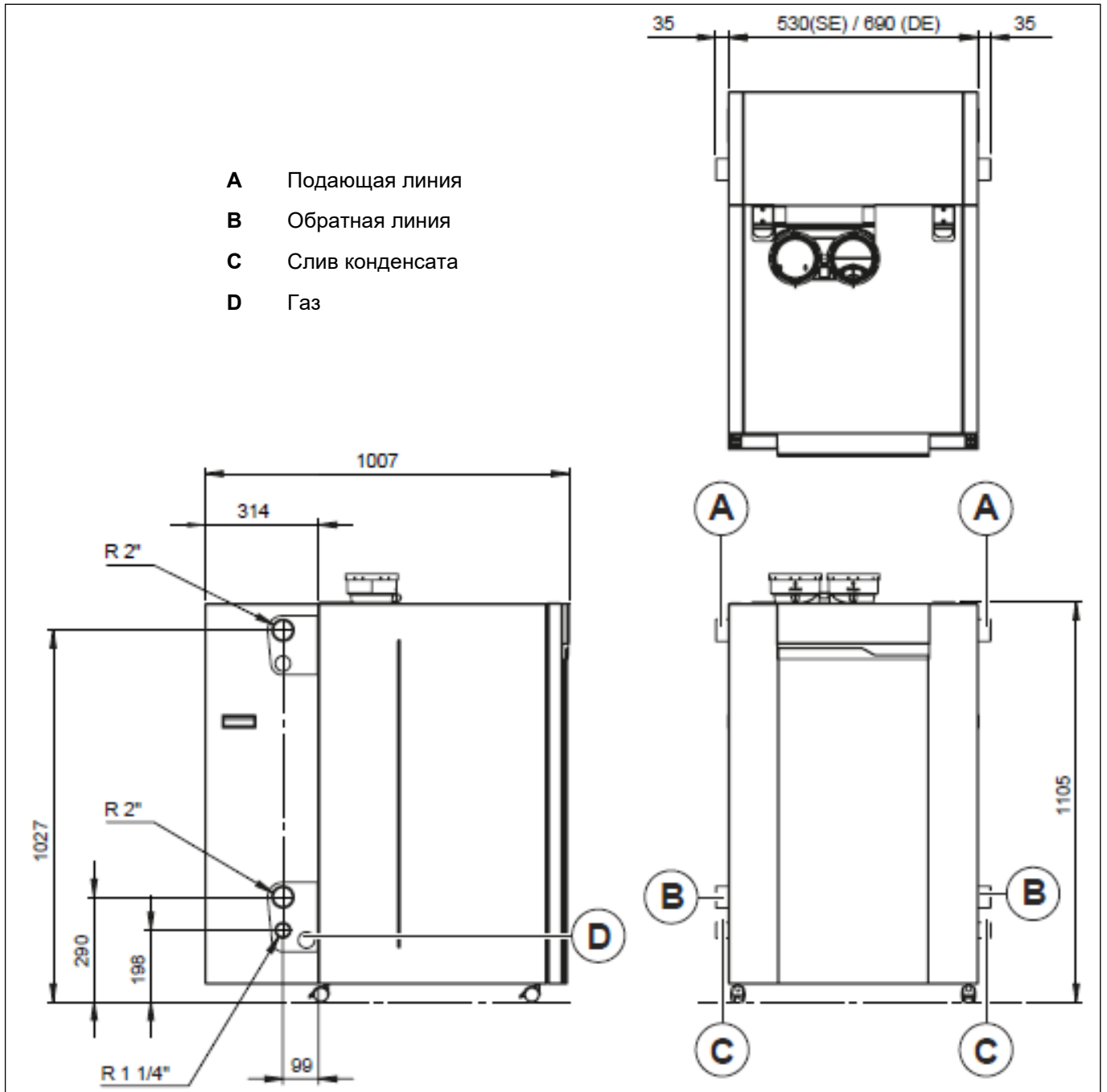
			60	70	100	120	140	170	200
Котловой контур	dT 20K	м3/ч	2,45	2,81	3,37 (dT23K)	4,76	5,62	6,68	6,70 (dT23K)
	Расшир.бак	L	4	4	4	4	4	4	4
Контур системы	dT 20K	Тип ПТ	CB112-38M	CB112-38M	CB112-38M	CB112-68M	CB112-68M	CB112-68M	CB112-68M
		Артикул	3905184	3905184	3905184	3905185	3905185	3905185	3905185
		м3/ч	2,45	2,81	3,88	4,76	5,62	6,68	7,75
		кПа	4,5	6,2	11,4	6,0	8,7	12,0	16,0
	dT 15K	Тип ПТ	CB112-26L	CB112-26L	CB112-26L	CB112-52L	CB112-52L	CB112-52L	CB112-52L
		Артикул	3905182	3905182	3905182	3905183	3905183	3905183	3905183
		м3/ч	3,26	3,75	5,17	6,35	7,49	8,91	10,34
		кПа	8,2	11,1	20,5	9,1	13,0	18,1	24,1
	dT 10K	Тип ПТ	CB110-26M	CB110-26M	CB110-26M	CB110-56M	CB110-56M	CB110-56M	CB110-56M
		Артикул	3905180	3905180	3905180	3905181	3905181	3905181	3905181
		м3/ч	4,89	5,62	7,76	9,53	11,23	13,36	15,51
		кПа	9,4	12,7	23,5	11,5	16,1	22,8	30,5

Обслуживание может осуществляться сзади или с боковых сторон. Необходимо соблюдать расстояния для обслуживания указанные на странице 71.

Аксессуары

Одиночная установка - гидравлика

Размеры комплектов заднего подключения с пластинчатым теплообменником






Аксессуары

Другое

	ОПИСАНИЕ	Артикул
	ВОЗДУШНЫЙ ФИЛЬТР Ø100 ДЛЯ КОТЛА 60-140	3905115
	ВОЗДУШНЫЙ ФИЛЬТР Ø130 ДЛЯ КОТЛА 170-200 Для защиты котла от загрязнений в воздухе Для моделей 60-140: Ø200MM H250MM Для моделей 170-200: Ø170MM H290MM	3905116
	АДАПТЕР ДЛЯ КОАКСИАЛЬНОГО ДЫМОХОДА 100-100/150 Может применяться для моделей 60-140 для подключения коаксиального дымохода. Подключение: Ø100/150MM	3905260
	НЕЙТРАЛИЗАТОР КОНДЕНСАТА DN1 ВКЛ. ГРАНУЛЯТ Включает 10 кг гранулята GIALIT-K Д x Ш x В: 320 x 200 x 230 MM Максимальная мощность: 75кВт Вход: G1" Максимальный проток конденсата: 9л/ч Выход: G1"	3590027
	НЕЙТРАЛИЗАТОР КОНДЕНСАТА DN2 ВКЛ. ГРАНУЛЯТ Включает 30 кг гранулята GIALIT-K Д x Ш x В: 420 x 300 x 240 MM Максимальная мощность: 450кВт Вход: G1" Максимальный проток конденсата: 54л/ч Выход: G1"	3580794
	НЕЙТРАЛИЗАТОР КОНДЕНСАТА DN3 ВКЛ. ГРАНУЛЯТ Включает 2x25 кг гранулята GIALIT-K Д x Ш x В: 640 x 400 x 240 MM Максимальная мощность: 1.500кВт Вход: G1½" Максимальный проток конденсата: 180л/ч Выход: G1½"	3590029
	НЕЙТРАЛИЗАТОР КОНДЕНСАТА HN1.5 ВКЛ. ГРАНУЛЯТ Включает 25 кг гранулята GIALIT-K Д x Ш x В: 420 x 300 x 240 MM Максимальная мощность: 280кВт Вход: G1" Максимальный проток конденсата: 34л/ч Выход: G5/8" Напор насоса: 6М	3580796
	НЕЙТРАЛИЗАТОР КОНДЕНСАТА HN2.5 ВКЛ. ГРАНУЛЯТ Включает 2x25 кг гранулята GIALIT-K Д x Ш x В: 640 x 400 x 240 MM Максимальная мощность: 540кВт Вход: G1" Максимальный проток конденсата: 65л/ч Выход: G1" Напор насоса: 3М	3580797
	НЕЙТРАЛИЗАТОР КОНДЕНСАТА HN2.7 ВКЛ. ГРАНУЛЯТ Включает 2x25 кг гранулята GIALIT-K Д x Ш x В: 640 x 400 x 320 MM Максимальная мощность: 750кВт Вход: G1½" Максимальный проток конденсата: 90л/ч Выход: G5/8" Напор насоса: 4М	3580798






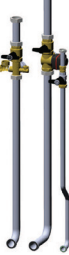
Аксессуары

Каскадная установка - монтажные элементы

	ОПИСАНИЕ	АРТИКУЛ
	КОЛЛЕКТОР ПОДАЮЩЕЙ/ОБРАТНОЙ ЛИНИИ DN100 ДЛЯ 2К В РЯД/4К СКС + ГАЗОВЫЙ КОЛЛЕКТОР Монтажная рама и коллекторы для монтажа 2 котлов в ряд/4 котлов СКС	3905168
	КОЛЛЕКТОР ПОДАЮЩЕЙ/ОБРАТНОЙ ЛИНИИ DN100 ДЛЯ 3К В РЯД/6К СКС + ГАЗОВЫЙ КОЛЛЕКТОР Монтажная рама и коллекторы для монтажа 3 котлов в ряд/6 котлов СКС	3905169
	ТЕПЛОИЗОЛЯЦИЯ ДЛЯ ОДНОЙ СЕКЦИИ КОЛЛЕКТОРА DN65/ DN100 Теплоизоляция для коллектора подающей/обратной линии.	3905136
	ВОЗДУХООТВОДЧИК ДЛЯ КАСКАДА	3905137
	КОМПЛЕКТ ЛЕВОСТОРОННЕГО ПОДКЛЮЧЕНИЯ КАСКАДА TRPLUS Комплект труб DN100 для подключения коллекторов каскада к гидравлическому разделителю или пластинчатому теплообменнику. Для левостороннего расположения гидравлического разделителя или пластинчатого теплообменника.	3905178
	КОМПЛЕКТ ПРАВОСТОРОННЕГО ПОДКЛЮЧЕНИЯ КАСКАДА TRPLUS Комплект труб DN100 для подключения коллекторов каскада к гидравлическому разделителю или пластинчатому теплообменнику. Для правостороннего расположения гидравлического разделителя или пластинчатого теплообменника.	3905179

Аксессуары

Каскадная установка - монтажные элементы

	DESCRIPTION	SAP CODE
	КОМПЛЕКТ ПОДКЛЮЧЕНИЯ ДЛЯ МОНТАЖА В РЯД С КРАНОМ ТАЕ/ТАС Комплект подключения для монтажа котлов в ряд с газовым краном ТАЕ/ТАС. Кран перекроет подачу газа, если его температура достигнет 100°C (например при пожаре).	3905112
	КОМПЛЕКТ ПОДКЛЮЧЕНИЯ ДЛЯ МОНТАЖА СКС С КРАНОМ ТАЕ/ТАС Комплект подключения для монтажа котлов СКС с газовым краном ТАЕ/ТАС. Кран перекроет подачу газа, если его температура достигнет 100°C (например при пожаре).	3905113
	КОМПЛЕКТ ПОДКЛЮЧЕНИЯ ДЛЯ ГВС ДЛЯ МОНТАЖА В РЯД С КРАНОМ ТАЕ/ТАС Комплект подключения для монтажа котлов в ряд с трехходовым клапаном и газовым краном ТАЕ/ТАС. Кран перекроет подачу газа, если его температура достигнет 100°C (например при пожаре).	3905114
	КОМПЛЕКТ ПОДКЛЮЧЕНИЯ ДЛЯ МОНТАЖА В РЯД Комплект подключения для монтажа котлов в ряд с запорными кранами и предохранительными клапанами на 3 и 6 бар	3905164
	КОМПЛЕКТ ПОДКЛЮЧЕНИЯ ДЛЯ МОНТАЖА СКС Комплект подключения для монтажа котлов СКС с запорными кранами и предохранительными клапанами на 3 и 6 бар.	3905165
	КОМПЛЕКТ ПОДКЛЮЧЕНИЯ ДЛЯ ГВС ДЛЯ МОНТАЖА В РЯД Комплект подключения для монтажа котлов в ряд с запорными кранами, трехходовым клапаном и предохранительными клапанами на 3 и 6 бар.	3905166


Аксессуары

Каскадная установка - газ

	ОПИСАНИЕ	АРТИКУЛ
	ФЛАНЦЕВАЯ ЗАГЛУШКА DN65 ДЛЯ ГАЗОВОГО КОЛЛЕКТОРА	3905029
	РЕЛЕ МИН. ДАВЛЕНИЯ ГАЗА ДЛЯ КАСКАДА Реле минимального давления газа остановит работу каскада котлов, если давление газа упадет ниже допустимого. Настройка зависит от типа газа. Реле в комплекте с фланцем,	3905102
	ГАЗОВАЯ ТРУБА DUO DN65 Газовая труба DN65 для соединения газовых коллекторов в системах с гидравлическим разделителем DUO	3905131
	ГАЗОВЫЙ ФИЛЬТР ДЛЯ КАСКАДА Рекомендуется установка фильтра на газовой линии каскада. Комплект включает фильтр (GF40065/4) и адаптер. Подключение к котлу: DN65 PN6	3905138

Аксессуары

Каскадная установка - гидравлические разделители

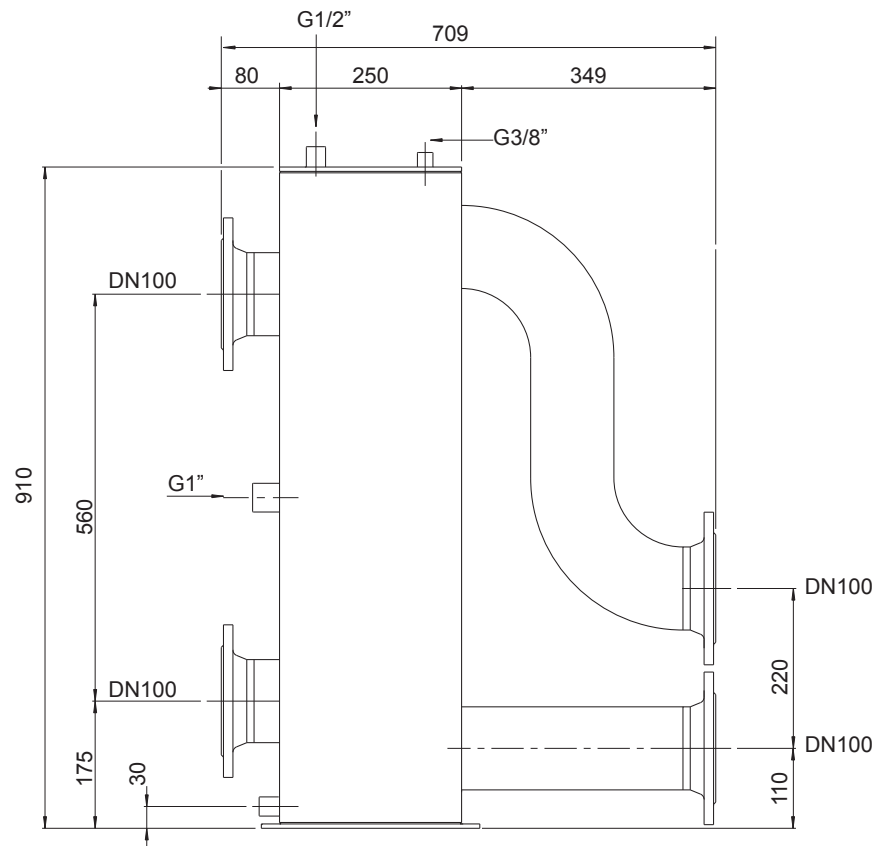
	ОПИСАНИЕ	АРТИКУЛ
	ГИДРАВЛИЧЕСКИЙ РАЗДЕЛИТЕЛЬ DN65 Для систем мощностью до 452 кВт. В комплекте с регулируемыми ножками, автоматическим воздухоотводчиком, краном наполнения/слива, гильзой для датчика температуры T10, болтами M16x55, шайбами и гайками.	3905033
	ГИДРАВЛИЧЕСКИЙ РАЗДЕЛИТЕЛЬ DN100 Для систем мощностью до 1000 кВт. В комплекте с регулируемыми ножками, автоматическим воздухоотводчиком, краном наполнения/слива, гильзой для датчика температуры T10, болтами M16x55, шайбами и гайками.	3905034
	ТЕПЛОИЗОЛЯЦИЯ ГИДРАВЛИЧЕСКОГО РАЗДЕЛИТЕЛЯ DN65	3905040
	ГИДРАВЛИЧЕСКИЙ РАЗДЕЛИТЕЛЬ DN100 DUO Для систем мощностью до 1600 кВт. В комплекте с регулируемыми ножками, автоматическим воздухоотводчиком, краном наполнения/слива, гильзой для датчика температуры T10, болтами M16x55, шайбами и гайками.	3905176
	ТЕПЛОИЗОЛЯЦИЯ ГИДРАВЛИЧЕСКОГО РАЗДЕЛИТЕЛЯ DN100	3905177

Аксессуары

КАСКАДНАЯ УСТАНОВКА - ГИДРАВЛИЧЕСКИЕ РАЗДЕЛИТЕЛИ

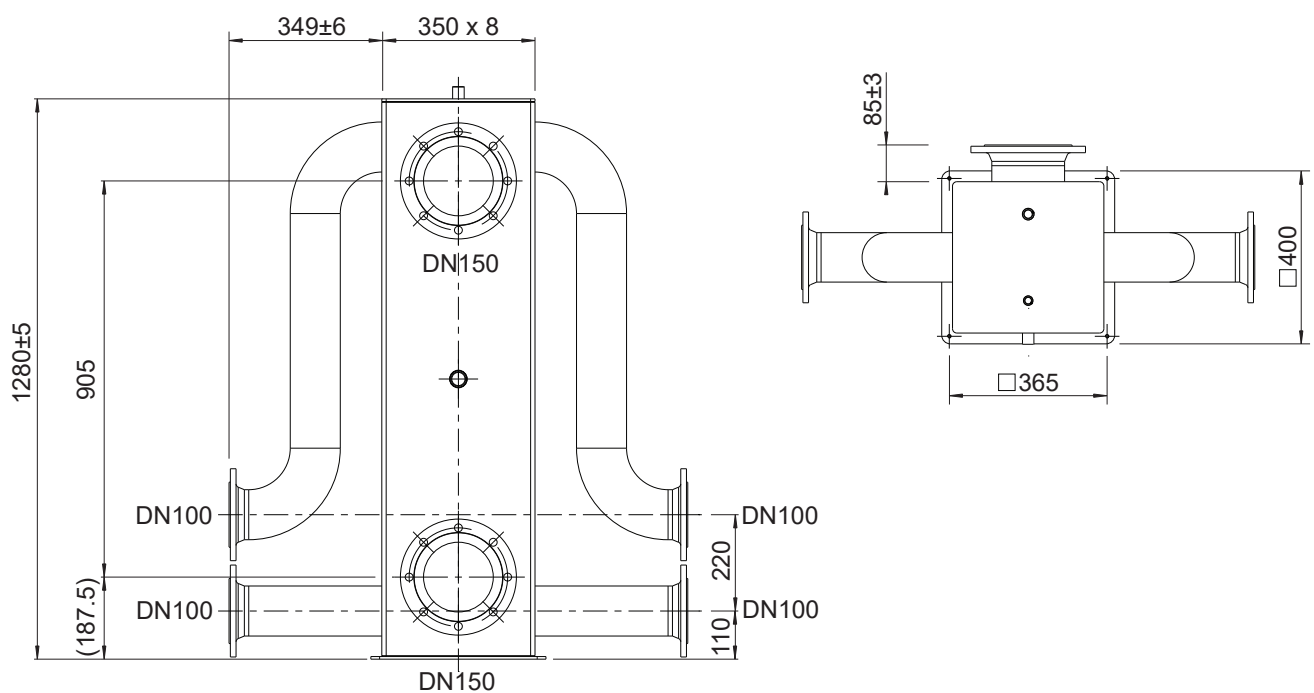
Размеры

ГР DN 100 3905034




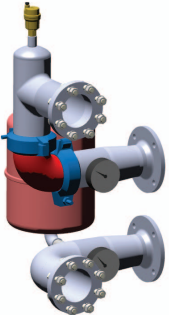
Размеры

ГР DN 100 DUO 3905176



Аксессуары

Каскадная установка - пластинчатые теплообменники

	ОПИСАНИЕ	АРТИКУЛ
	ПЛАСТИНЧАТЫЙ ТЕПЛООБМЕННИК DT10К ДЛЯ КАСКАДА	3905194
	ПЛАСТИНЧАТЫЙ ТЕПЛООБМЕННИК DT15К ДЛЯ КАСКАДА	3905195
	ПЛАСТИНЧАТЫЙ ТЕПЛООБМЕННИК DT20К ДЛЯ КАСКАДА Пластинчатый теплообменник для разделения котлового контура и контура системы. В комплекте с опорой и теплоизоляцией. Для систем мощностью до 465 кВт.	3905196
	КОМПЛЕКТ ПОДКЛЮЧЕНИЯ ПЛАСТИНЧАТОГО ТЕПЛООБМЕННИКА DN65	3905197
	КОМПЛЕКТ ПОДКЛЮЧЕНИЯ ПЛАСТИНЧАТОГО ТЕПЛООБМЕННИКА DN100 Для подключения пластинчатого теплообменника к каскаду котлов. Включает воздухоотводчик, расширительный бак 8 л, манометр и термометр.	3905265

Каскад (до 465 кВт)			465 кВт
Котловой контур	dT20K	мЗ/ч	21,04
Расширительный бак		л	8
Контур системы	dT20K	модель	B320LTHx206
		артикул	3905196
		мЗ/ч	21,04
		кПа	4,15
	dT15K	модель	B320LTH+Lx100
		артикул	3905195
		мЗ/ч	26,65
		кПа	17,3
	dT10K	модель	B320LTH+Lx108
		артикул	3905194
		мЗ/ч	40,00
		кПа	17,6

Аксессуары

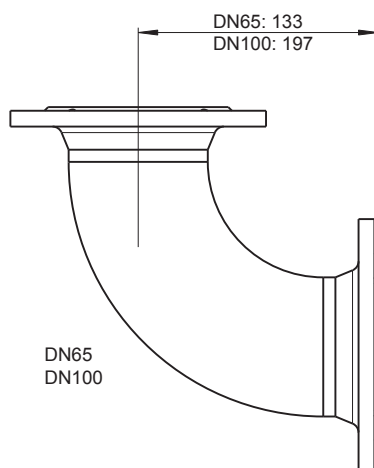
Каскадная установка - гидравлика

	ОПИСАНИЕ	АРТИКУЛ
	ФЛАНЦЕВАЯ ЗАГЛУШКА DN65 ДЛЯ ГИДРАВЛИЧЕСКОГО КОЛЛЕКТОРА Комплект из 2 заглушек для гидравлического коллектора, включает прокладки, болты, шайбы и гайки.	3905026
	ФЛАНЦЕВАЯ ЗАГЛУШКА DN100 ДЛЯ ГИДРАВЛИЧЕСКОГО КОЛЛЕКТОРА Комплект из 2 заглушек для гидравлического коллектора, включает прокладки, болты, шайбы и гайки.	3905027
	ОТВОДЫ 90° DN65 Комплект из двух отводов 90° DN65. Для изменения направления трубопроводов.	3905035
	ОТВОДЫ 90° DN100 Комплект из двух отводов 90° DN100. Для изменения направления трубопроводов.	3905036
	ПРИВАРНЫЕ ФЛАНЦЫ 2XDN100 ДЛЯ ВОДЫ + DN65 ДЛЯ ГАЗА 2x DN100 + 1x DN65	3905038
	ПРИВАРНЫЕ ФЛАНЦЫ 2XDN65 ДЛЯ ВОДЫ + DN65 ДЛЯ ГАЗА	3905125
	ПРИВАРНЫЕ ФЛАНЦЫ 2XDN150 ДЛЯ ВОДЫ + DN65 ДЛЯ ГАЗА	3905126
	ТЕПЛОИЗОЛЯЦИЯ ДЛЯ ОТВОДОВ 90° DN65	3905041
	ТЕПЛОИЗОЛЯЦИЯ ДЛЯ ОТВОДОВ 90° DN100	3905174

Размеры

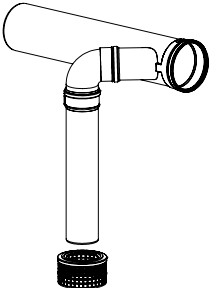
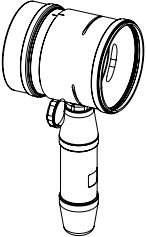
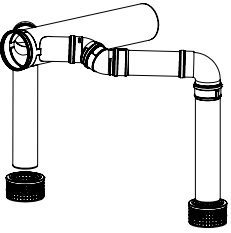
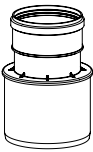
3905035 и 3905036

Отводы 90° DN65 + DN100:



Аксессуары

Каскадная установка - дымоудаление

	ОПИСАНИЕ	АРТИКУЛ
	<p>КОЛЛЕКТИВНЫЙ ДЫМОХОД DN150 ДЛЯ МОНТАЖА В РЯД</p> <p>Коллективный дымоход Ø150MM с трубой Ø100MM для подключения к одному котлу.</p>	3905198
	<p>КОЛЛЕКТИВНЫЙ ДЫМОХОД DN200 ДЛЯ МОНТАЖА В РЯД</p> <p>Коллективный дымоход Ø200MM with Ø100MM для подключения к одному котлу.</p>	3905200
	<p>КРЫШКА С СИФОНОМ ДЛЯ КОЛЛЕКТИВНОГО ДЫМОХОДА DN150</p> <p>Крышка Ø150мм с сифоном устанавливается в конце коллективного дымохода.</p>	3905199
	<p>КРЫШКА С СИФОНОМ ДЛЯ КОЛЛЕКТИВНОГО ДЫМОХОДА DN200</p> <p>Крышка Ø200мм с сифоном устанавливается в конце коллективного дымохода.</p>	3905201
	<p>КОЛЛЕКТИВНЫЙ ДЫМОХОД DN150 SKC TLPLUS</p> <p>Коллективный дымоход Ø150MM с трубой Ø100MM для подключения двух котлов при монтаже SKC.</p>	3905202
	<p>КОЛЛЕКТИВНЫЙ ДЫМОХОД DN200 SKC TLPLUS</p> <p>Коллективный дымоход Ø200MM с трубой Ø100MM для подключения двух котлов при монтаже SKC.</p>	3905203
	<p>АДАПТЕР 130-100MM TLPLUS</p> <p>Адаптер для перехода с 130MM на 100MM для подключения моделей 170 и 200 к коллективному дымоходу.</p>	3905264

Service:

www.elco.net