

ДЕТАЛИРОВОЧНАЯ СХЕМА ПРОМЫШЛЕННЫЕ КОТЛЫ

МОДЕЛИ

R18

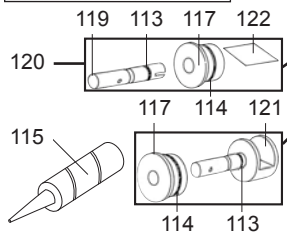
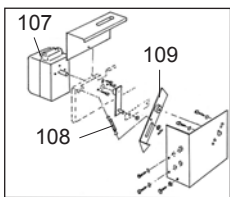
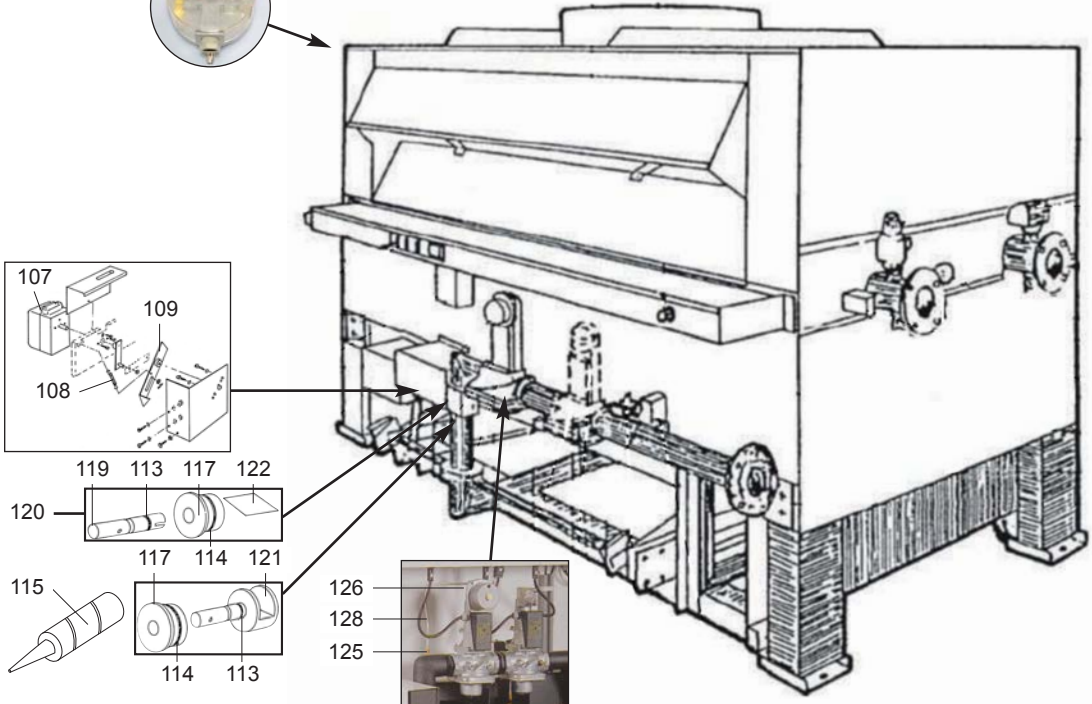
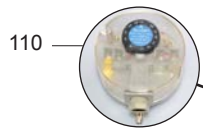
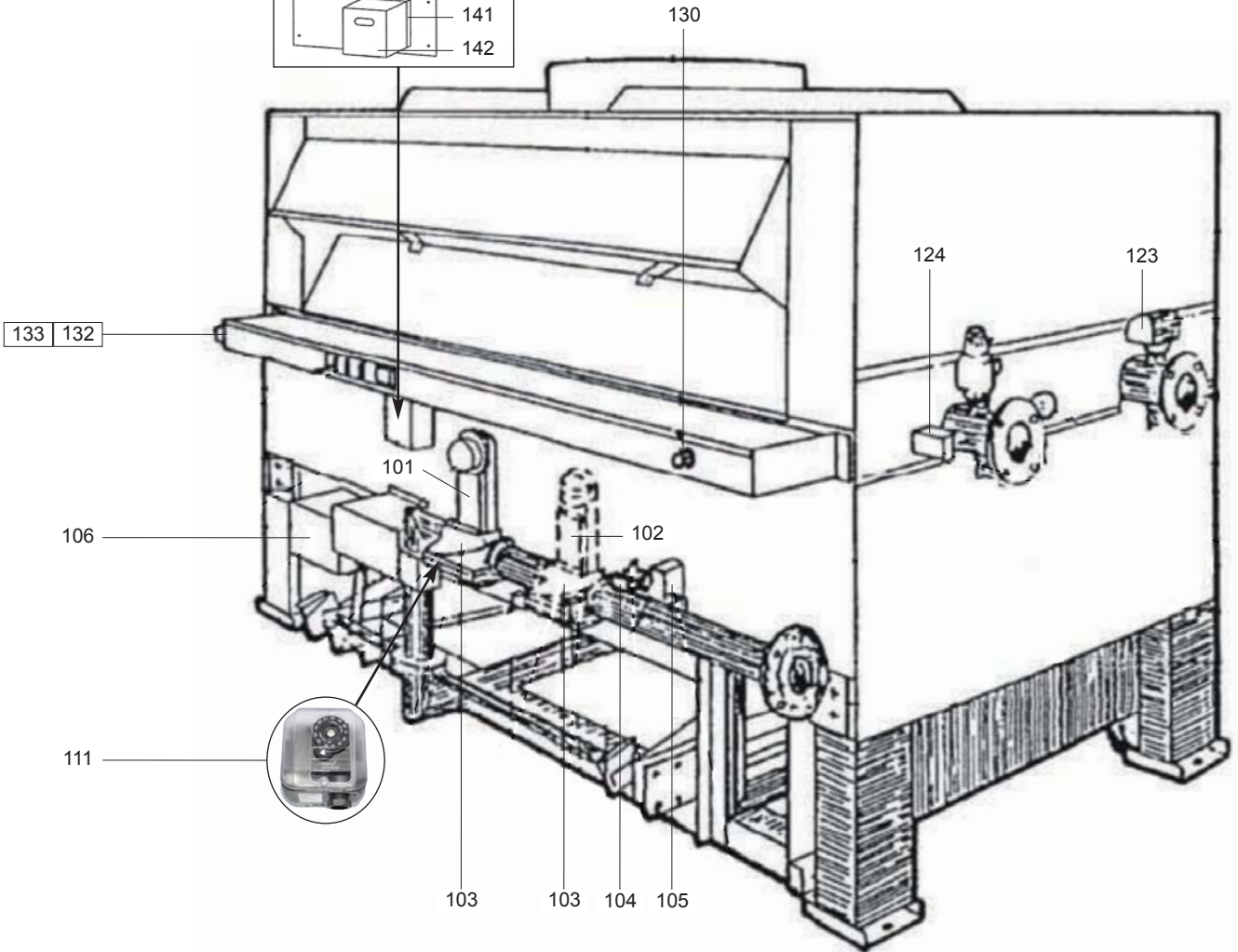
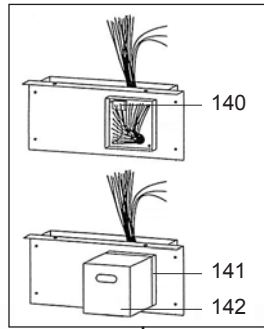
R8203386-01 - 22/05/2013

1	3580000	R 18 132 EM Dx	-	12-2010
1	3580001	R 18 132 EM SX	-	12-2010
1	3580002	R 18 132 IP DX	-	12-2010
1	3580003	R 18 132 IP SX	-	12-2010
1	3580607	R18 NG CINA	-	12-2010
1	537166	R 8132 G20 20mbar	-	12-2010
1	537470	R 8132 Racc.à Gauche	-	12-2010
1	537857	R 8132 G20 300 mbar	-	12-2010
1	537863	R 8132 G20 300 mbar	-	12-2010
1	537902	R 8132 G31 50 mbar	-	12-2010
1	537908	R 8132 G31 50 mbar	-	12-2010
1	537943	R 8132 ECS G20 20mb RACC. D.	-	12-2010
1	537949	R 8132 ECS G20 20mb RACC. G.	-	12-2010
1	538108	R 8132 ECS G31 50mb RACC. D.	-	12-2010
1	538114	R 8132 ECS G31 50mb RACC. G.	-	12-2010
1	25046117	RENDAMAX R18-132	-	12-2010
2	3580004	R 18 154 EM DX	-	12-2010
2	3580005	R 18 154 EM SX	-	12-2010
2	3580006	R 18 154 IP DX	-	12-2010
2	3580007	R 18 154 IP SX	-	12-2010
2	3580628	R18-154 NG CINA	-	12-2010
2	537167	R 8154 G20 20mbar	-	12-2010
2	537323	R 8154 G20 300 mbar	-	12-2010
2	537471	R 8154 Racc.à Gauche	-	12-2010
2	537858	R 8154 G20 300 mbar	-	12-2010
2	537864	R 8154 G20 300 mbar	-	12-2010
2	537903	R 8154 G31 50 mbar	-	12-2010
2	537909	R 8154 G31 50 mbar	-	12-2010
2	537944	R 8154 ECS G20 20mb RACC. D.	-	12-2010
2	537950	R 8154 ECS G20 20mb RACC. G.	-	12-2010
2	538109	R 8154 ECS G31 50mb RACC. D.	-	12-2010
2	538115	R 8154 ECS G31 50mb RACC. G.	-	12-2010
2	25046322	RENDAMAX R18-154	-	12-2010
3	3580008	R 18 180 EM DX	-	12-2010
3	3580009	R 18 180 EM SX	-	12-2010
3	3580010	R 18 180 IP DX	-	12-2010
3	3580011	R 18 180 IP SX	-	12-2010
3	3580629	R18-180 NG CINA	-	12-2010
3	537168	R 8180 G20 20mbar	-	12-2010
3	537472	R 8180 Racc.à Gauche	-	12-2010
3	537859	R 8180 G20 300 mbar	-	12-2010
3	537904	R 8180 G31 50 mbar	-	12-2010
3	537910	R 8180 G31 50 mbar	-	12-2010
3	537945	R 8180 ECS G20 20mb RACC. D.	-	12-2010
3	537951	R 8180 ECS G20 20mb RACC. G.	-	12-2010
3	538110	R 8180 ECS G31 50mb RACC. D.	-	12-2010
3	538116	R 8180 ECS G31 50mb RACC. G.	-	12-2010
3	25046424	RENDAMAX R18-180	-	12-2010
4	3580012	R 18 210 EM DX	-	12-2010
4	3580013	R 18 210 EM SX	-	12-2010

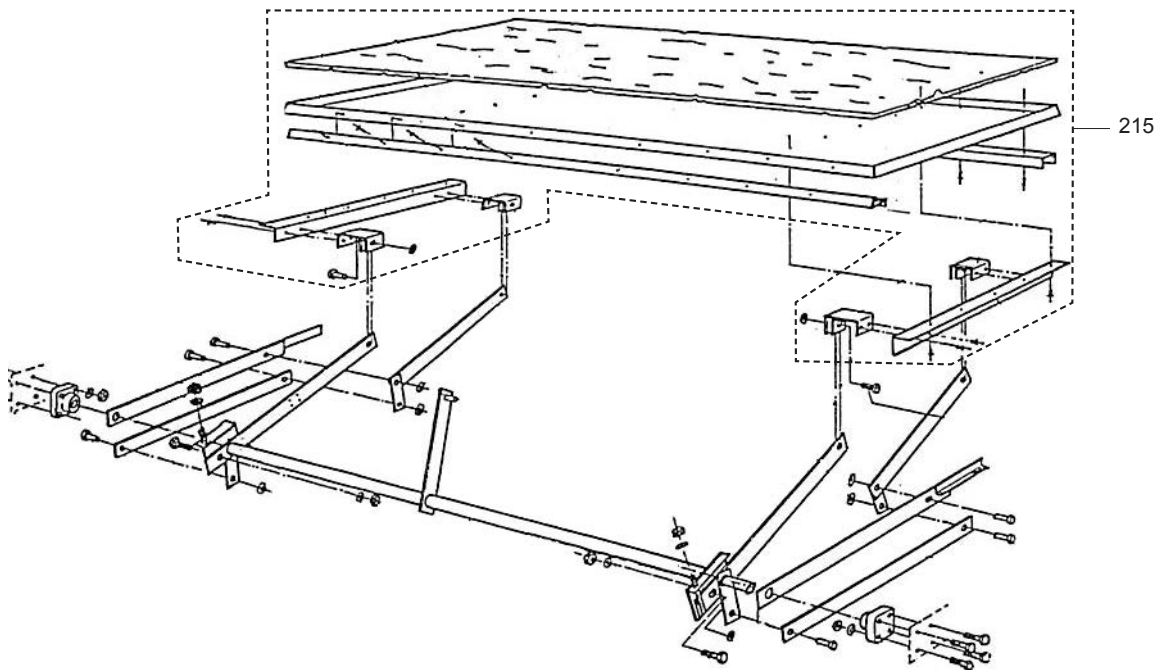
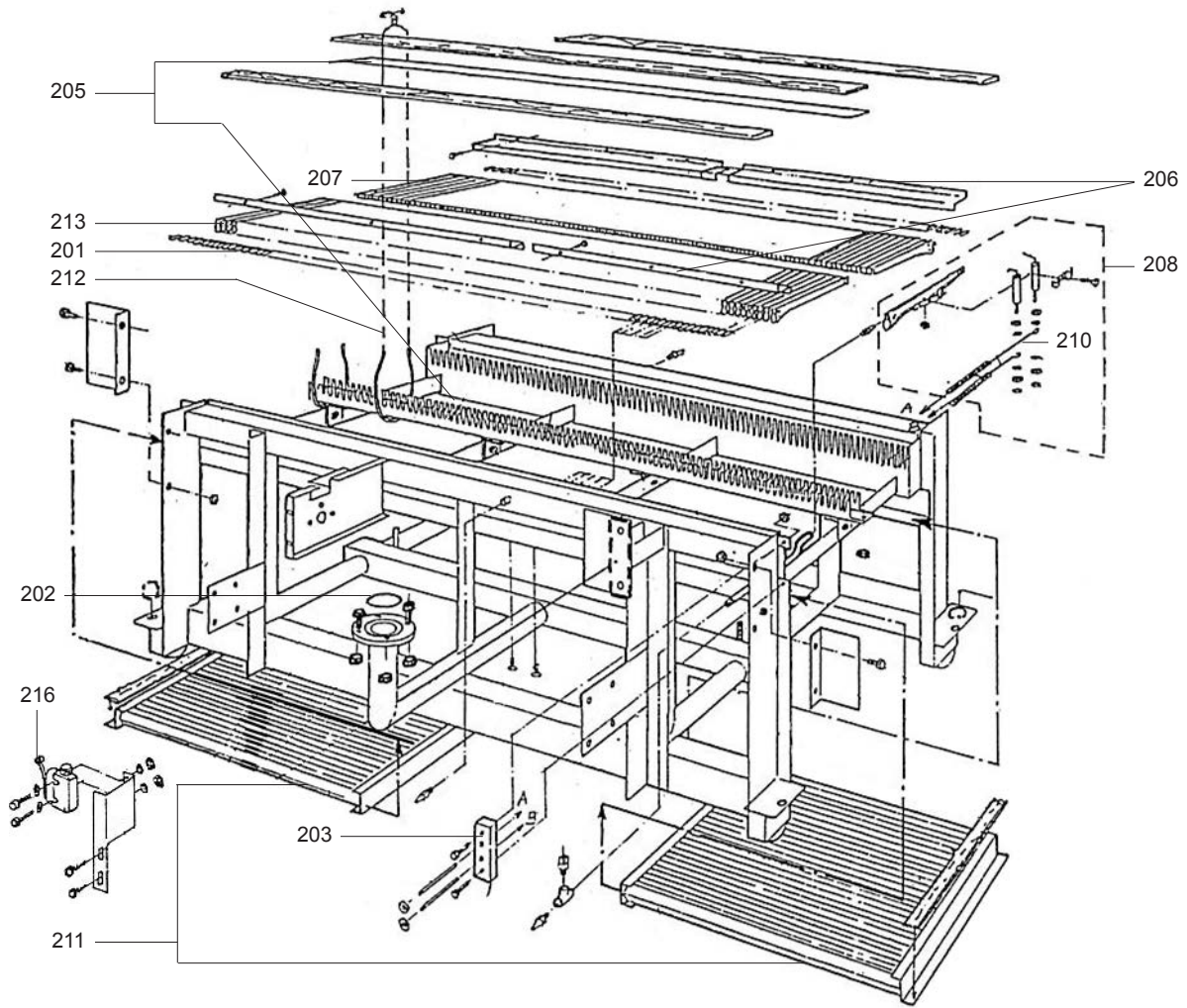
Col	Reference	Model type	Begin	End
-----	-----------	------------	-------	-----

4	3580014	R 18 210 IP DX	-	12-2010
4	3580015	R 18 210 IP SX	-	12-2010
4	3580630	R18-210 NG CINA	-	12-2010
4	537169	R 8210 G20 20mbar	-	12-2010
4	537473	R 8210 Racc.à Gauche	-	12-2010
4	537585	R 8210 G20 300 mbar	-	12-2010
4	537860	R 8210 G20 300 mbar	-	12-2010
4	537905	R 8210 G31 50 mbar	-	12-2010
4	537911	R 8210 G31 50 mbar	-	12-2010
4	537946	R 8210 ECS G20 20mb RACC. D.	-	12-2010
4	537952	R 8210 ECS G20 20mb RACC. G.	-	12-2010
4	538111	R 8210 ECS G31 50mb RACC. D.	-	12-2010
4	538117	R 8210 ECS G31 50mb RACC. G.	-	12-2010
4	25046491	RENDAMAX R18-210	-	12-2010
5	3580016	R 18 244 EM DX	-	12-2010
5	3580017	R 18 244 EM SX	-	12-2010
5	3580018	R 18 244 IP DX	-	12-2010
5	3580019	R 18 244 IP SX	-	12-2010
5	3580631	R18-244 NG CINA	-	12-2010
5	537170	R 8244 G20 20mbar	-	12-2010
5	537474	R 8244 Racc.à Gauche	-	12-2010
5	537906	R 8244 G31 50 mbar	-	12-2010
5	537912	R 8244 G31 50 mbar	-	12-2010
5	537947	R 8244 ECS G20 20mb RACC. D.	-	12-2010
5	537953	R 8244 ECS G20 20mb RACC. G.	-	12-2010
5	538112	R 8244 ECS G31 50mb RACC. D.	-	12-2010
5	538118	R 8244 ECS G31 50mb RACC. G.	-	12-2010
6	3580020	R 18 280 EM DX	-	12-2010
6	3580021	R 18 280 EM SX	-	12-2010
6	3580022	R 18 280 IP DX	-	12-2010
6	3580023	R 18 280 IP SX	-	12-2010
6	3580632	R18-280 NG CINA	-	12-2010
6	537171	R 8280 G20 20mbar	-	12-2010
6	537475	R 8280 Racc.à Gauche	-	12-2010
6	537907	R 8280 G31 50 mbar	-	12-2010
6	537913	R 8280 G31 50 mbar	-	12-2010
6	537948	R 8280 ECS G20 20mb RACC. D.	-	12-2010
6	537954	R 8280 ECS G20 20mb RACC. G.	-	12-2010
6	538113	R 8280 ECS G31 50mb RACC. D.	-	12-2010
6	538119	R 8280 ECS G31 50mb RACC. G.	-	12-2010

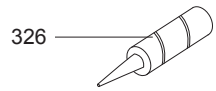
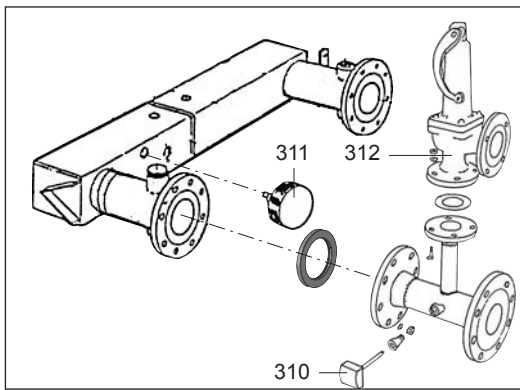
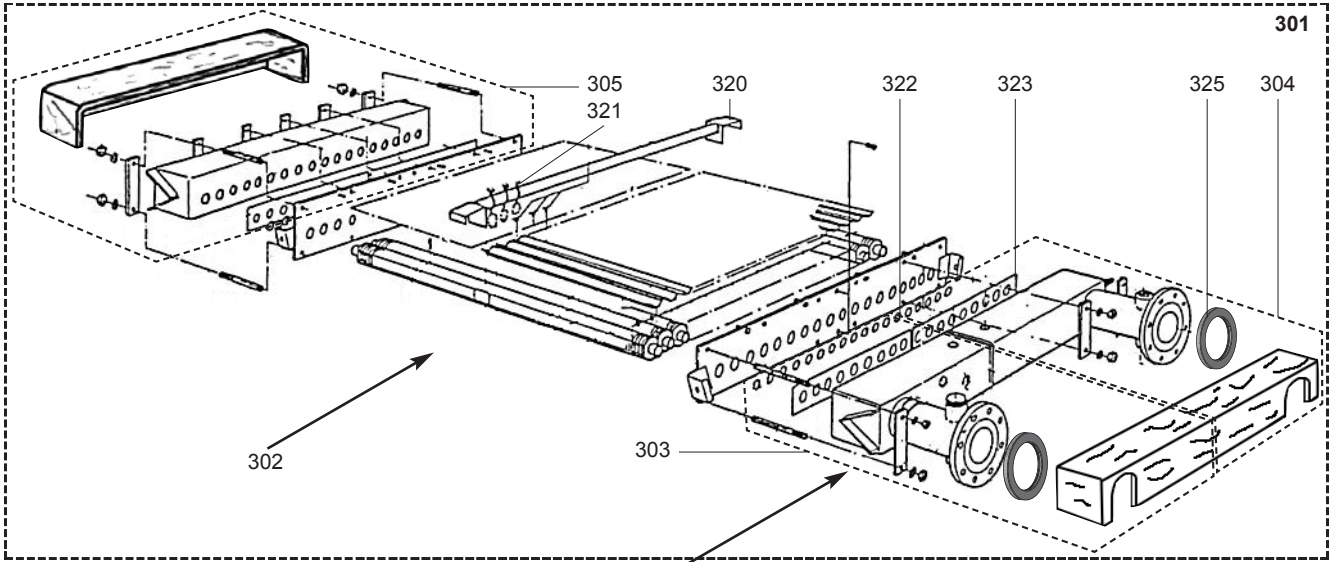
Col	Reference	Model type	Begin	End
-----	-----------	------------	-------	-----

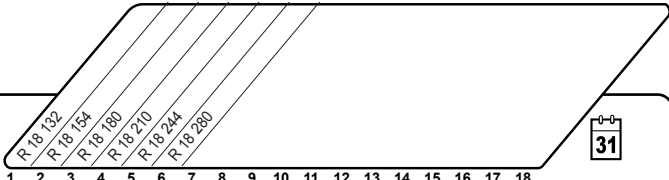


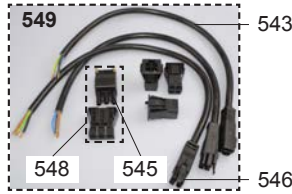
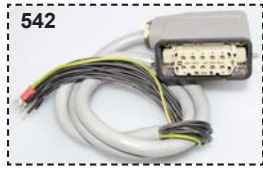
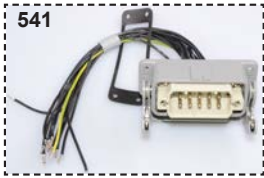
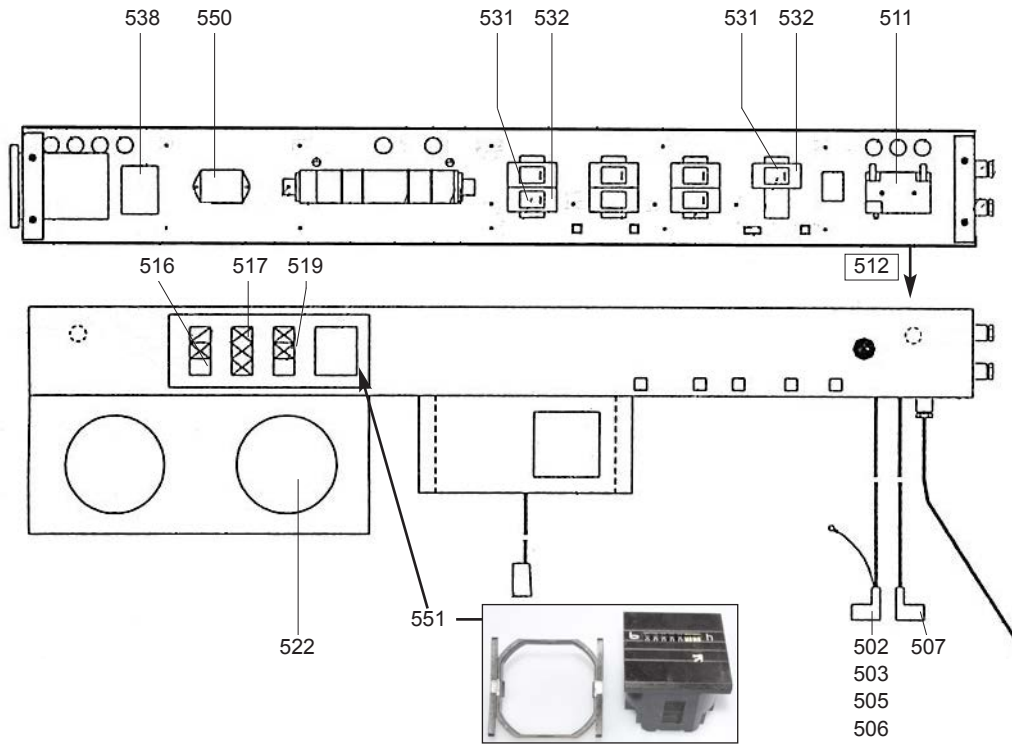
☉⇒	Description	Manf. Pt. N	Type																		
				1	2	3	4	5	6	7	8	9	10	11	12	13	14	15	16	17	18
0100	ГАЗОВАЯ ЧАСТЬ																				
0101	РЕДУКТОР ДАВЛЕНИЯ SKP 25.001E2	64300702		•	•	•	•	•	•												
	РЕДУКТОР ДАВЛЕНИЯ SKP 25.003E2	64200092		•	•	•	•	•	•												
0102	РЕДУКТОР ДАВЛЕНИЯ SKP 15.000E2	64200094		•	•	•	•	•	•												
	РЕДУКТОР ДАВЛЕНИЯ SKP 15.001E2	64300710		•	•	•	•	•	•												
0103	ГАЗОВЫЙ КЛАПАН VGF10.654P	17016180							•	•	•										
	ГАЗОВЫЙ КЛАПАН VGG10.504P	17016179		•	•	•															
0104	РЕГУЛЯТОР ДАВЛЕНИЯ RV 12 M	64211210							•	•	•										
0105	КЛАПАН+КАБЕЛЬ	65000265		•	•	•															
0106	СЕРВОДВИГАТЕЛЬ STM30Q	64200089							•	•	•										
0107	СЕРВОПРИВОД NY M644 R18	64201041		•	•	•															
0108	ПРУЖИНА	17008845							•	•	•										
0109	РЫЧАГ ДРОССЕЛЬНОГО КЛАПАНА	65108062		•	•	•															
0110	РЕЛЕ ДАВЛЕНИЯ LGW3 SS KIT-C18	64400401							•	•	•										
0111	РЕЛЕ ДАВЛЕНИЯ 0→ 50mb	64401601		•	•	•															
	РЕЛЕ ДАВЛЕНИЯ 0→150mb	64201433							•	•	•										
0113	ПРОКЛАДКА D:11.3-7.7-1.8	64210804		•	•	•															
0114	О-КОЛЬЦО D:45.7-2.6	64210808							•	•	•										
	О-КОЛЬЦО D:60-2.6	64210809							•	•	•										
0115	СМАЗКА MOLYKOTE BR2	65108157		•	•	•															
0117	ВТУЛКА 2 1/2"	17015908							•	•	•										
	ВТУЛКА 2"	17015909		•	•	•															
0119	ВАЛ	64210003							•	•	•										
0120	КОРПУС ДРОССЕЛЬНОГО КЛАПАНА 132=>180	17017678	NAT	•	•	•															
	КОРПУС ДРОССЕЛЬНОГО КЛАПАНА 210=>280	17017679	NAT	•	•	•															
0121	ДРОССЕЛЬНЫЙ КЛАПАН PROP 1 1/2"	64210009	B/P	•	•	•															
	ДРОССЕЛЬНЫЙ КЛАПАН PROP 2 1/2"	64210010	B/P						•	•	•										
0122	ДРОССЕЛЬНЫЙ КЛАПАН 2"	17016467	NAT	•	•	•															
	ДРОССЕЛЬНЫЙ КЛАПАН NAT	17016468	NAT						•	•	•										
0123	РЕЛЕ ПРОТОКА F61SB-9100	64210206		•	•	•															
	РЕЛЕ ПРОТОКА	64210205							•	•	•										
0124	ДАТЧИК QAD 22	64300902		•	•	•															
	ДАТЧИК QAE2120.010	17017680							•	•	•										
0125	СОЕДИНИТЕЛЬ УГЛОВОЙ 1/8 D.6	64211226		•	•	•															
	СОЕДИНИТЕЛЬ ПРЯМОЙ 1/8 D.6	64211224							•	•	•										
0126	СОЕДИНИТЕЛЬ УГЛОВОЙ 1/4 D.6	64211227		•	•	•															
	СОЕДИНИТЕЛЬ ПРЯМОЙ 1/4 D.6	64211225							•	•	•										
0128	ТРУБКА D:4/6 L:2 м	64211407		•	•	•															
0130	ТЕРМОСТАТ ПЕРЕГРЕВА 150°C	64211405							•	•	•										
	ТЕРМОСТАТ IMIT LS1 + КАПИЛЛЯР L:3 м	64300004		•	•	•															
	ТЕРМОСТАТ JUMO 0-50°C	64211402							•	•	•										
0132	КОНТРОЛЛЕР DTRON .304	64201537		•	•	•															
	КОНТРОЛЛЕР RWF40.010 A97	64201393							•	•	•										
	КОМПЛЕКТ ПЕРЕВОДА С RWF32 НА RWF40	64200067		•	•	•															
0133	АДАПТЕР ARG 40 ДЛЯ RWF 40	1758803985							•	•	•										
0140	AGM30 БЛОК ЧУСТВИТЕЛЬНОСТИ К ФАЗЕ	17007085		•	•	•															
0141	КОРПУС ДЛЯ LFL1.148	64300901							•	•	•										
0142	КОНТРОЛЛЕР LFL 1.122	64300804		•	•	•															
	КОНТРОЛЛЕР LFL 1.148	64200797							•	•	•										



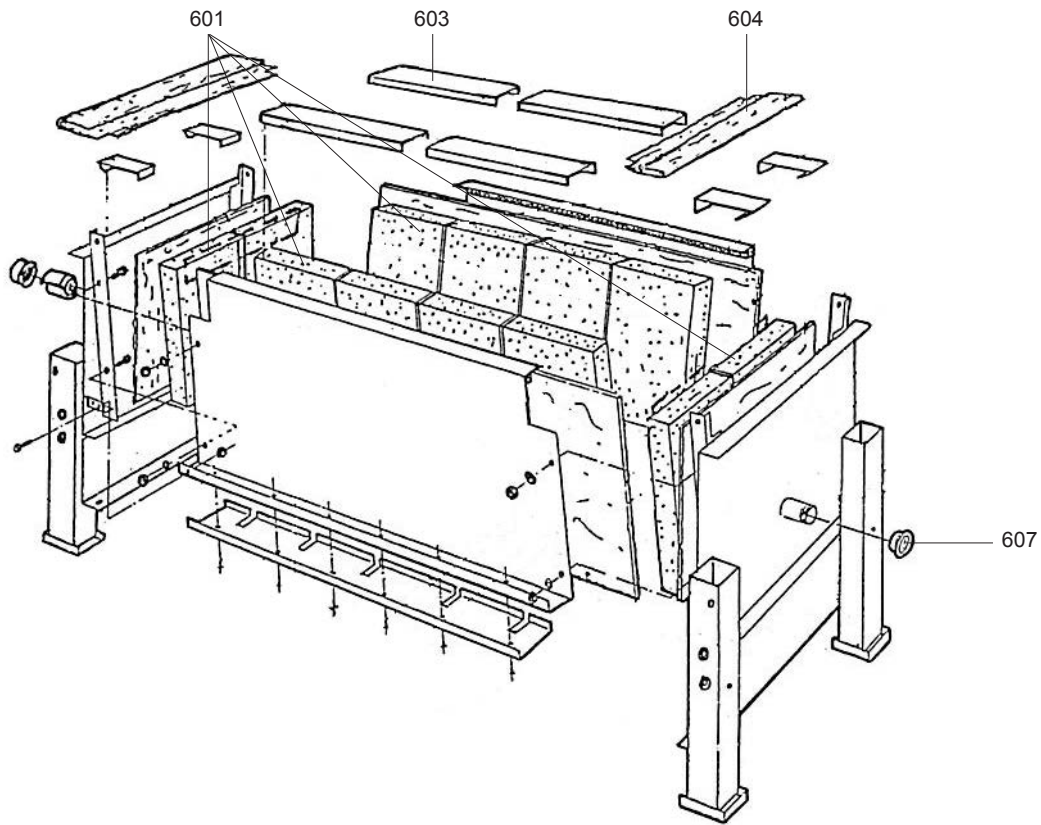
☉⇒	Description	Manf. Pt. N	Type																			31
				1	2	3	4	5	6	7	8	9	10	11	12	13	14	15	16	17	18	
0200	ГАЗОВАЯ ЧАСТЬ																					
0201	ФОРСУНКА D:1.85 мм (50 шт.)	64200295-01	NAT	•	•	•	•	•	•													
	ФОРСУНКА D:1 мм (20 шт.)	64210712-01	B/P																			
0202	О-КОЛЬЦО D:85.32-3.53	17007789		•	•	•	•	•	•													
0203	КЕРАМИЧЕСКИЙ ИЗОЛЯТОР	12067690																				
0205	ПРИЖИМ ГОРЕЛОК	64211359		•																		
	ПРИЖИМ ГОРЕЛОК	64211360			•																	
	ПРИЖИМ ГОРЕЛОК	64211361				•																
	ПРИЖИМ ГОРЕЛОК	64211362					•															
	ПРИЖИМ ГОРЕЛОК	64211363						•														
	ПРИЖИМ ГОРЕЛОК	64211364							•													
0206	ОГРАЖДЕНИЕ	64201022																				
	ОГРАЖДЕНИЕ	65108073		•																		
	ОГРАЖДЕНИЕ	65108085			•																	
	ОГРАЖДЕНИЕ	65108097				•																
	ОГРАЖДЕНИЕ	65108109					•															
	ОГРАЖДЕНИЕ	65108120						•														
0207	ГОРЕЛКА АТМОСФЕРНАЯ (20 шт.)	64211209-01		•	•	•	•	•	•													
0208	ЗАПАЛЬНАЯ ГОРЕЛКА С ЭЛЕК. РОЗЖ./ИОНИЗ.	64211205							•													
0210	АЛЮМ. ПРОВОД ДЛЯ ПОДКЛЮЧ. ЭЛ. РОЗЖИГА	65108214		•	•	•	•	•	•													
0211	НИЖНЯЯ РЕШЕТКА 132—>154	64200613																				
	НИЖНЯЯ РЕШЕТКА R18 154	64200614			•																	
	НИЖНЯЯ РЕШЕТКА R18 180	64200615				•																
	НИЖНЯЯ РЕШЕТКА R18 210	64200616					•															
	НИЖНЯЯ РЕШЕТКА R18 244	64200617						•														
	НИЖНЯЯ РЕШЕТКА R18 280	64200618							•													
0212	ПРОВОЛОКА КРЕПЛЕНИЯ D:1.5 мм L:5 м	65000455		•	•	•	•	•	•													
0213	ГОРЕЛКА С ДВУМЯ ЭЛЕКТРОДАМИ ИОНИЗ.	17006524								•												
0215	ВОЗДУШНЫЙ ШИБЕР	65108077		•																		
	ВОЗДУШНЫЙ ШИБЕР	65108088			•																	
	ВОЗДУШНЫЙ ШИБЕР	65108100				•																
	ВОЗДУШНЫЙ ШИБЕР	65108111					•															
	ВОЗДУШНЫЙ ШИБЕР	65108123						•														
	ВОЗДУШНЫЙ ШИБЕР	65108134							•													
0216	КОНЦЕВОЙ ВЫКЛЮЧАТЕЛЬ BZ 2RW82-A2	17008405		•	•	•																



☉⇒	Description	Manf. Pt. N	Type																			31
				1	2	3	4	5	6	7	8	9	10	11	12	13	14	15	16	17	18	
0300	ТЕПЛООБМЕННИК																					
0301	ТЕПЛООБМЕННИК CV	64201033	CV	•																		
	ТЕПЛООБМЕННИК CV	65108091	CV		•																	
	ТЕПЛООБМЕННИК CV	65108103	CV			•																
	ТЕПЛООБМЕННИК CV	65108114	CV				•															
	ТЕПЛООБМЕННИК CV	65108126	CV					•														
	ТЕПЛООБМЕННИК CV	65108137	CV						•													
	ТЕПЛООБМЕННИК IP-ZW	65108084	IP-ZW	•																		
	ТЕПЛООБМЕННИК IP-ZW	65108096	IP-ZW		•																	
	ТЕПЛООБМЕННИК IP-ZW	65108108	IP-ZW			•																
	ТЕПЛООБМЕННИК IP-ZW	65108119	IP-ZW				•															
	ТЕПЛООБМЕННИК IP-ZW	65108131	IP-ZW					•														
	ТЕПЛООБМЕННИК IP-ZW	65108142	IP-ZW						•													
	ТЕПЛООБМЕННИК TUV	65108080	TUV	•																		
	ТЕПЛООБМЕННИК TUV	65108092	TUV		•																	
	ТЕПЛООБМЕННИК TUV	65108104	TUV			•																
	ТЕПЛООБМЕННИК TUV	65108115	TUV				•															
	ТЕПЛООБМЕННИК TUV	65108127	TUV					•														
	ТЕПЛООБМЕННИК TUV	65108138	TUV						•													
0302	НАБОР ДЕФЛЕКТОРОВ R18 132 STD	64201942		•																		
	НАБОР ДЕФЛЕКТОРОВ R18 154 STD	64201943			•																	
	НАБОР ДЕФЛЕКТОРОВ R18 180 STD	64201944				•																
	НАБОР ДЕФЛЕКТОРОВ R18 210 STD	64201945					•															
	НАБОР ДЕФЛЕКТОРОВ R18 244 STD	64201946						•														
	НАБОР ДЕФЛЕКТОРОВ R18 280 STD	64201947							•													
0303	КОЛЛЕКТОР ПОДАЧИ + V-КРОНШТЕЙН	65108067	CV	•	•	•	•	•												02/06		
	КОЛЛЕКТОР ПОДАЧИ IP-ZW	65108071	IP-ZW						•													
	КОЛЛЕКТОР ПОДАЧИ STD	64200213	CV	•	•	•	•	•												03/06		
	КОЛЛЕКТОР ПОДАЧИ TUV	65108064	TUV						•													
0304	КОЛЛЕКТОР ВОЗВРАТА + V-КРОНШТЕЙН	65108068	CV	•	•	•	•	•												02/06		
	КОЛЛЕКТОР ВОЗВРАТА IP-ZW	65108069	IP-ZW						•													
	КОЛЛЕКТОР ВОЗВРАТА STD	64200214	CV	•	•	•	•	•												03/06		
	КОЛЛЕКТОР ВОЗВРАТА TUV	65108065	TUV						•													
0305	КОЛЛЕКТОР + V-КРОНШТЕЙН	65108066	CV	•	•	•	•	•												02/06		
	КОЛЛЕКТОР IP-ZW	65108072	IP-ZW						•													
	КОЛЛЕКТОР STD	64200215	CV	•	•	•	•	•												03/06		
	КОЛЛЕКТОР TUV	65108063	TUV						•													
0310	ДАТЧИК ТЕМПЕРАТУРЫ QAE2120.010	17017680		•	•	•	•	•														
0311	ТЕРМОМАНОМЕТР 20-120С 6 БАР	64210901							•													
0312	ПРЕДОХРАНИТЕЛЬНЫЙ КЛАПАН	17007844		•	•	•																
	ПРЕДОХРАНИТЕЛЬНЫЙ КЛАПАН	17007855							•	•												
0320	ПЕРЕКЛАДИНА 154→280	64201031			•	•	•															
	ПЕРЕКЛАДИНА R18-132	17016651		•																		
0321	ПРОВОЛОКА КРЕПЛЕНИЯ D:1.5 мм L:5 м	65000455			•	•	•	•														
0322	КОМПЛЕКТ ПРОКЛАДОК R18	64201677		•																		
	О-КОЛЬЦО D: 24.99-3.53	17007778			•	•	•	•														
0323	ПРОКЛАДКА	64211118		•																		
0325	ПРОКЛАДКА D: 131-84-3	64200995			•	•	•	•														
0326	СИЛИКОН 55 гр.	64200919		•																		



☉→	Description	Manf. Pt. N	Type																		
				1	2	3	4	5	6	7	8	9	10	11	12	13	14	15	16	17	18
0500	ЭЛЕКТРИЧЕСКАЯ ЧАСТЬ																				
0502	КОЛПАЧЕК ЭЛЕКТРОДА	64210409		●	●	●	●	●	●												
0503	КОЛПАЧЕК ЭЛЕКТРОДА ИОНИЗАЦИИ КОРОТК.	17015694																			
0505	КАБЕЛЬ ИОНИЗАЦИИ В СБОРЕ. R18	17007316		●	●	●	●	●	●												
0506	КАБЕЛЬ 7x1 мм2	65108203																			
0507	КАБЕЛЬ	64210208		●	●	●	●	●	●												
0511	ТРАНСФОРМАТОР	64201670																			
0512	ПРЕОБРАЗУЮЩИЙ КАБЕЛЬ	65108190		●	●	●	●	●	●												
0516	ВЫКЛЮЧАТЕЛЬ	64210708																			
0517	КРАСНЫЙ СИГНАЛ	64211502		●	●	●	●	●	●												
0519	ЗЕЛЕНЫЙ СИГНАЛ	64200883																			
0522	РЕЛЕ ДАВЛЕНИЯ KLAUS FISCHER DS11	17006931	TUV	●	●	●	●	●	●												
0530	ЧАСЫ	65108170																			
0531	РЕЛЕ 7A/250V-230V	64211221		●	●	●	●	●	●												
0532	ВСПОМОГАТЕЛЬНОЕ РЕЛЕ OMRON	64211314																			
0538	ТРАНСФОРМАТОР	64211410		●	●	●	●	●	●												
0541	КАБЕЛЬ С КОННЕКТОРОМ M (BERGER LAHR)	64200863																			
0542	КАБЕЛЬ С КОННЕКТОРОМ F (BERGER LAHR)	64200870		●	●	●	●	●	●												
0543	КАБЕЛЬ 0.5 м	64200869																			
0544	КОННЕКТОР F 930410453 ST17/4	17008570		●	●	●	●	●	●												
0545	КОНТАКТ РАЗЪЕМА 3 P.	65000401																			
0546	КАБЕЛЬ С КОННЕКТОРОМ M:0.5 м	64200862		●	●	●	●	●	●												
0547	ГНЕЗДО 4 P.	64200861																			
0548	КОНТАКТ РАЗЪЕМА 3 P.	64211116		●	●	●	●	●	●												
0549	КОМПЛЕКТ КОННЕКТОРОВ R2000/R18	64211098																			
0550	ФИЛЬТР	64220079		●	●	●	●	●	●												
0551	ТАЙМЕР 220V H 57	64210201																			



5000

<p>5001</p> <p>Transf. gaz > B/P Conv. gas > LPG Trasn. gas > GPL Transf. gas > B/P Unrustsatz > B/P</p>	<p>5002</p> <p>Transf. gaz > NAT Conv. gas > NAT Trasn. gas > MET Transf. gas > MET Unrustsatz > NAT</p>	<p>5005</p> <p>Options Accessories Opzioni Accessorio Option</p>
--	--	---

☉⇒	Description	Manf. Pt. N	Type																			31
				1	2	3	4	5	6	7	8	9	10	11	12	13	14	15	16	17	18	
0600	ИЗОЛЯЦИЯ																					
0601	КОМПЛЕКТ ИЗОЛЯЦИИ	65108078		•																		
	КОМПЛЕКТ ИЗОЛЯЦИИ	65108089			•																	
	КОМПЛЕКТ ИЗОЛЯЦИИ	65108101				•																
	КОМПЛЕКТ ИЗОЛЯЦИИ	65108112					•															
	КОМПЛЕКТ ИЗОЛЯЦИИ	65108124						•														
	КОМПЛЕКТ ИЗОЛЯЦИИ	65108135							•													
0602	УПЛОТНЕНИЕ ТЕРМОСТОЙКОЕ (КОМПЛЕКТ)	65108079		•																12/89		
	УПЛОТНЕНИЕ ТЕРМОСТОЙКОЕ (КОМПЛЕКТ)	65108090			•															12/89		
	УПЛОТНЕНИЕ ТЕРМОСТОЙКОЕ (КОМПЛЕКТ)	65108102				•														12/89		
	УПЛОТНЕНИЕ ТЕРМОСТОЙКОЕ (КОМПЛЕКТ)	65108113					•													12/89		
	УПЛОТНЕНИЕ ТЕРМОСТОЙКОЕ (КОМПЛЕКТ)	65108125						•												12/89		
	УПЛОТНЕНИЕ ТЕРМОСТОЙКОЕ (КОМПЛЕКТ)	65108136							•											12/89		
0603	КРЕПЛЕНИЕ ПЛАСТИН	17015495		•																		
	КРЕПЛЕНИЕ ПЛАСТИН	17015496								•												
	КРЕПЛЕНИЕ ПЛАСТИН	17015501			•																	
	КРЕПЛЕНИЕ ПЛАСТИН	17015502				•																
	КРЕПЛЕНИЕ ПЛАСТИН	17015503					•															
	КРЕПЛЕНИЕ ПЛАСТИН	17015504						•														
0604	ИЗОЛЯЦИЯ R18 140C	17016346		•	•	•	•	•														
0607	ГЛЯДЕЛКА	12083849							•													
5000	АКСЕССУАРЫ																					
5001	КОМПЛЕКТ ПЕРЕВОДА НА СУГ	65108076		•																		
	КОМПЛЕКТ ПЕРЕВОДА НА СУГ	65108087			•																	
	КОМПЛЕКТ ПЕРЕВОДА НА СУГ	65108099				•																
	КОМПЛЕКТ ПЕРЕВОДА НА СУГ	65108110					•															
	КОМПЛЕКТ ПЕРЕВОДА НА СУГ	65108122						•														
	КОМПЛЕКТ ПЕРЕВОДА НА СУГ	65108133							•													
5002	КОМПЛЕКТ ПЕРЕВОДА НА ПРИРОДНЫЙ ГАЗ	64201028							•													
	КОМПЛЕКТ ПЕРЕВОДА НА ПРИРОДНЫЙ ГАЗ	65108074		•																		
	КОМПЛЕКТ ПЕРЕВОДА НА ПРИРОДНЫЙ ГАЗ	65108086			•																	
	КОМПЛЕКТ ПЕРЕВОДА НА ПРИРОДНЫЙ ГАЗ	65108098				•																
	КОМПЛЕКТ ПЕРЕВОДА НА ПРИРОДНЫЙ ГАЗ	65108121						•														
	КОМПЛЕКТ ПЕРЕВОДА НА ПРИРОДНЫЙ ГАЗ	65108132							•													
5005	KIT DISASSEMBLY / ASSEMBLY R18	65108155	R18	•	•	•																

R 18

LIST OF THE ABBREVIATIONS

HW	: Hot water.
CW	: Cold water.
C	: Ceramic resistance (normal heating).
Ca	: Ceramic resistance (accelerated heating)
TP	: Immersion heater.
1F	: With fittings.
2F	: Without fittings.
3F	: With fittings and another outlet connection.
AMI	: With mixing valve.
SMI	: Without mixing valve.
PUISS	: Power of th appliance.
PN	: Appliance with normal pression.
LP	: Appliance with low pression.
PV	: Appliance with variable power.
PF	: Appliance with fixed power.

IDENTIFICATION PLATE

SERIAL NUMBER

10 Characters :	04 05 125 011	Sequential number Manufacturing day Year of manufacture
11 Characters :	1 95 065004 - 31	Technical number of the appliance Sequential number Year of manufacture
Month of manufacture : from 1 to 9 → Jan. to Sep., O → Oct., N → Nov., D → Dec.		
19 Characters :	08 05 0013199 900640031	Product reference Sequential number
Year of manufacture Month of manufacture		
20 Characters :	3675007 XX 2 07 070 00315	Sequential number Manufacturing day Year of manufacture
Product reference Millenium of manufacture		
21 Characters :	3675007 XX 07 070 0000315	Sequential number Manufacturing day
Product reference Year of manufacture		